

日本標準商品分類番号	876313
承認番号	22400AMX00694
薬価収載	適用外
販売開始	2008年10月
再審査結果	2017年3月

日本薬局方 生物学的製剤基準

\*

# インフルエンザHAワクチン

## インフルエンザHAワクチン「北里第一三共」シリンジ0.5mL

貯法：遮光して、10℃以下に凍結を避けて保存（【取扱い上の注意】参照）  
有効期間：製造日から15箇月（最終有効年月日は外箱等に表示）

※注意-医師等の処方箋により使用すること

### 【接種不適当者（予防接種を受けることが適当でない者）】

被接種者が次のいずれかに該当すると認められる場合には、接種を行ってはならない。

- (1) 明らかな発熱を呈している者
- (2) 重篤な急性疾患にかかっていることが明らかな者
- (3) 本剤の成分によってアナフィラキシーを呈したことがあることが明らかな者
- (4) 上記に掲げる者のほか、予防接種を行うことが不適当な状態にある者

### 【製法の概要及び組成・性状】

#### 1. 製法の概要

本剤は、厚生労働省より指定されたインフルエンザウイルスをそれぞれ個別に発育鶏卵の尿膜腔内に接種して培養し、増殖したウイルスを含む尿膜腔液をとり、ゾーナル遠心機を用いたしょ糖密度勾配遠心法により精製濃縮後、エーテルを加えてウイルス粒子を分解してHA画分浮遊液を採取する。これをホルマリンにより不活化した後、リン酸塩緩衝塩化ナトリウム液を用いて各株ウイルスのHAが規定量含まれるよう希釈調整した液剤である。

#### \*\* 2. 組成

本剤は、0.5mL中に下記の成分・分量を含有する。

成分		分量
有効成分 (製造株)	A型株 A/シンガポール/GP1908/2015(H1N1) pdm09	各株のHA含有量(相当値)は、 1株当たり15 μg以上
	A/シンガポール/INFIMH-16-0019/2016 (H3N2)	
	B型株 B/ブーケット/3073/2013(山形系統)	0.05 μL以下
	B/メリーランド/15/2016(ビクトリア系統)	
安定剤	ホルマリン	0.05 μL以下
緩衝剤	リン酸水素ナトリウム水和物	1.255mg
	リン酸二水素カリウム	0.204mg
	塩化ナトリウム	4.15mg以下
分散剤	ポリソルベート80	0.05 μL以下

#### 3. 性状

本剤は、インフルエンザウイルスのヘムアグルチニン(HA)を含む澄明又はわずかに白濁した液剤である。

pH：6.8～8.0、浸透圧比(生理食塩液に対する比)：約1

#### 【効能・効果】

インフルエンザの予防

#### 【用法・用量】

1歳以上3歳未満のものには0.25mLを皮下に、3歳以上13歳未満のものには0.5mLを皮下におよそ2～4週間の間隔をおいて2回注射する。13歳以上のものについては、0.5mLを皮下に、1回又はおよそ1～4週間の間隔をおいて2回注射する。

### 用法・用量に関連する接種上の注意

1. 本剤の使用  
本剤は0.25mL接種対象者には使用しないこと。
2. 接種間隔  
2回接種を行う場合の接種間隔は、免疫効果を考慮すると4週間おくことが望ましい。
3. 他のワクチン製剤との接種間隔  
生ワクチンの接種を受けた者は、通常、27日以上、また他の不活化ワクチンの接種を受けた者は、通常、6日以上間隔を置いて本剤を接種すること。ただし、医師が必要と認めた場合には、同時に接種することができる(なお、本剤を他のワクチンと混合して接種してはならない)。

### 【接種上の注意】

#### 1. 接種要注者(接種の判断を行うに際し、注意を要する者)

被接種者が次のいずれかに該当すると認められる場合は、健康状態及び体質を勘案し、診察及び接種適否の判断を慎重に行い、予防接種の必要性、副反応、有用性について十分な説明を行い、同意を確実に得た上で、注意して接種すること。

- (1) 心臓血管系疾患、腎臓疾患、肝臓疾患、血液疾患、発育障害等の基礎疾患を有する者
- (2) 予防接種で接種後2日以内に発熱のみられた者及び全身性発疹等のアレルギーを疑う症状を呈したことがある者
- (3) 過去にけいれんの既往のある者
- (4) 過去に免疫不全の診断がなされている者及び近親者に先天性免疫不全症の者がいる者
- (5) 間質性肺炎、気管支喘息等の呼吸器系疾患を有する者
- (6) 本剤の成分又は鶏卵、鶏肉、その他鶏由来のものに対してアレルギーを呈するおそれのある者

#### 2. 重要な基本的注意

- (1) 本剤は、「**予防接種実施規則**」及び「**定期接種実施要領**」に準拠して使用すること。
- (2) 被接種者について、**接種前に必ず問診、検温及び診察**(視診、聴診等)によって健康状態を調べること。
- (3) 被接種者又はその保護者に、接種当日は過激な運動は避け、接種部位を清潔に保ち、また、接種後の**健康監視**に留意し、局所の異常反応や体調の変化、さらに高熱、けいれん等の**異常な症状**を呈した場合には、速やかに**医師の診察**を受けるよう事前に知らせること。

#### 3. 相互作用

##### 併用注意(併用に注意すること)

免疫抑制剤(シクロスポリン製剤等)等との関係<sup>1)</sup>

免疫抑制的な作用を持つ製剤の投与を受けている者、特に長期あるいは大量投与を受けている者は本剤の効果が得られないおそれがあるので、併用に注意すること。



11807FM1

#### \* 4. 副反応

1歳以上13歳未満の小児60例を対象とした臨床試験において皮下2回接種したときの副反応は、1歳以上3歳未満では24例中12例(50.0%)、3歳以上13歳未満では36例中22例(61.1%)であった。主な副反応は、1歳以上3歳未満で注射部位紅斑5例(20.8%)、注射部位腫脹3例(12.5%)、注射部位硬結2例(8.3%)、注射部位疼痛2例(8.3%)、注射部位熱感2例(8.3%)、発熱3例(12.5%)、3歳以上13歳未満で注射部位疼痛16例(44.4%)、注射部位腫脹13例(36.1%)、注射部位紅斑10例(27.8%)、注射部位熱感7例(19.4%)、注射部位硬結7例(19.4%)、注射部位そう痒感5例(13.9%)、発熱5例(13.9%)、倦怠感3例(8.3%)、頭痛3例(8.3%)、鼻漏3例(8.3%)であった。<sup>2)</sup>(1歳以上13歳未満の小児に係る用法・用量一部変更承認時)

1歳以上13歳未満の小児1,151例を対象とした特定使用成績調査において、1歳以上3歳未満では309例中67例(21.7%)、3歳以上6歳未満では412例中156例(37.9%)、6歳以上13歳未満では430例中168例(39.1%)、9歳以上13歳未満では212例中70例(33.0%)に副反応を認めた。主な副反応は、1歳以上3歳未満で注射部位紅斑44例(14.2%)、注射部位腫脹33例(10.7%)、3歳以上6歳未満で注射部位紅斑119例(28.9%)、注射部位腫脹104例(25.2%)、注射部位そう痒感29例(7.0%)、注射部位疼痛26例(6.3%)、6歳以上13歳未満で注射部位紅斑128例(29.8%)、注射部位腫脹110例(25.6%)、注射部位疼痛45例(10.5%)、注射部位そう痒感37例(8.6%)、9歳以上13歳未満で注射部位紅斑51例(24.1%)、注射部位腫脹44例(20.8%)、注射部位疼痛18例(8.5%)、注射部位そう痒感15例(7.1%)であった。<sup>3)</sup>(再審査終了時)

#### (1) 重大な副反応

- 1) ショック、アナフィラキシー(0.1%未満)：ショック、アナフィラキシー(蕁麻疹、呼吸困難、血管浮腫等)があらわれることがあるので、接種後は観察を十分に行い、異常が認められた場合には適切な処置を行うこと。
- 2) 急性散在性脳脊髄炎(ADEM)(0.1%未満)：急性散在性脳脊髄炎(ADEM)があらわれることがある。通常、接種後数日から2週間以内に発熱、頭痛、けいれん、運動障害、意識障害等があらわれる。本症が疑われる場合には、MRI等で診断し、適切な処置を行うこと。
- 3) 脳炎・脳症、脊髄炎、視神経炎(頻度不明)：脳炎・脳症、脊髄炎、視神経炎があらわれることがあるので、観察を十分に行い、異常が認められた場合には、MRI等で診断し、適切な処置を行うこと。
- 4) ギラン・バレー症候群(頻度不明)：ギラン・バレー症候群があらわれることがあるので、四肢遠位から始まる弛緩性麻痺、腱反射の減弱ないし消失等の症状があらわれた場合には適切な処置を行うこと。
- 5) けいれん(頻度不明)：けいれん(熱性けいれんを含む)があらわれることがあるので、症状があらわれた場合には適切な処置を行うこと。
- 6) 肝機能障害、黄疸(頻度不明)：AST(GOT)、ALT(GPT)、 $\gamma$ -GTP、Al-Pの上昇等を伴う肝機能障害、黄疸があらわれることがあるので、異常が認められた場合には適切な処置を行うこと。
- 7) 喘息発作(頻度不明)：喘息発作を誘発することがあるので、観察を十分に行い、症状があらわれた場合には適切な処置を行うこと。
- 8) 血小板減少性紫斑病、血小板減少(頻度不明)：血小板減少性紫斑病、血小板減少があらわれることがあるので、紫斑、鼻出血、口腔粘膜出血等の異常が認められた場合には、血液検査等を実施し、適切な処置を行うこと。

- 9) 血管炎(IgA血管炎、好酸球性多発血管炎性肉芽腫症、白血球破砕性血管炎等)(頻度不明)：血管炎(IgA血管炎、好酸球性多発血管炎性肉芽腫症、白血球破砕性血管炎等)があらわれることがあるので、観察を十分に行い、異常が認められた場合には適切な処置を行うこと。
- 10) 間質性肺炎(頻度不明)：間質性肺炎があらわれることがあるので、発熱、咳嗽、呼吸困難等の臨床症状に注意し、異常が認められた場合には、胸部X線等の検査を実施し、適切な処置を行うこと。
- 11) 皮膚粘膜眼症候群(Stevens-Johnson症候群)(頻度不明)：皮膚粘膜眼症候群があらわれることがあるので、観察を十分に行い、異常が認められた場合には、適切な処置を行うこと。
- 12) ネフローゼ症候群(頻度不明)：ネフローゼ症候群があらわれることがあるので、観察を十分に行い、異常が認められた場合には適切な処置を行うこと。

#### (2) その他の副反応

	頻度不明
過敏症	発疹、蕁麻疹、湿疹、紅斑、多形紅斑、そう痒、血管浮腫
局所症状(注射部位)	発赤、腫脹、硬結、熱感、疼痛、しびれ感、小水疱、蜂巣炎
精神神経系	頭痛、一過性の意識消失、めまい、顔面神経麻痺等の麻痺、末梢性ニューロパチー、失神・血管迷走神経反応、しびれ感、振戦
消化器	嘔吐・嘔気、腹痛、下痢、食欲減退
筋・骨格系	関節痛、筋肉痛、筋力低下
その他	発熱、悪寒、倦怠感、リンパ節腫脹、咳嗽、動悸、ぶどう膜炎

#### 小児対象臨床試験における副反応発現率(皮下2回接種) (1歳以上3歳未満)

	5%以上	0.1~5%未満
局所症状(注射部位)	紅斑、腫脹、硬結、疼痛、熱感	そう痒感
消化器	-	下痢
呼吸器	-	鼻漏
皮膚	-	湿疹
その他	発熱	顔面浮腫

#### (3歳以上13歳未満)

	5%以上	0.1~5%未満
局所症状(注射部位)	疼痛、腫脹、紅斑、熱感、硬結、そう痒感	-
消化器	-	嘔吐
精神神経系	頭痛	-
呼吸器	鼻漏	-
皮膚	-	そう痒症、皮膚腫脹
その他	発熱、倦怠感	食欲減退

#### 5. 高齢者への接種

一般に高齢者では、生理機能が低下しているため、接種に当たっては、予診等を慎重に行い、被接種者の健康状態を十分に観察すること。

#### 6. 妊婦、産婦、授乳婦等への接種

妊娠中の接種に関する安全性は確立していないので、妊婦又は妊娠している可能性のある婦人には予防接種上の有益性が危険性を上回ると判断される場合にのみ接種すること。なお、小規模ながら、接種により先天異常の発生率は自然発生率より高くないとする報告がある。<sup>4)5)</sup>

#### 7. 小児等への接種

低出生体重児、新生児又は乳児に対する安全性は確立していない(使用経験が少ない)。

## 8. 接種時の注意

### (1) 接種用器具

【インフルエンザHAワクチン「北里第一三共」シリンジ 0.5mL の使用方法】に従い接種準備を行うこと。

- 1) 注射針は、ガンマ線等により滅菌されたディスポーザブル品を用いる。
- 2) 注射針及びシリンジは、被接種者ごとに取り換えなければならない。(開封後の使用は1回限りとし、シリンジの再滅菌・再使用はしないこと。)

### (2) 接種時

- 1) 本剤の使用に際しては、雑菌が迷入しないよう注意する。また、本剤を他の容器に移し使用してはならない。
- 2) 注射針の先端が血管内に入っていないことを確かめること。

### (3) 接種部位

接種部位は、通常、上腕伸側とし、アルコールで消毒する。なお、同一接種部位に反復して接種することは避けること。

## 【臨床成績】

### 1. 成人に対する臨床成績

20歳以上の健康成人100例を対象として、A型インフルエンザHAワクチン(A/カリフォルニア/7/2009(H1N1))0.5mLを上腕に2回皮下接種したときの中和抗体価及びHI抗体価を測定した。1回目接種後及び2回目接種後の抗体陽転率は以下のとおりであった。<sup>6)</sup>

#### 中和法およびHI法による抗体陽転率※

採血時期	中和法	HI法
1回目接種21±7日後	87% (87例)	73% (73例)
2回目接種21±7日後	83% (83例)	71% (71例)

※陽転判定基準：A型インフルエンザウイルス(H1N1)に対する抗体価が40倍以上かつ接種前の抗体価からの4倍以上の上昇  
1997～2000年において老人福祉施設・病院に入所(院)している高齢者(65歳以上)を対象にインフルエンザHAワクチンを1回接種し有効性を評価した。有効性の正確な解析が可能であった98/99シーズンにおける結果から、発病阻止効果は34～55%、インフルエンザを契機とした死亡阻止効果は82%であり、インフルエンザHAワクチンは重症化を含め個人防衛に有効なワクチンと判断された。なお、解析対象者は同意が得られたワクチン接種者1198人、非接種者(対照群)1044人であった。<sup>7)</sup>

### 2. 小児に対する臨床成績(承認事項一部変更承認時)<sup>2)</sup>

日本人健康小児に対する臨床試験において、本剤を1歳以上3歳未満(24例)には0.25mL/回、3歳以上13歳未満(36例)には0.5mL/回を、21日(±7日)間隔で2回皮下接種した。1回目接種後及び2回目接種後の免疫原性の結果は以下のとおりであった。

#### 免疫原性結果

<1歳以上3歳未満：0.25mL：24例>

	測定時期	HI抗体価*			中和抗体陽転率**
		抗体陽転率	GMT変化率	抗体保有率	
A/カリフォルニア/7/2009(H1N1)株	1回目接種後	25.0% (6例)	2.38	25.0% (6例)	41.7% (10例)
	2回目接種後	45.8% (11例)	5.19	45.8% (11例)	83.3% (20例)
A/ビクトリア/210/2009(H3N2)株	1回目接種後	41.7% (10例)	4.00	41.7% (10例)	45.8% (11例)
	2回目接種後	54.2% (13例)	6.73	54.2% (13例)	87.5% (21例)
B/ブリスベン/60/2008株	1回目接種後	20.8% (5例)	2.38	20.8% (5例)	25.0% (6例)
	2回目接種後	54.2% (13例)	5.66	54.2% (13例)	75.0% (18例)

<3歳以上13歳未満：0.5mL：36例>

	測定時期	HI抗体価*			中和抗体陽転率**
		抗体陽転率	GMT変化率	抗体保有率	
A/カリフォルニア/7/2009(H1N1)株	1回目接種後	66.7% (24例)	7.85	72.2% (26例)	88.9% (32例)
	2回目接種後	72.2% (26例)	9.33	77.8% (28例)	91.7% (33例)
A/ビクトリア/210/2009(H3N2)株	1回目接種後	63.9% (23例)	6.86	86.1% (31例)	80.6% (29例)
	2回目接種後	75.0% (27例)	7.41	91.7% (33例)	86.1% (31例)
B/ブリスベン/60/2008株	1回目接種後	66.7% (24例)	7.55	72.2% (26例)	72.2% (26例)
	2回目接種後	63.9% (23例)	6.60	69.4% (25例)	77.8% (28例)

\*HI抗体価については、EMAのガイダンス<sup>8)</sup>を参照

\*\*中和抗体陽転率は、各ワクチン株に対する抗体価が40以上かつ接種前の抗体価からの4倍以上の上昇を示した被験者割合

欧州医薬品庁(EMA)の季節性不活化インフルエンザワクチンの毎年の製造株変更時の安全性及び有効性の評価に関するガイダンス<sup>8)</sup>において、有効性(予防効果)と関連する免疫原性の評価基準が定められており、この基準を用いて免疫原性の評価を行ったところ、いずれの接種用量においても2回接種後では3株全てで評価基準を3項目中1項目以上満たした。

## 【薬効・薬理】

インフルエンザHAワクチンを3週間間隔で2回接種した場合、接種1ヶ月後に被接種者の77%が有効予防水準に達する。接種後3ヶ月で有効予防水準が78.8%であるが、5ヶ月では50.8%と減少する。効果の持続は、流行ウイルスとワクチンに含まれているウイルスの抗原型が一致した時において3ヶ月続くことが明らかになっている。基礎免疫を持っている場合は、ワクチン接種群における有効予防水準は、3ヶ月を過ぎても維持されているが、基礎免疫のない場合には、効果の持続期間が1ヶ月近く短縮される。<sup>9)</sup>

## 【取扱い上の注意】

### 1. 接種前

- (1) 誤って凍結させたものは、品質が変化しているおそれがあるので、使用してはならない。
- (2) ピロー包装は開封口からゆっくり開けること。
- (3) ピロー包装から取り出す際、押子を持って無理に引き出さないこと。
- (4) シリンジなどに破損等の異常が認められるときには使用しないこと。
- (5) 使用前には、必ず、異常な混濁、着色、異物の混入その他の異常がないかを確認すること。

### 2. 接種時

- (1) 冷蔵庫から取り出し室温になってから、必ず振り混ぜ均等にして使用する。
- (2) シリンジキャップをはずした後に、シリンジ先端部に触れないこと。
- (3) 一度シリンジキャップをはずしたものは、速やかに使用すること。
- (4) 注射針を接続する際は誤刺に注意し、ルーアロックにしっかりと固定すること。

## 【包装】

シリンジ 0.5mL 5本

## \*【主要文献】

- (1) Versluis DJ, et al. Antiviral Res ; Suppl 1 : 289-292 (1985)
- (2) 小児を対象とした臨床試験(社内資料)
- (3) 後藤佑樹 他, 小児科臨床; 67 (9) : 1503-1510 (2014)

裏面へ続く  
(H3007)



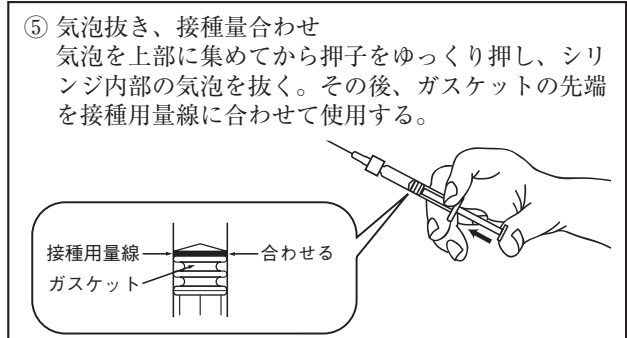
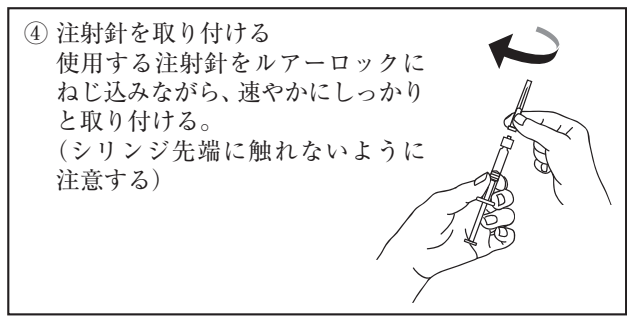
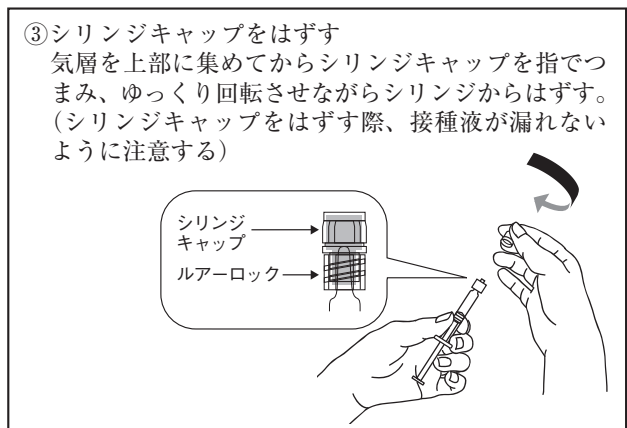
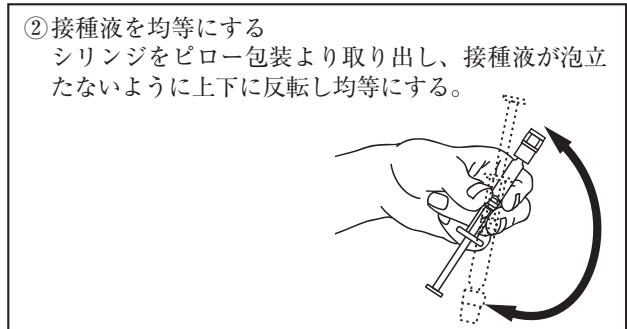
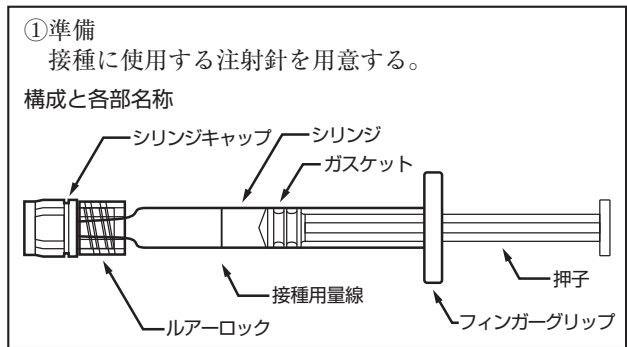
- (4) Birth Defects and Drugs in Pregnancy (1977)
- (5) 山口晃史 他. 妊娠中のインフルエンザワクチン接種の安全性. 感染症学雑誌; 84 (4): 449-453 (2010)
- (6) 庵原俊昭 他. 新型インフルエンザ A (H1N1) に対するインフルエンザ HA ワクチンの免疫原性に関する臨床試験総括報告書 (社内資料)
- (7) 神谷 齊 他. インフルエンザワクチンの効果に関する研究. 厚生科学研究費補助金 (新興・再興感染症研究事業) 総合研究報告書 (平成9年~11年度)
- (8) The European Agency for the Evaluation of Medicinal Products. Committee for proprietary medicinal products (CPMP). Note for guidance on harmonisation of requirements for influenza vaccines. 1-18 (1997). (CPMP/BWP/214/96)
- (9) 根路銘国昭, 国立予防衛生研究所学会編. ワクチンハンドブック: 130-141 (1994)

**【文献請求先・製品情報お問い合わせ先】**

主要文献に記載の社内資料につきましても下記にご請求ください。  
 ジャパンワクチン株式会社 お客様相談室  
 〒 102-0081 東京都千代田区四番町 6  
 TEL: 0120-289-373

**【インフルエンザ HA ワクチン「北里第一三共」シリンジ 0.5mL の使用方法】**

**「本剤は 0.5mL シリンジ製剤である」**



製造販売元

**北里第一三共ワクチン株式会社**

埼玉県北本市荒井六丁目111番地

販売元

**第一三共株式会社**

東京都中央区日本橋本町3-5-1

販売提携

**ジャパンワクチン株式会社**

東京都千代田区四番町6

