

(独) 医薬品医療機器総合機構  
共用LANシステム等に係る運用管理支援業務  
民間競争入札実施要項 (案)

独立行政法人医薬品医療機器総合機構

—目次—

1. 趣旨	3
2. 本業務の詳細な内容及びその実施に当たり確保されるべき本業務の質に関する事項	3
3. 実施期間に関する事項	7
4. 入札参加資格に関する事項	7
5. 入札に参加する者の募集に関する事項	8
6. 本業務を実施する者を決定するための評価の基準その他の本業務を実施する者の決定に関する事項	9
7. 本業務に関する従来の実施状況に関する情報の開示に関する事項	12
8. 本業務の落札者に使用させることができる財産に関する事項	12
9. 本業務の落札者が、機構に対して報告すべき事項、秘密を適正に取扱うために必要な措置その他の本業務の適正かつ確実な実施の確保のために本業務落札者が講じるべき措置に関する事項	12
10. 本業務の落札者が本業務を実施するに当たり、第三者に損害を加えた場合において、その損害の賠償に関し契約により本業務落札者が負うべき責任に関する事項	15
11. 本業務に係る法7条第8号に規定する評価に関する事項	16
12. その他本業務の実施に関し必要な事項	16
別添1 従来の実施状況に関する情報の開示	18
別添2 (独) 医薬品医療機器総合機構組織成	22
別添3 共用LANシステムヘルプデスク満足度調査票	23
別添4 (独) 医薬品医療機器総合機構共用LANシステム業務フロー及び業務区分	24
別添5 (独) 医薬品医療機器総合機構共用LANシステム等に係る運用管理支援業務調達仕様書	37
別添6 (独) 医薬品医療機器総合機構共用LANシステム等に係る運用管理支援業務提案書評価項目表(総合評価基準書)	64

## 1. 趣旨

「競争の導入による公共サービスの改革に関する法律」（平成18年法律第51号。以下「法」という。）に基づく競争の導入による公共サービスの改革については、公共サービスによる利益を享受する国民の立場に立って、公共サービスの全般について不断の見直しを行い、その実施について、透明かつ公正な競争の下で民間事業者の創意と工夫を適切に反映させることにより、国民のために、より良質かつ低廉な公共サービスを実現することを目指すものである。

上記を踏まえ、独立行政法人医薬品医療機器総合機構（以下「機構」という。）は、「公共サービス改革基本方針」（平成24年7月20日閣議決定）別表において民間競争入札の対象として選定された「（独）医薬品医療機器総合機構 共用 LAN システムに係る運用管理支援業務」（以下「本業務」という。）について、公共サービス改革基本方針に従い、民間競争入札実施要項（以下「実施要項」という。）を定めるものである。

## 2. 本業務の詳細な内容及びその実施に当たり確保されるべき本業務の質に関する事項

### (1) 共用 LAN システムの詳細な内容

機構では、政府の「行政情報化推進基本計画」（平成6年12月25日閣議決定）を踏まえ、機構における情報化を統合的に推進するための情報基盤（インフラ）として、平成11年度から構築した共用 LAN システム（以下「本システム」という。）を運用しており、機構情報化統括推進室が管理している。

#### イ 本システムの概要

本システムは、新霞が関ビル（東京都千代田区霞が関 3-3-2）物件の一部を賃貸借中である事務所（以下「本部」という。）及びうめきたナレッジキャピタル（大阪市北区大深町3番1号グランフロント大阪（北館））物件の一部を賃貸借中である事務所（以下「関西支部（仮称）」という。）を接続したネットワークを構築し、ファイル共有、グループウェア及び機構内 Web システムによる情報共有を行っている他、個別業務システムを接続している。（本システムの全体像は「別添5（独）医薬品医療機器総合機構共用 LAN システムに係る運用管理支援業務調達仕様書（以下「仕様書」という。） 別紙2（独）医薬品医療機器総合機構共用 LAN システム構成図」のとおり。）。

#### ロ 本システムの規模

本システムは、本部及び関西支部（仮称）、データセンター、業務システムをネットワークで接続しており、機構職員1,068名（平成25年4月現在）派遣職員等を含む。）が利用する（本部及び接続拠点の詳細は、「仕様書 別紙4「（独）医薬品医療機器総合機構共用 LAN システム接続拠点及び履行場所一覧」、機構の組織構成は「別添2（独）医薬品医療機器総合機構組織構成」のとおり。）。

#### (イ) 本業務の内容

本業務を実施する者（以下「落札者」という。）が実施する本業務の内容は次のとおりであり、その詳細は仕様書を基本とする。

##### A 対象機器等

落札者が、本システムの本業務を行う対象機器等は、「仕様書 別紙3「（独）医薬品医療機器総合機構共用 LAN システム機器台数一覧」」に記載する機器である。ただし、機構が新たに機器等を導入する場合についても、本業務の対象とするが、新規導入等により従来の作業工数が著しく変動する場合は、機構は落札者と協議を行うものとする。

##### B 業務内容

落札者が行う業務の内容は、以下のとおりとする。

(A) 本業務の業務内容

本システムを安全かつ円滑に運用し、安定的、効率的かつ確実な動作を維持するため、次の内容を行うこととし、詳細については、「仕様書 別紙5「(独) 医薬品医療機器総合機構共用 LAN システム運用管理支援作業内容」のとおりとする。

a ヘルプデスク

(a) 職員等からの本システムに関連する障害連絡や各種問合せ等に対して、一元的な窓口として受付から解決までの対応を行う。

また、ヘルプデスクにおいて受けた障害連絡や各種問合せ等全ての内容を運用管理支援作業履歴として一元的に管理し、履歴や対応内容について参照できるようにしておく。

(b) 機構ホームページ (www.pmda.go.jp) サーバー (外部) の運用管理 (アクセス回数解析を含む。)、機構ホームページにかかる新規ページ作成、既存ページの修正、デザインの見直し及び変更等を行う。

b 稼働状況の確認・監視 (死活監視)

本システム全体の稼働状況を定期的に又は必要に応じて確認し、監視するとともに問題がある場合は、速やかに機構担当者へ報告し、対応する。

また、計画停電等に伴うサーバー及びネットワーク機器の停止操作及び起動操作を行うとともに、停電終了後の正常起動確認を行う。

c 利用状況の確認・監視

本システム関連機器又はソフトウェアに関する情報について、定期的に又は必要に応じて確認・監視するとともに、問題がある場合は速やかに機構担当者へ報告し、対応する。

d 定例・日常作業

ログインアカウントの管理と設定変更作業、バックアップに係る必要な作業、設定変更に係る作業、管理・監視用ソフトウェアに関する作業、構成情報の管理等を行う。

e 障害発生時の対応 (迅速な復旧と原因究明)

本システムにおいて発生した障害について、機構担当者と調整の上、直ちに一次切り分けを行い、障害の復旧に努めるとともに、原因究明等必要な措置を行う。また、必要により各保守業者等と相互協力の上、障害の復旧に努める。

f セキュリティレベルの確保

本システムに関連するソフトウェア (OS を含む。) の修正プログラム等の配布状況を確認し、その適用可否等について検討を行い、必要により適用を行う。

また、ウィルス対策ソフト、不正アクセス検出・防御装置に関する修正プログラム等の配布状況を確認し、必要により適用を行う。

g バックアップとリストア (復旧)

障害に対する各種データの保全を行うため、定期的に取得しているデータのバックアップの実行状況について正常に行われていることを確認する。

また、サーバー機器に対して作業を行う場合、保守作業等による作業の失敗等による切り戻し用として、作業実施前の状態のバックアップを必要により取得する。

障害、ウィルス感染、データ消失、システムダウン等、業務の継続が中断されるような事態が発生した場合は、バックアップデータからの復旧作業を行う。

h 人事異動等に係る作業

人事異動や組織・体制変更等が発生した場合、クライアントパソコンの設置、撤去

及び設定変更を行うとともに、管理上必要な作業（アカウント設定、セキュリティ設定、ネットワーク設定）を併せて行う。

i 関連機器の運用管理作業

機構が別途契約して行う本システムに関連する作業（機器調達、更新、OS や回線の切替等）について、業務への影響を抑えながら作業を円滑に進めるため、機構担当者及び別途契約した落札者からの技術的な問合せ等に対して必要な支援を行う。

(B) 本業務の引継ぎ

落札者は、本業務が適正かつ円滑にできるよう現行の本業務落札者から当該業務の開始日の4週間以内に運用管理手順書等を使用して必要な事務引継ぎを受けなければならない。また、本業務の請負期間満了の際、業者変更が生じた場合は、落札者は次回の本業務落札者に対し、当該業務の開始日の4週間前までに引継ぎ資料を作成し、機構担当者の確認を得た後、運用管理手順書等を使用し必要な事務引継ぎを行わなければならない。

なお、本業務の開始前及び期間満了の際の事務引継ぎに必要となる落札者に発生した経費は落札者の負担となる。また、引継ぎは、契約日から速やかに開始すること。

C 駐在場所

本部（新霞が関ビル（東京都千代田区霞が関3-3-2）内）とする。

D 履行場所

本部（新霞が関ビル（東京都千代田区霞が関3-3-2）内）及び関西支部（仮称）（うめきたナレッジキャピタル（大阪市北区大深町3番1号グランフロント大阪（北館）内）とする。

(2) 確保されるべき本業務の質に係る事項

本業務は、本システム等利用者への継続的かつ安定的なサービスの円滑な提供に資するものである必要がある。このような観点から仕様書に示した業務内容を実施するに当たり、落札者が確保すべき対象業務の質は次のとおりとする。

イ 業務の内容

「2. (1) ロ(イ)本業務の内容」に示す本業務を適切に実施すること。

ロ ヘルプデスク

(イ) ヘルプデスクへの問合せ（障害を除く。）に対して、次の場合は一次回答とし、その回答率（各月ごとに80%以上）を維持すること。

- ・初回の問合せに対して、受付及び回答を行い、完了としたもの。

(ロ) ヘルプデスクの利用者に対して、次の項目の満足度について、年1回アンケートを実施し、その集計結果の基準スコア（75点）を維持すること。

- ・問合せから回答までに要した時間
- ・回答又は手順に対する説明の適切さ（分かりやすさ、正確性等）
- ・回答又は手順に対する結果（トラブル解決の有無、解決方法の適切さ等）
- ・担当者の対応（言葉遣い、親切さ、丁寧さ等）

利用者には、各項目とも、「満足」（配点25点）、「ほぼ満足」（同20点）、「普通」（同15点）、「やや不満」（同10点）、「不満」（同0点）で回答を求め、各利用者の4つの回答を合計（100点満点）し、アンケート全体の集計結果を平均し集計スコアを算出する。

なお、当該調査の内容は「別添3 共用LANシステムヘルプデスク満足度調査票」のとおりである。

ハ システム運用

(イ) 主要サービスの稼働率

構内通信網（LAN）を構成する各種ネットワーク機器（インターネットへの接続用機器も含む）、仮想化サーバー、グループウェア、ファイル共有サービス、メールサーバー（スケジュール管理を含む）、機構ホームページ（www.pmda.go.jp）サーバーの稼働率が、各月ごとに97%以上（1分未満の停止時間は切り捨てとする）であること。

ただし、計画停止及び落札者が運用管理支援作業を実施しない個別業務システム等のサービスを除く。

なお、稼働率の考え方は以下のとおりとする。

【サービス稼働率】

$$\frac{\text{（機構の1ヶ月の業務日数} \times \text{本業務の1日当たり業務時間} - \text{サービス停止時間）}}{\text{（機構の1ヶ月の業務日数} \times \text{本業務の1日当たり業務時間} - \text{計画停止時間）}} \times 100\%$$

【計画停止時間】

定期点検等であらかじめ計画されたその月のサービス停止時間

【留意事項】

稼働に係る判断基準として、監視サービスによる稼働確認のコマンドには応答しているが、実際にはサービスが停止している場合については、サービスが停止していると判断する。

(ロ) システム運用上の重大障害の件数

本業務に起因し、上記（イ）の稼働率を達成できない事態・状況及び保有するデータの喪失等により、業務に多大な支障が生じるような重大障害の件数は各月ごとに0件であること。

(ハ) サーバー内データの定時バックアップ

運用スケジュールの中で自動的に実行される定時バックアップは、定時バックアップ率として、各月ごとに100%を維持すること。

ニ セキュリティ

(イ) セキュリティの重大障害の件数

本業務に起因する、個人情報等の流出等により業務に多大な支障が生じるようなセキュリティの重大障害の件数は各月ごとに0件であること。

(ロ) ウィルス情報の把握

本システムで利用する機器において、コンピュータウィルス等に感染した場合、1時間以内にそのウィルスの詳細について特定すること。この際、最新ウィルスで、詳細な情報が得られない場合は、その限りでない。

(ハ) ウィルス定義ファイルの更新

ウィルス対策ソフトウェアのウィルスパターンファイルについて、ウィルス対策ソフトウェアメーカーからのウィルスパターンの配信状況及び本システム関連機器への配布・適用状況の確認を、毎作業日ごと（原則として作業時間の開始後速やかに）に行う。

(3) 請負費用の支払に関する事項

イ 契約の形態は業務請負契約とする。

ロ 機構は、業務請負契約に基づき落札者が実施する本業務について、契約の履行に関し、仕様書に定めた内容に基づく監督・検査を実施するなどして、適正に実施されていることを確認した上で、毎月適法な支払請求書を受領した日から起算して30日以内に月額に相当する額を支払うものとする。確認の結果、確保されるべき本業務の質が達成されていないと認められる場合、機構は、確保されるべき本業務の質の達成に必要な限りで、落札者に対して本業務

の改善を行うよう指示することができる。落札者は、当該指示を受けて業務の実施方法を改善する業務改善報告書を速やかに機構に提出するものとする。業務改善報告の提出から、1ヶ月の範囲で、業務改善報告書の内容が、確保されるべき本業務の質が達成可能なものであると認められるまで、機構は請負費の支払いを行わないことができる。

なお、請負費は、平成26年4月1日以降の本業務開始以降のサービス提供に対して支払われるものであり、落札者が行う引継ぎや準備行為等に対して、落札者に発生した費用は落札者の負担とする。

### 3. 実施期間に関する事項

請負契約の契約期間は、平成26年4月1日から平成29年3月31日までとする。

### 4. 入札参加資格に関する事項

- (1) 法第15条において準用する法第10条各号（第11号を除く。）に該当する者でないこと。
- (2) 予算決算及び会計令（昭和22年勅令第165号）第70条及び第71条に規定される次の事項に該当する者は、競争に参加する資格を有しない。
  - イ 当該契約を締結する能力を有しない者（未成年、被保佐人又は被補助人であっても、契約締結のために必要な同意を得ている者を除く）及び破産者で復権を得ない者
  - ロ 以下の各号のいずれかに該当し、かつその事実があった後2年を経過していない者（これを代理人、支配人その他の使用人として使用する者についても同じ。）
    - (イ) 契約の履行にあたり故意に工事若しくは製造を粗雑にし、又は物件の品質若しくは数量に関して不正の行為をした者
    - (ロ) 公正な競争の執行を妨げた者又は公正な価格を害し若しくは不正の利益を得るために連合した者
    - (ハ) 落札者が契約を結ぶこと又は契約者が契約を履行することを妨げた者
    - (ニ) 監督又は検査の実施に当たり職員の執務の執行を妨げた者
    - (ホ) 正当な理由がなくて契約を履行しなかった者
    - (ヘ) 前各号のいずれかに該当する事実があった後2年を経過しない者を、契約の履行に当たり、代理人、支配人その他の使用人として使用した者
- (3) 次の事項に該当する者は競争に参加させないことがある。
  - イ 資格審査申請書又は添付書類に虚偽の事実を記載した者
  - ロ 経営の状況又は信用度が極度に悪化している者
- (4) 平成25・26・27年度全省庁統一資格の一般競争参加資格において、関東・甲信越地域で、「役務の提供等」で「A」「B」又は「C」等級に格付けされ、競争参加資格を有する者であること（「役務の提供等」の営業品目「ソフトウェア開発」、「情報処理」又は「その他」に登録している者であること。）
- (5) 法人税並びに消費税及び地方消費税の滞納がないこと。
- (6) 労働保険、厚生年金保険等の適用を受けている場合、保険料等の滞納がないこと。
- (7) 全省庁等における物品等の契約に係る指名停止措置要領に基づく指名停止を受けている期間中でないこと。
- (8) 調査研究や各工程の調達仕様書の作成に直接関与した事業者及びその関連事業者（「財務諸表等の用語、様式及び作成方法に関する規則」（昭和38年大蔵省令第59号）第8条に規定する親会社及び子会社、同一の親会社をもつ会社並びに委託先事業者等の緊密な利害関係を有する事業者をいう。）でないこと。

- (9) 調達計画書及び調達仕様書の妥当性確認並びに入札事業者の審査に関する業務を行う CIO 補佐及びその支援スタッフ等の属する又は過去 2 年間に属していた事業者でないこと。または、CIO 補佐等がその職を辞職した後に所属する事業者の所属部門（辞職後の期間が 2 年に満たない場合に限る。）でないこと。
- (10) 単独で対象業務を行えない場合は、適正な業務を遂行できる共同事業体（対象業務を共同して行うことを目的として複数の民間事業者により構成される組織をいう。以下同じ。）として参加することができる。その場合、入札書類提出時まで共同事業体を構成し、代表者を決め、他の者は構成員として参加するものとする。また、共同事業体の構成員は他の共同体の構成員となり、又は、単独で参加することはできない。なお、共同事業体の代表者及び構成員は、共同事業体の結成に関する協定書（又はこれに類する書類）を作成し、提出すること。
- (11) 落札者は、法人として次の認証等を有していること。
- イ （財）日本品質保証機構等又は海外の認定機関により認定された審査登録機関による ISO9001 又は ISO20000 の認証を受けていること。
  - ロ 情報セキュリティ実施基準である「JIS Q 27001」、「JIS Q 27002」、「ISO/IEC27001」又は「ISMS」のいずれかの認証を有していること。
  - ハ プライバシーマークを取得済み、又は個人情報保護を実施可能な事業者であること。

## 5. 入札に参加する者の募集に関する事項

### (1) 入札手続き（スケジュール）

イ 官報公示	平成25年 11月上旬頃
ロ 入札説明会	11月中旬頃
ハ 質問受付期限	12月上旬頃
ニ 入札書（提案書）提出期限	平成26年 1月上旬頃
ホ 入札参加者によるプレゼンテーション	1月上旬頃
ヘ 提案書の審査	1月中旬頃
ト 開札及び落札者の決定	1月下旬頃
チ 既存落札者からの引継ぎ	2月中旬頃より3月末まで
リ 契約締結	4月1日

※ ハの質問期限までに提出する質問は、電子メールで受付ける。

※ なお、従来の当該事業の調達仕様書、提出書類、各サービスの設計書等を所定の手続きを経て構内で閲覧することを可能とする。また、ヘルプデスク業務における具体的な作業内容の閲覧を希望する場合は、案件管理簿、作業管理簿等の各作業における管理簿及び作業手順書等についても同様とする。

希望する者は、参考様式「秘密保持等に関する誓約書」を作成し、以下の連絡先に連絡の上、訪問日時及び閲覧希望資料を調整すること。ただし、コピーや写真撮影等の行為は禁止する。また、閲覧を希望する資料であっても、本システムにおける情報セキュリティ保護等の観点から、提示できない場合がある。

（独）医薬品医療機器総合機構 情報化統括推進室 市場化テストグループ

電話：03（3506）9485

Email：[shi\\_jouka-m11@pmda.go.jp](mailto:shi_jouka-m11@pmda.go.jp)

受付時間：平日の9時45分から17時まで（12時から13時の間を除く。）



(2) 入札書類

入札参加者は、次に掲げる書類を別に定める入札説明書に記載された期日及び方法により提出すること。

イ 提案書

総合評価のための業務実施の具体的な方法及びその質の確保の方法等に関する書類をいう。

ロ 下見積書

人件費の単価証明書及び物件費の価格証明書を含んだ下見積書。ただし、契約後に発生する経費のみとする。

ハ 入札書

入札金額(契約期間内の全ての本業務に対する報酬の総額の105分の100に相当する金額)を記載した書類

ニ 委任状

代理人に委任したことを証明する書類。ただし、代理人による入札を行う場合に限る。

ホ 競争参加資格審査結果通知書の写し

平成25・26・27年度全省庁統一資格の一般競争参加資格において、関東・甲信越地域で、「役務の提供等」で「A」「B」又は「C」等級に格付けされ、競争参加資格を有する者であること（「役務の提供等」の営業品目「ソフトウェア開発」、「情報処理」又は「その他」に登録している者であること。）を証明する審査結果通知書の写し

ヘ 法第15条において準用する法第10条に規定する欠格事由のうち、暴力団排除に関する規程について評価するために必要な書類<sup>註1</sup>（注1 書類は、落札予定者となった者のみ提出。）

ト 法人税並びに消費税及び地方消費税の納税証明書（直近のもの）

チ 主たる事業概要、従業員数、事業所の所在地、代表者略歴、主要株主構成、他の者との間で競争の導入による公共サービス改革に関する法律施行令（平成18年7月5日政令第228号）第3条に規定する特定支配関係にある場合は、その者に関する当該情報

リ 共同事業体による参加の場合は、共同事業体内部の役割分担について定めた協定書又はこれに類する書類

ヌ 指名停止等に関する申出書

各府省庁から指名停止を受けていないことを確認する書類

ル 誓約書

本請負を完了できることを証明する書類

6. 本業務を実施する者を決定するための評価の基準その他本業務を実施する者の決定に関する事項

落札者の決定は、総合評価落札方式（加算方式）によるものとする。

なお、技術の評価に当たっては、機構に設置する提案書審査委員会にて評価を行い、入札プロセスの中立性、公正性等を確保するため、機構CIO補佐に意見を聴くものとする。

(1) 評価の配点

評価にあたっては、1,200点の範囲内で採点を行い、価格評価による得点（以下「価格点」という。）と技術評価による得点（以下「技術点」とい。）に区分し、配点を1:1とする。

総合評価点 = 価格点 (600点満点) + 技術点 (600点満点)
-------------------------------------

(2) 決定方法

別添6「(独)医薬品医療機器総合機構共用LANシステムの運用管理支援等業務の提案書評

価項目表（以下「総合評価基準書」という。）の評価項目において必須と定められた要求要件を全て満たしている場合「合格」とし、一つでも欠ける場合は「不合格」とする。

(3) 価格評価の方法

価格点は、入札価格を予定価格で除して得た値を 1 から減じて得た値に入札価格に対する得点配分を乗じて、小数第三位以下を切り捨てたものとする。

$$\text{価格点} = (1 - \text{入札価格} \div \text{予定価格}) \times 600 \text{ 点}$$

(4) 技術評価の方法

技術点は、総合評価基準書に基づき、全ての仕様を満たした合格した提案書には「基礎点」として 100 点を与え、採点結果の合計値について平均値を算出し、小数第三位以下を切り捨てたものを「加点」として与えるものとする。

$$\text{技術点} = \text{基礎点 (100 点)} + \text{加点 (500 点)}$$

なお、加点項目については、総合評価基準書に基づき各委員が評価を行い、加点すべきと判断されたものに対して以下の表に基づき点数化する。

イ 評価基準

評価	評価基準
◎	提案内容が特に優れている。
○	提案内容が優れている。
△	やや優れている。
×	要件は満たしているが、加点すべき要素がない。

ロ 配点表

評価	最大加点				
	5 点	10 点	15 点	20 点	30 点
◎	5	10	15	20	30
○	3	5	10	15	20
△	1	3	5	10	15
×	0	0	0	0	0

ハ その他

上記評価基準のほか、「総合評価基準表 6 機構の実績及び類似案件の実績」は、以下の評価基準を設け、最大 90 点を加点する。

評価	最大加点	
	90 点	
【実績 1】	ユーザー数 1,000 人規模での実績があるか	20
	仮想環境プラットフォームの運用実績があるか	10
	上記の何れも実績がない	0

【実績 2】	L3 スイッチ及びL2 スイッチで構成されたネットワーク環境の運用実績があるか	20
	標的型攻撃対策サーバーの運用実績があるか	10
	上記の何れも実績がない	0
【実績 3】	Microsoft Exchange Server2010 以降のバージョン及び Outlook2007 以降のバージョンでの組み合わせにより構築された環境の運用実績があるか	20
	Microsoft Exchange Server 2010 以降のバージョンでの運用実績があるか	10
	上記の何れも実績がない	0

(5) 落札者の決定

- イ 入札者の入札価格が予算決算及び会計令第 79 条の規定に基づいて作成された予定価格の制限の範囲内であり、かつ、「総合評価方法」によって得られた数値の最も高い者を落札者とする。ただし、予算決算及び会計令第 84 条の規定に該当する場合は、予算決算及び会計令第 85 条の基準（予定価格に 10 分の 6 を乗じて得た額）を適用するので、基準に該当する入札が行われた場合は入札の結果を保留する。この場合、入札参加者は機構の行う事情聴取等の調査に協力しなければならない。
- ロ 調査の結果、相手方となるべき者の申込みに係る価格によっては、その者により当該契約の内容に適合した履行がされないおそれがあると認められるとき、又はその者と契約を締結することが公正な取引の秩序を乱すこととなるおそれがある著しく不相当であると認められるときは、その定めるところにより、予定価格の制限の範囲内で次順位の者を落札者とすることがある。
- ハ 落札者となるべき者が 2 以上あるときは、直ちに当該入札者にくじを引かせ、落札者を決定するものとする。また、入札者又は代理人がくじを引くことができないときは、入札執行事務に関係のない職員がこれに代わってくじを引き、落札者を決定するものとする。
- ニ 契約担当官等は、落札者を決定したときに入札者にその氏名（法人の場合はその名称）及び金額を口頭で通知する。ただし、上記(ロ)により落札者を決定する場合には別に書面で通知する。また、落札できなかった入札者は、落札の相対的な利点に関する情報（当該入札者と落札者のそれぞれの入札価格及び技術評価の得点）の提供を要請することができる。

(6) 落札決定の取消し

次の各号のいずれかに該当するときは、落札者の決定を取り消す。ただし、契約担当官等が、正当な理由があると認めたときはこの限りでない。

- イ 落札者が、契約担当官等から求められたにもかかわらず契約書の取り交わしを行わない場合
- ロ 入札書の内訳金額と合計金額が符合しない場合
- 落札後、入札者に内訳書を記載させることがある。この場合において、内訳金額が落札額と符合しないときは、合計金額で入札したものとみなす。この場合で、入札者は内訳金額の補正を求められたときは、直ちに合計金額に基づいてこれを補正しなければならない。

(7) 落札者が決定しなかった場合の措置

初回の入札において入札参加者がなかった場合、必須項目を全て満たす入札参加者がなかった場合又は再度の入札を行っても、なお、落札者が決定しなかった場合、原則として、入

札条件等を見直した後、再度公告を行う。

なお、再度の入札によっても落札者となるべき者が決定しない場合又は本業務の実施に必要な期間が確保できないなどやむを得ない場合は、自ら実施する等とし、その理由を官民競争入札等管理委員会に報告するとともに公表するものとする。

## 7 本業務に関する従来の実施状況に関する情報の開示に関する事項

対象業務に関して、以下の情報は別添1「従来の実施状況に関する情報の開示」のとおり開示する。

- (1) 従来の実施に要した経費
- (2) 従来の実施に要した人員
- (3) 従来の実施に要した施設及び設備
- (4) 従来の実施における目標の達成の程度
- (5) 従来の実施方法等

## 8 本業務の落札者に使用させることができる財産に関する事項

### (1) 財産の使用

落札者は、本業務の遂行に必要な施設、設備等として、次に掲げる施設、設備等を適切な管理の下、無償で使用することができる。

- イ 機構内の駐在場所、業務履行に必要な電気、通信設備
- ロ その他、機構と協議し承認された業務に必要な施設、設備等

### (2) 使用制限

イ 落札者は、本業務の実施及び実施に付随する業務以外の目的で使用し、又は利用してはならない。

ロ 落札者は、あらかじめ機構と協議した上で、機構の業務に支障を来さない範囲内において、施設内に本業務の実施に必要な設備等を持ち込むことができる。

ハ 落札者は、設備等を設置した場合は、設備等の使用を終了又は中止した後、直ちに、必要な原状回復を行う。

ニ 落札者は、既存の建築物及び工作物等に汚損・損傷等を与えないよう十分に注意し、損傷（機器の故障等を含む。）が生じるおそれのある場合は、養生を行う。万一損傷が生じた場合は、落札者の責任と負担において速やかに復旧するものとする。

## 9 本業務の落札者が、機構に対して報告すべき事項、秘密を適正に取扱うために必要な措置その他の本業務の適正かつ確実な実施の確保のために本業務落札者が講じるべき措置に関する事項

### (1) 報告等

イ 落札者は、仕様書に規定する業務を実施したときは、当該仕様書に基づく各種報告書を機構に提出しなければならない。

ロ 落札者は、請負業務を実施したとき、又は完了に影響を及ぼす重要な事項の変更が生じたときは、直ちに機構に報告するものとし、機構と落札者が協議するものとする。

ハ 落札者は、契約期間中において、上記イ以外であっても、必要に応じて機構から報告を求められた場合は、適宜、報告を行うものとする。

### (2) 調査

イ 機構は、本業務の適正かつ確実な実施を確保するために必要があると認めるときは、法第 26 条第 1 項に基づき、落札者に対し必要な報告を求め、又は機構の職員が事務所に立ち入り、当該業務の実施の状況若しくは記録、帳簿書類その他の物件を検査し、又は関係者に質問することができる。

ロ 立入検査をする機構の職員は、検査等を行う際には、当該検査が法第 26 条第 1 項に基づくものであることを落札者に明示するとともに、その身分を示す証明書を携帯し、関係者に提示するものとする。

ハ 機構は、本業務の適正かつ確実な実施を確保するために必要と認めるときは、落札者に対し、必要な措置を採るべきことを指示することができる。

(3) 秘密を適正に取り扱うために必要な措置

イ 落札者（その者が法人である場合にあっては、その役員）若しくはその職員その他の本業務に従事する者又はこれらの者であった者は、本業務の実施に際して知り得た機構の情報（高知の事実を除く。）を、第三者に漏らし、盗用し、又は請負業務以外の目的のために利用してはならない。これらの者が秘密を漏らし、又は盗用した場合は、法第 54 条により罰則の適用がある。

ロ 落札者は、本業務の実施に際して得られた情報処理に関する利用技術（アイデア又はノウハウ）については、落札者からの文書による申出を機構が認めた場合に限り、第三者へ開示できるものとする。

ハ 落札者は、機構から提供された個人情報及び業務上知り得た個人情報について、個人情報の保護に関する法律（平成 15 年法律第 57 号）に基づき、適切な管理を行わなくてはならない。また、当該個人情報については、本業務以外の目的のために利用してはならない。

ニ 落札者は、機構の情報セキュリティに関する規程等に基づき、個人情報等を取り扱う場合は、①情報の複製等の制限、②情報の漏えい等の事案の発生時における対応、③請負業務終了時の情報の消去・廃棄（復元不可能とすること。）及び返却、④内部管理体制の確立、⑤情報セキュリティの運用状況の検査に応じる義務、⑥落札者の事業責任者及び請負業務に従事する者全てに対しての守秘義務及び情報セキュリティ要求事項の遵守に関して、参考様式「秘密保持等に関する誓約書」への署名を遵守しなければならない。

ホ イからニまでのほか、機構は、落札者に対し、本業務の適正かつ確実な実施に必要な限りで、秘密を適正に取り扱うために必要な措置を採るべきことを指示することができる。

(4) 契約に基づき落札者が講じるべき措置

イ 請負業務開始

落札者は、本業務の開始日（平成 26 年 4 月 1 日）から確実に業務を開始すること。

ロ 権利の譲渡

落札者は、債務の履行を第三者に引き受けさせ、又は契約から生じる一切の権利若しくは義務を第三者に譲渡し、承継せしめ、若しくは担保に供してはならない。ただし、書面による機構の事前の承認を得たときは、この限りではない。

ハ 瑕疵担保責任

(イ) 機構は、成果物の引渡し後に発見された瑕疵について、引渡し後 1 年間は、落札者に補修を請求できるものとし、補修に必要な費用は、全て落札者の負担とする。

- (ロ) 成果物の瑕疵が落札者の責に帰すべき事由によるものである場合は、機構は、上記(イ)の請求に際し、これによって生じた損害の賠償を併せて請求することができる。

## ニ 再委託

- (イ) 落札者は、本業務の実施に当たり、その全部を一括して再委託してはならない。
- (ロ) 落札者は、本業務の実施に当たり、その一部について再委託を行う場合には、原則として、あらかじめ機能証明書において、再委託先、再委託先に委託する業務の範囲、再委託を行うことの合理性及び必要性、再委託先の履行能力並びに報告徴収、個人情報管理その他運営管理の方法（以下「再委託先等」という。）について記載しなければならない。
- (ハ) 落札者は、契約締結後やむを得ない事情により再委託を行う場合には、再委託先等を明らかにした上で、機構の承認を受けなければならない。
- (ニ) 落札者は、(ロ)又は(ハ)により再委託を行う場合には、落札者が機構に対して負う義務を適切に履行するため、再委託先の事業者に対し「(3)秘密を適正に取り扱うために必要な措置」及び「(4)契約に基づき落札者が講じるべき措置」に規定する事項その他の事項について、必要な措置を講じさせるとともに、再委託先から必要な報告を聴取することとする。
- (ホ) (ロ)から(ニ)までに基づき、落札者が再委託先の事業者に義務を履行させる場合は、全て落札者の責任において行うものとし、再委託先の事業者の責に帰すべき事由については、落札者の責に帰すべき事由とみなして、落札者が責任を負うものとする。

## ホ 契約内容の変更

機構及び落札者は、本業務を改善するため、又は経済情勢の変動、天災地変の発生、関係法令の制定若しくは改廃その他契約の締結の際、予測できなかった著しい変更が生じたことにより本業務を実施することが不相当と認められる場合は、協議により、契約の内容を変更することができる。

## ヘ 契約の解除

機構は、落札者が次のいずれかに該当するときは、落札者に対し請負費の支払を停止し、又は契約を解除若しくは変更することができる。この場合、落札者は機構に対して、請負費の総価の100分の10に相当する金額を違約金として支払わなければならない。その場合の算定方法については、機構の定めるところによる。ただし、同額の超過する増加費用及び損害が発生したときは、超過分の請求を妨げるものではない。

また、落札者は、機構との協議に基づき、本業務の処理が完了するまでの間、責任を持って当該処理を行わなければならない。

- (イ) 法第22条第1項イからチまで又は同項第2号に該当するとき。
- (ロ) 暴力団員・暴力団準備成員を、業務を統括する者又は従業員としていることが明らかになった場合。
- (ハ) 暴力団員・暴力団準備成員と社会的に非難されるべき関係を有していることが明らかになった場合。
- (ニ) 再委託先が、暴力団若しくは暴力団員により実質的に経営を支配される事業を行う者又はこれに準ずる者に該当する旨の通知を、警察当局から受けたとき。
- (ホ) 再委託先が暴力団又は暴力団関係者と知りながらそれを容認して再委託契約を継続させているとき。

## ト 談合等不正行為

落札者は、談合等の不正行為に関して、機構が定める「談合等の不正行為に関する特約

条項」に従うものとする。

チ 損害賠償

落札者は、落札者の故意又は過失により機構に損害を与えたときは、機構に対し、その損害について賠償する責任を負う。

リ 不可抗力免責・危険負担

機構及び落札者の責に帰すことのできない事由により契約期間中に物件が滅失し、又は毀損し、その結果、機構が物件を使用することができなくなったときは、落札者は、当該事由が生じた日の翌日以後の契約期間に係る代金の支払を請求することができない。

ヌ 金品等の授受の禁止

落札者は、本業務の実施において、金品等を受け取ること、又は、与えることをしてはならない。

ル 宣伝行為の禁止

落札者及び本業務に従事する者は、本業務の実施に当たっては、自ら行う業務の宣伝を行ってはならない。また、本業務の実施をもって、第三者に対し誤解を与えるような行為をしてはならない。

ヲ 記録及び帳簿類の保管

落札者は、本業務に関して作成した記録及び帳簿類を、本業務を終了し、又は中止した日の属する年度の翌年度から起算して5年間、保管しなければならない。

ワ 請負業務の引継ぎ

(イ) 現行落札者からの引継ぎ

落札者は、本業務が適正かつ円滑にできるよう現行落札者から本業務の開始日までに運用管理手順書等を使用して必要な事務引継ぎを受けなければならない。

また、機構は、当該事務引継ぎが円滑に実施されるよう、現行落札者及び落札者に対して必要な協力を行うものとする。

なお、その際の事務引継ぎに必要な経費は、現行落札者の負担となる。

(ロ) 請負期間満了の際、業者変更が生じた場合の引継ぎ

本業務の期間満了の際、業者変更が生じた場合は、落札者は、次回の落札者に対し、当該業務の開始日までに運用管理手順書等を使用し必要な事務引継ぎを行わなければならない。

なお、その際の事務引継ぎに必要な落札者に発生した経費は、落札者の負担となる。

カ 契約の解釈

契約に定めのない事項及び契約に関して生じた疑義は、機構と落札者との間で協議して解決する。

**10 本業務の落札者が本業務を実施するに当たり、第三者に損害を加えた場合において、その損害の賠償に関し契約により本業務落札者が負うべき責任に関する事項**

本業務を実施するに当たり、落札者又はその職員その他の本業務に従事する者が、故意又は過失により、本業務の受益者等の第三者に損害を加えた場合は次のとおりとする。

- (1) 機構が国家賠償法（昭和22年法律第125号）第1条第1項等の規定に基づき当該第三者に対する賠償を行ったときは、機構は落札者に対し、当該第三者に支払った損害賠償額（当該損害の発生について機構の責めに帰すべき理由が存する場合は、機構が自ら賠償の責めに任ずべき金額を超える部分に限る。）について求償することができる。

- (2) 落札者が民法（明治29年4月27日法律第89号）第709条等の規定に基づき当該第三者に対する賠償を行った場合であって、当該損害の発生について機構の責めに帰すべき理由が存するときは、落札者は機構に対し、当該第三者に支払った損害賠償額のうち機構の責めに任ずべき金額を求償することができる。

## 11 本業務に係る法第7条第8項に規定する評価に関する事項

### (1) 本業務の実施状況に関する調査の時期

機構は、本業務の実施状況について、内閣総理大臣が行う評価の時期（平成28年5月を予定）を踏まえ、本業務に係る運用が開始される平成26年度以降、各年度末時点における状況を調査する。

### (2) 調査項目及び実施方法

#### イ 業務の内容

定期報告会の報告書等により調査

#### ロ ヘルプデスク

##### (イ) 問合せの回答率

定期報告会の報告書等により調査

##### (ロ) アンケート結果

各年度において、ユーザーに対する年1回のアンケート（共用LANシステムヘルプデスク満足度調査）の実施結果により調査

#### ハ システム運用

##### (イ) 主要サービスの稼働率

定期報告会の報告書等により調査

##### (ロ) 重大障害件数

定期報告会の報告書等により調査

##### (ハ) 定時バックアップ率

定期報告会の報告書等により調査

#### ニ セキュリティ

##### (イ) 重大障害の件数

定期報告会の報告書等により調査

##### (ロ) ウィルス情報の把握

定期報告会の報告書等により調査

##### (ハ) ウィルス定義ファイルの更新

定期報告会の報告書等により調査

### (3) 意見聴取等

機構は、必要に応じ、本業務落札者から意見の聴取を行うことができるものとする。

また、機構は、平成28年5月を目途として、本業務の実施状況等を内閣総理大臣及び官民競争入札等監理委員会へ提出する。

なお、調査報告を内閣総理大臣及び官民競争入札等監理委員会に提出するに当たり、CIO補佐及び外部有識者の意見を聴くものとする。

## 12 その他本業務の実施に関し必要な事項

### (1) 本業務の実施状況等の官民競争入札等監理委員会への報告

機構は、法第26条及び第27条に基づく報告徴収、立入検査、指示等を行った場合には、そ



の都度、措置の内容及び理由並びに結果の概要を監理委員会へ報告することとする。

(2) 落札者の責務

- イ 本業務に従事する落札者の役員及び職員は、刑法（明治40年法律第45号）その他の罰則の適用については、法令により公務に従事する職員とみなされる。
- ロ 落札者は、法第55条の規定に該当する場合は、30万円以下の罰金に処されることとなる。なお、法第56条により、法人の代表者又は法人若しくは人の代理人、使用人その他の従業者が、その法人又は人の業務に関し、法第55条の規定に違反したときは、行為者を罰するほか、その法人又は人に対して同条の刑を科する。
- ハ 落札者は、会計検査院法（昭和22年法律第73号）第23条第1項第7号に規定する者に該当することから、会計検査院が必要と認めるときには、同法第25条及び第26条により、同院の実地の検査を受けたり、同院から直接又は機構を通じて、資料又は報告等の提出を求められたり、質問を受けたりすることがある。

(3) 著作権

- イ 落札者は、本業務の目的として作成される成果物に関し、著作権法（明示32年法律第39号）第27条及び第28条を含む著作権の全てを機構に無償で譲渡するものとする。
- ロ 落札者は、成果物に関する著作者人格権（著作権法第18条から第20条までに規定された権利をいう。）を行使しないものとする。ただし、機構が承認した場合は、この限りではない。
- ハ イ及びロに関わらず、成果物に落札者が既に著作権を保有しているもの（以下「落札者著作物」という。）が組み込まれている場合は、当該落札者著作物の著作権についてのみ、落札者に帰属する。
- ニ 提出される成果物に第三者が権利を有する著作物が含まれる場合には、落札者が当該著作物の使用に必要な費用の負担及び使用許諾契約等に係る一切の手続きを行うものとする。

(4) 本業務の調達仕様書

本業務を実施する際に必要な仕様は、仕様書に示すとおりである。

以上

## 従来の実施状況に関する情報の開示

1 従来の実施に要した経費			(単位:千円)		
			平成 22 年度	平成 23 年度	平成 24 年度
	人件費	常勤職員	—	—	—
		非常勤職員	—	—	—
	物件費	—	—	—	
	請負費等	役務	28,718	37,043	35,965
		機器・回線等料	—	—	—
		その他	—	—	—
計(a)			28,718	37,043	35,965
参考値	減価償却費		—	—	—
	退職給付費用		—	—	—
	(b) 間接部門費		—	—	—
(a)+(b)			28,718	37,043	35,965
(注記事項)					
<p>機構では、入札の対象である本業務の全部を請負契約により実施している。</p> <p>なお、平成 23 年度及び平成 24 年度に要した経費は、一般競争入札の落札額から、ソフトウェア保守及びライセンス費用を除いている。</p> <p>平成 23 年の金額の増加理由は、要員を 3 名増加したためである。</p> <p>平成 24 年の金額の減少理由は、前年より複数者応札による競争性が働き落札額が低かったためである。</p> <p>※ 請負契約のため、費用の詳細な内訳の開示は受けられない。</p>					

2 従来の実施に要した人員			(単位:人)		
			平成 22 年度	平成 23 年度	平成 24 年度
(受託者における本業務従事者)					
	運用責任者		1	1	1
	ヘルプサポート		3	6	6
(業務従事者に求められる知識・経験等)					
情報システムの運用管理業務及びヘルプデスクサポート業務の実務経験がある者					
(業務の繁閑の状況とその対応)					
<p>年間を通じて、一定の業務量がある。特に年度初めについては、人事異動に伴うパソコンの増設及びグループウェアのユーザーカウント情報等の異動に関する業務及びヘルプサポート業務が増加する。</p> <p>なお、過去3カ年度の実績について、人事異動等に伴うパソコンの増設・撤去件数及びサポートの問合せ件数は次表のとおりとなっている。</p>					
(注記事項)					
<p>機構では、機構職員による管理の下、入札対象である事務・事業の全部を外部委託により実施している。なお、本業務の管理・監督は、機構の情報化統括推進室において実施している。</p>					

平成 23 年度の人員の増加理由については、「総合科学技術会議の意見具申」、「医療機器の審査迅速化アクションプログラム」、「薬害肝炎検証委員会の中間とりまとめ」への対応として増員計画を平成 19 年度から開始し段階的に増員が行われてきたことから、ヘルプサポート要員の強化についても実施したためである。

(平成 22 年度)

	4 月	5 月	6 月	7 月	8 月	9 月	10 月	11 月	12 月	1 月	2 月	3 月	計
人事異動に伴うパソコンの増設・撤去作業の件数	9	0	1	2	3	8	10	7	12	8	5	9	74
問合せサポート状況の件数	463	226	251	344	257	407	302	242	189	317	233	207	3,438

(平成 23 年度)

	4 月	5 月	6 月	7 月	8 月	9 月	10 月	11 月	12 月	1 月	2 月	3 月	計
人事異動に伴うパソコンの増設・撤去作業の件数	10	0	0	16	0	11	6	5	2	2	2	0	54
問合せサポート状況の件数	423	285	340	388	366	363	371	313	315	276	325	418	4,183

(平成 24 年度)

	4 月	5 月	6 月	7 月	8 月	9 月	10 月	11 月	12 月	1 月	2 月	3 月	計
人事異動に伴うパソコンの増設・撤去作業の件数	20	11	10	18	23	15	12	33	16	6	3	12	179
問合せサポート状況の件数	428	321	336	415	317	358	367	329	328	293	311	424	4,227

(注記事項)

平成 24 年度の人事異動に伴うパソコンの増設・撤去作業の件数の増加要因は、新組織設置に伴う定員の増加、その他併任ポスト増加のため PC の設置・撤去が多かったためである。

### 3 従来の実施に要した施設及び設備

**【施設】**

施設名称:本部(新霞が関ビル(東京都千代田区霞が関 3-3-2)内)

使用場所:本部(新霞が関ビル(東京都千代田区霞が関 3-3-2)内)

**【設備】**

本業務に必要な什器備品(事務用机、パソコン、電話)を設置

**【常駐場所】**

上記施設・設備は、常駐作業者のために 10 階に設置している。本業務を行う範囲において、光熱費及び通信費は無償貸与している。

その他の事務整理用のパソコン、ネットワーク機器、プリンター及び備品・消耗品については、落札者が用意し、管理することとなる。

(注記事項)

なし

#### 4 従来の実施における目的の達成の程度

本業務は、確実に実施するため、安全かつ円滑に運用し、安定的かつ効果的で確実な動作を行うことを目的としている。

##### ① ヘルプデスク

###### (イ)ヘルプデスクへの問合せに対する一次回答率の状況

平成 22 年度から平成 24 年度までの間、一次回答率に関して集計等は、行っていない。

###### (ロ)ヘルプデスク満足度調査アンケート

平成 22 年度から平成 24 年度までの間、ヘルプデスクの満足度調査は実施していない。

##### ② システム運用

###### (イ)主要サービスの稼働率

平成 22 年度から平成 24 年度までの間、主要サービス稼働率に関して設定していない。

###### (ロ)システム運用上の重大障害の件数

平成 22 年度から平成 24 年度までの間、事例は発生していない。

###### (ハ)サーバー内データの定時バックアップ

平成 22 年度から平成 24 年度までの間、定時バックアップ率に関して集計等は、行っていない。

##### ③ セキュリティ

###### (イ)セキュリティの重大障害の件数

平成 22 年度から平成 24 年度までの間、事例は発生していない。

###### (ロ)ウイルス情報の把握

平成 22 年度から平成 24 年度までの間、ウイルス情報の把握時間に関して時間計測等は、行っていない。

###### (ハ)ウイルス定義ファイルの更新

平成 22 年度から平成 24 年度までの間、パターンファイルの更新時間に関して作業時間計測等は、行っていない。

##### ④ 運用管理支援業務の内容

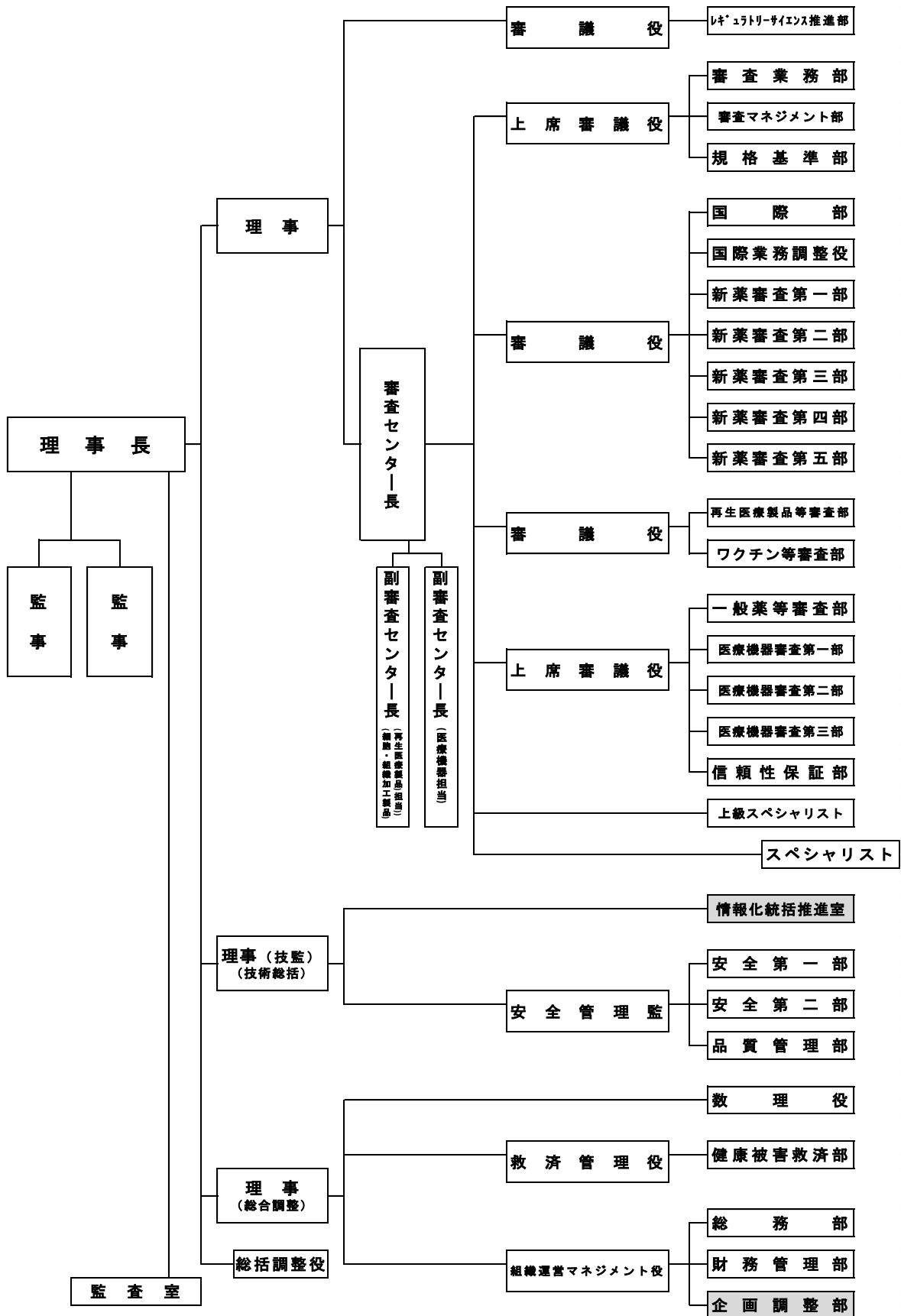
平成 22 年度から平成 24 年度までの間、仕様書に示す運用管理支援業務を適切に行っている。

#### (注記事項)

なし

5 従来の実施方法等	
	<p><b>1 従来の実施方法</b> 「別添 4 (独) 医薬品医療機器総合機構共用 LAN システム業務フロー及び業務区分」のとおり</p> <p><b>2 組織図</b> 「別添 2 (独) 医薬品医療機器総合機構組織構成」のとおり</p> <p><b>3 情報セキュリティ対策基準(抜粋)</b> 機構では、情報処理業務の一部又は全部を外部委託する場合、機構の情報セキュリティの確保のためにとるべき対策の基準として策定している「独立行政法人医薬品医療機器総合機構情報システム管理利用規程」において、主に次のことを考慮することとなっている。</p>
	<p>(業務の委託) 第 52 条 業務システムオーナーは、情報システムの開発、運用又は保守等を外部の者に委託する場合には、当該業者に対し、技術仕様書等の提出を求めなければならない。</p> <p>2 前項により、外部の者に委託する場合には、その契約書に、次の各号に掲げる事項を記載しなければならない。</p> <p>(1) 秘密保持の義務に関すること。 (2) 情報システムの取扱いに関すること。 (3) 定期的な作業内容の報告に関すること。 (4) 事故が起きた場合の対処及び報告に関すること。 (5) 契約内容の追加及び変更に関すること。 (6) 契約に違反した場合の措置に関すること。</p> <p>3 受託者が、さらに下請け業者に対し再委託契約を行う際には、予め再委託先、委託内容等について業務システムオーナーの了解を得なければならない。</p> <p>4 秘密保持の義務については下請け業者に対しても課す。</p>
	<p>(注記事項) なし</p>

(独) 医薬品医療機器総合機構組織構成



## 共用 LAN システムヘルプデスク満足度調査票

この調査は、ヘルプデスクサポートについて、確保されるべきサービスの質を検討するため、ヘルプデスク利用者を対象に利用満足度を調査するものです。

つきましては、次の4つの質問に対して、それぞれ「満足」から「不満足」までのいずれか該当する番号を、回答欄へご記入ください。

1 お問い合わせから回答までに要した時間について満足しているか。

- ① 満足
- ② ほぼ満足
- ③ 普通
- ④ やや満足
- ⑤ 不満

回答： \_\_\_\_\_

2 回答又は手順に対する説明の分かりやすさについて満足しているか。

- ① 満足
- ② ほぼ満足
- ③ 普通
- ④ やや満足
- ⑤ 不満

回答： \_\_\_\_\_

3 回答又は手順に対する結果の正確性について満足しているか。

- ① 満足
- ② ほぼ満足
- ③ 普通
- ④ やや満足
- ⑤ 不満

回答： \_\_\_\_\_

4 担当者の対応（言葉遣い、親切さ、丁寧さ等）について満足しているか。

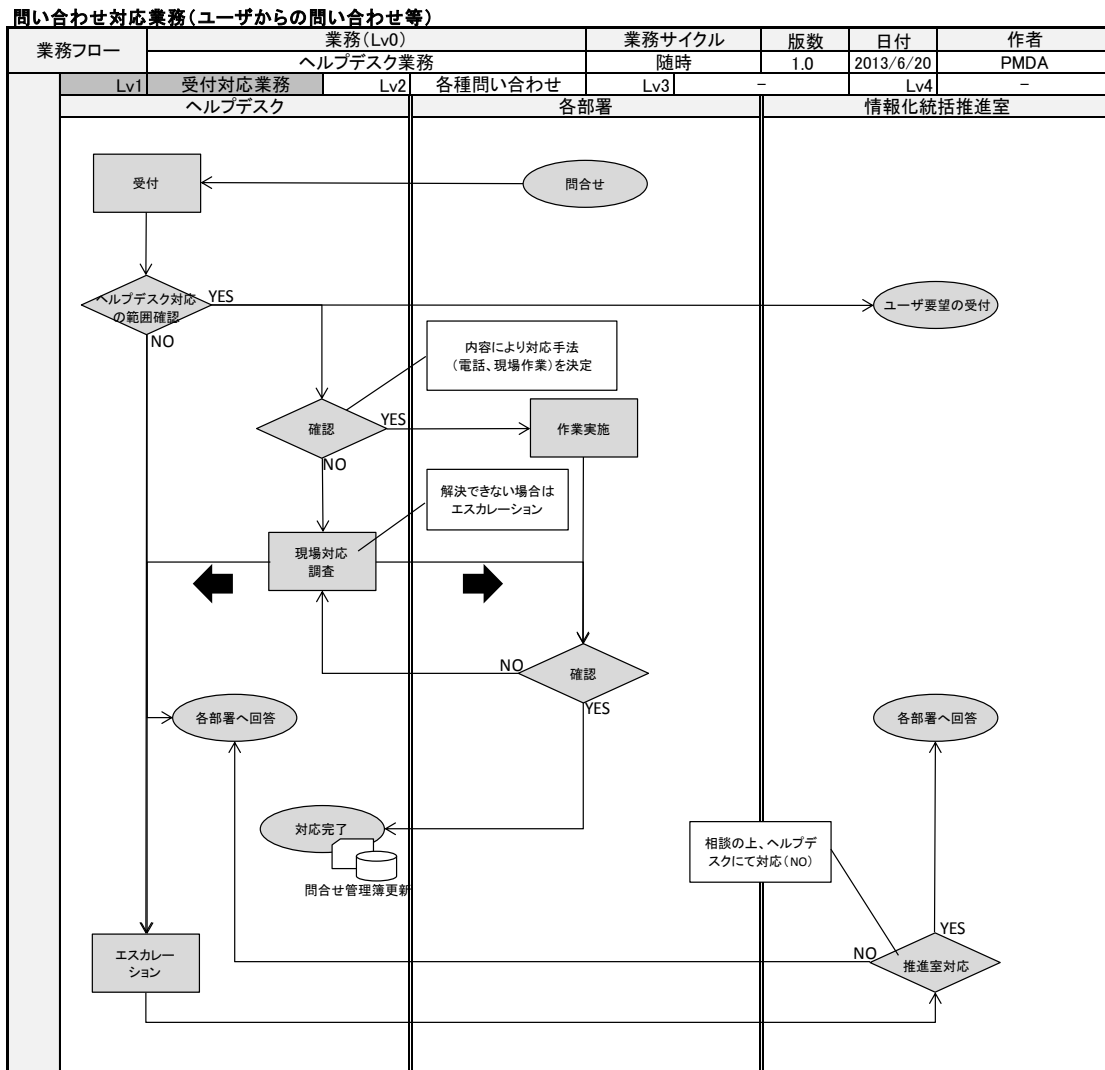
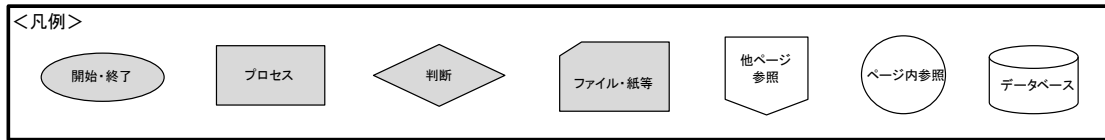
- ① 満足
- ② ほぼ満足
- ③ 普通
- ④ やや満足
- ⑤ 不満

回答： \_\_\_\_\_

<ご意見等>

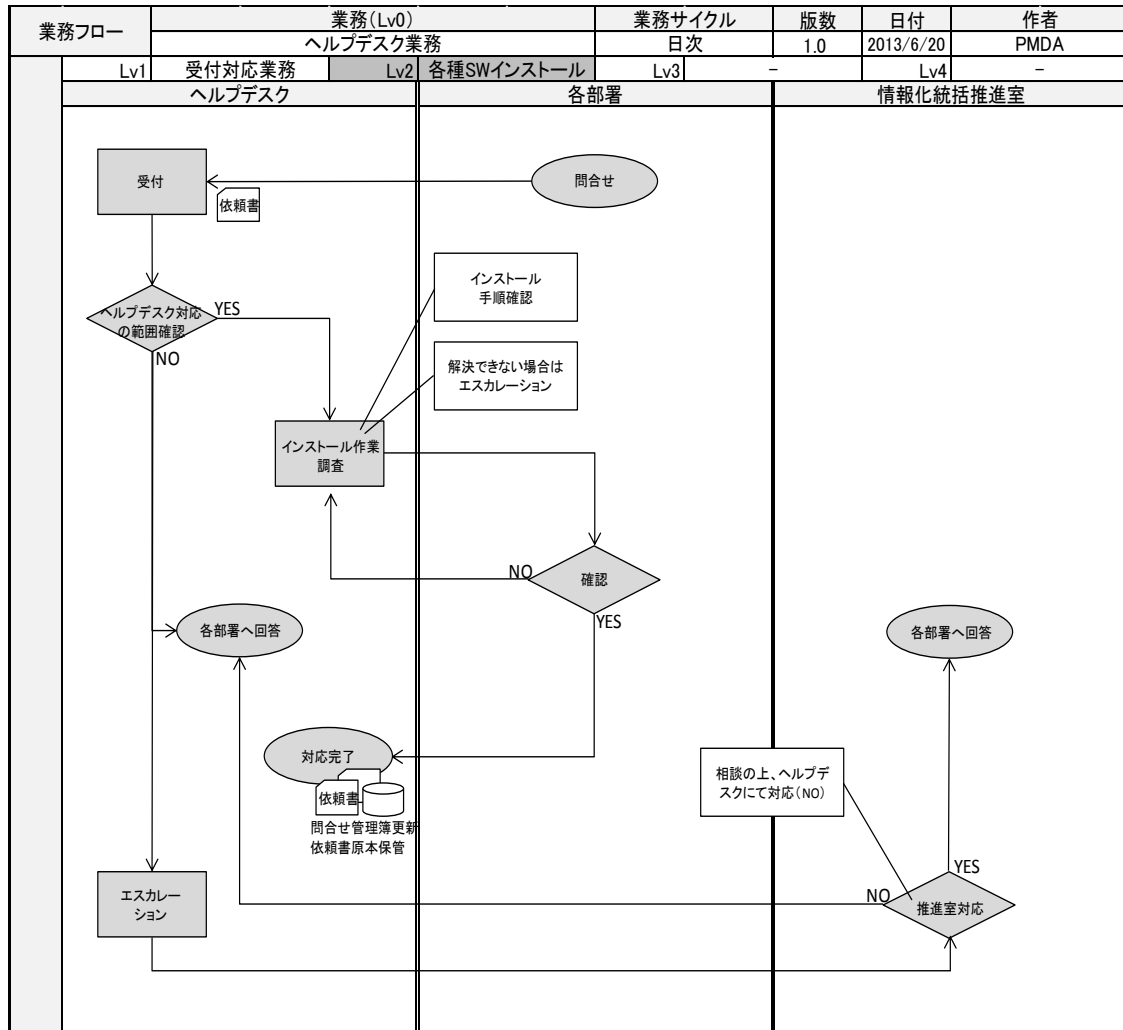
ご協力ありがとうございました。

(独) 医薬品医療機器総合機構共用 LAN システム業務フロー及び業務区分

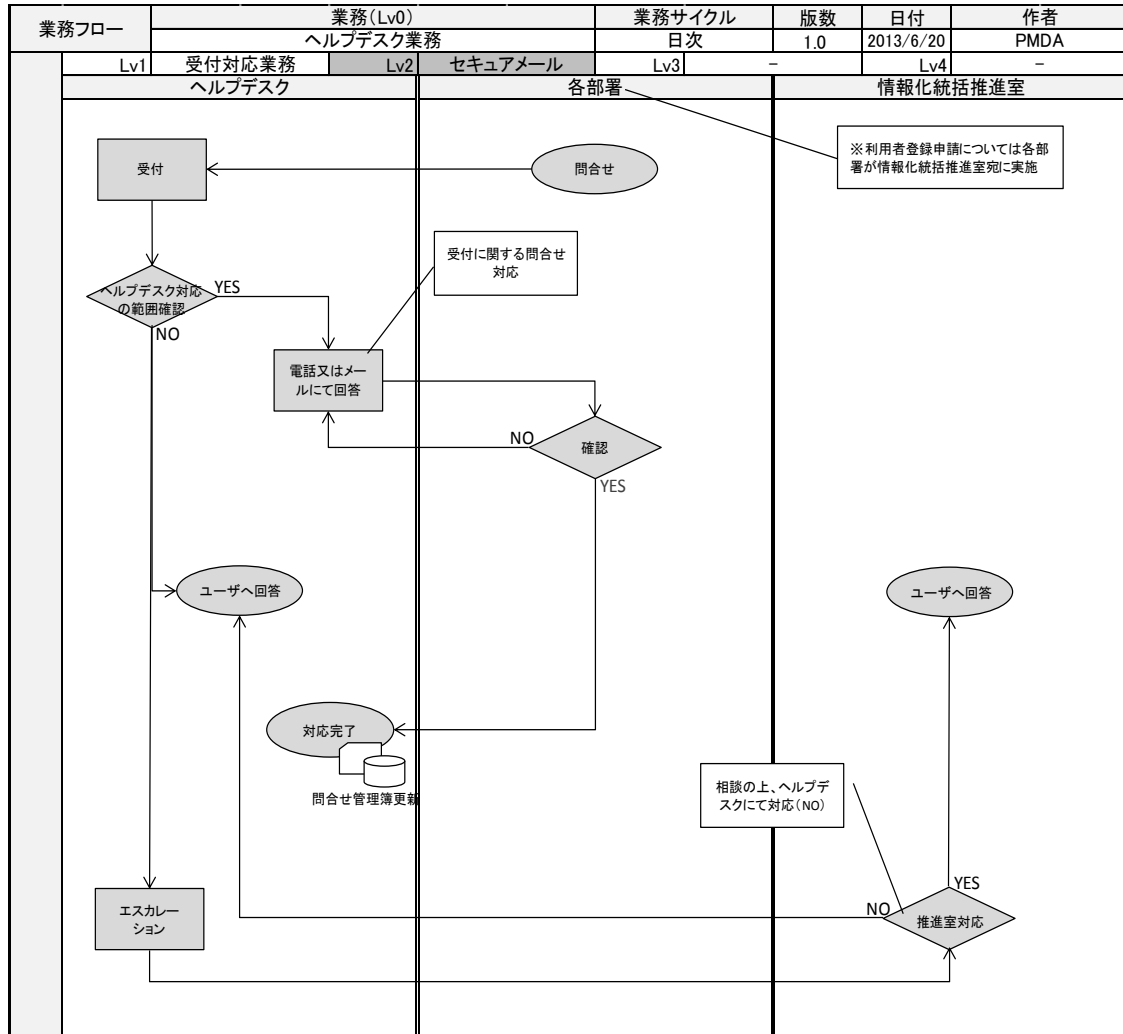




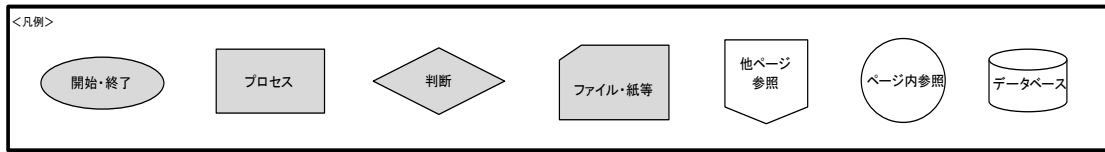
(独) 医薬品医療機器総合機構共用 LAN システム業務フロー及び業務区分



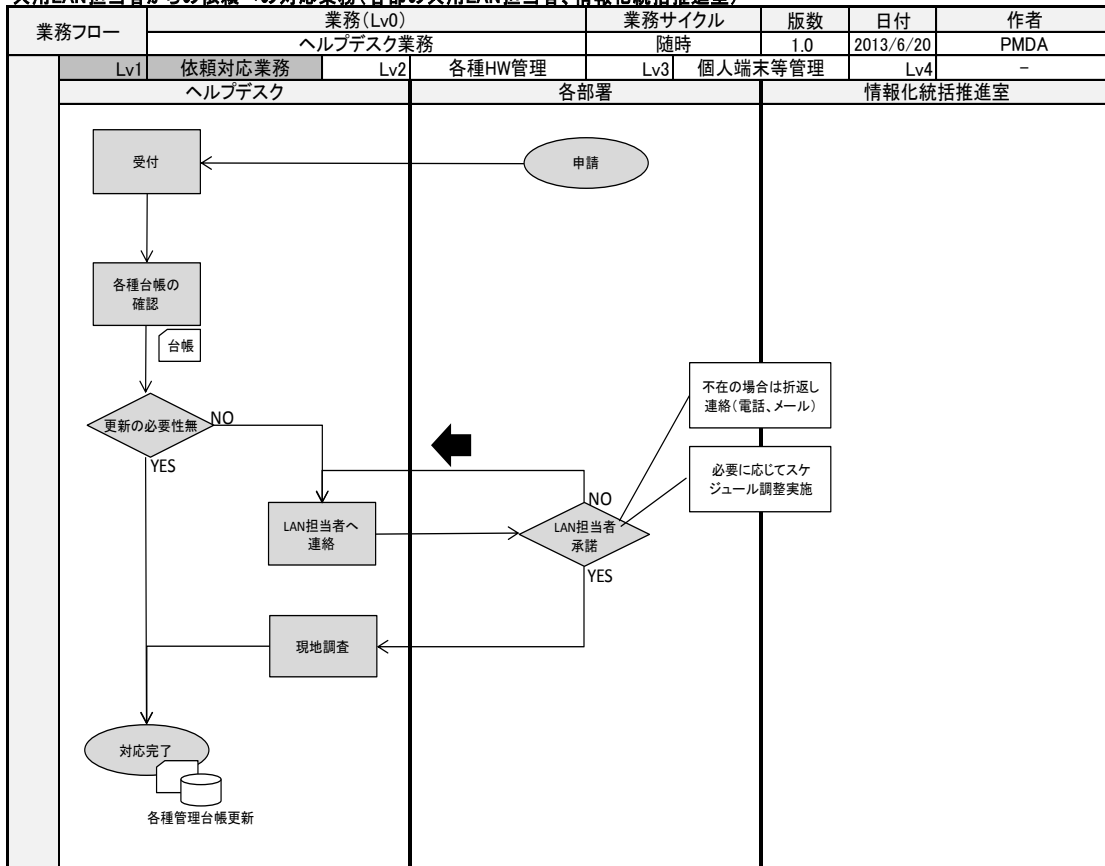
(独) 医薬品医療機器総合機構共用 LAN システム業務フロー及び業務区分



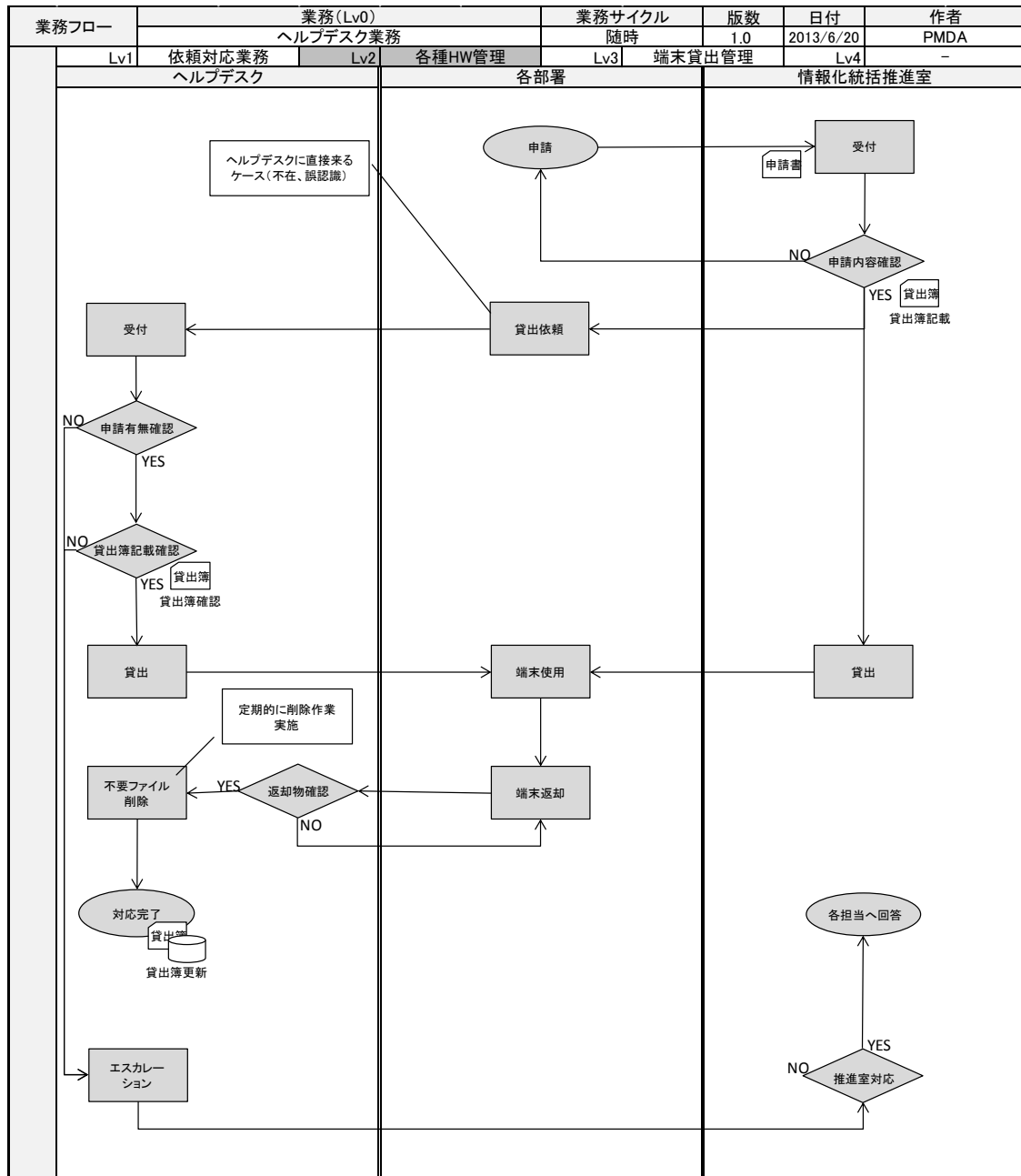
(独) 医薬品医療機器総合機構共用 LAN システム業務フロー及び業務区分



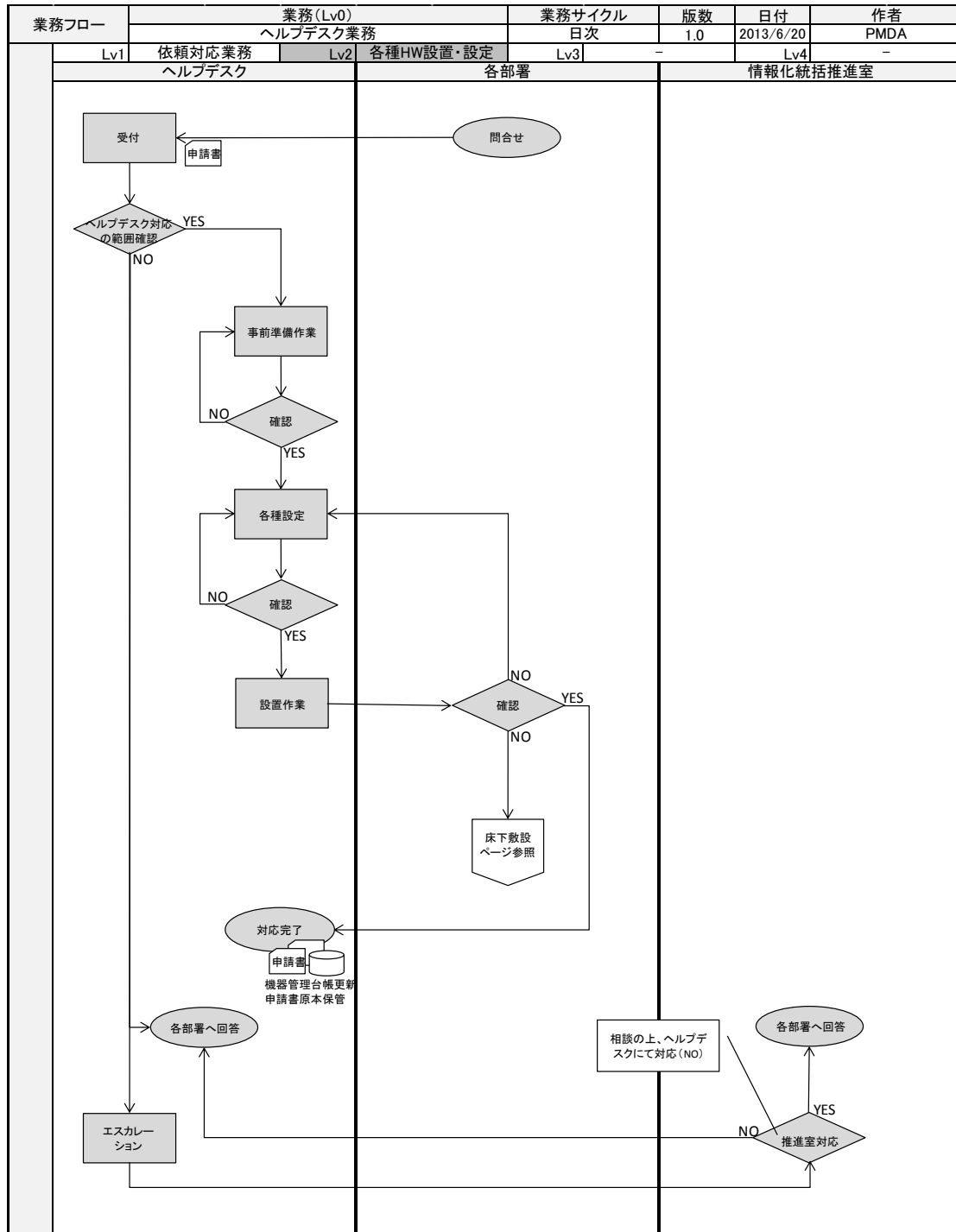
共用LAN担当者からの依頼への対応業務(各部の共用LAN担当者、情報化統括推進室)



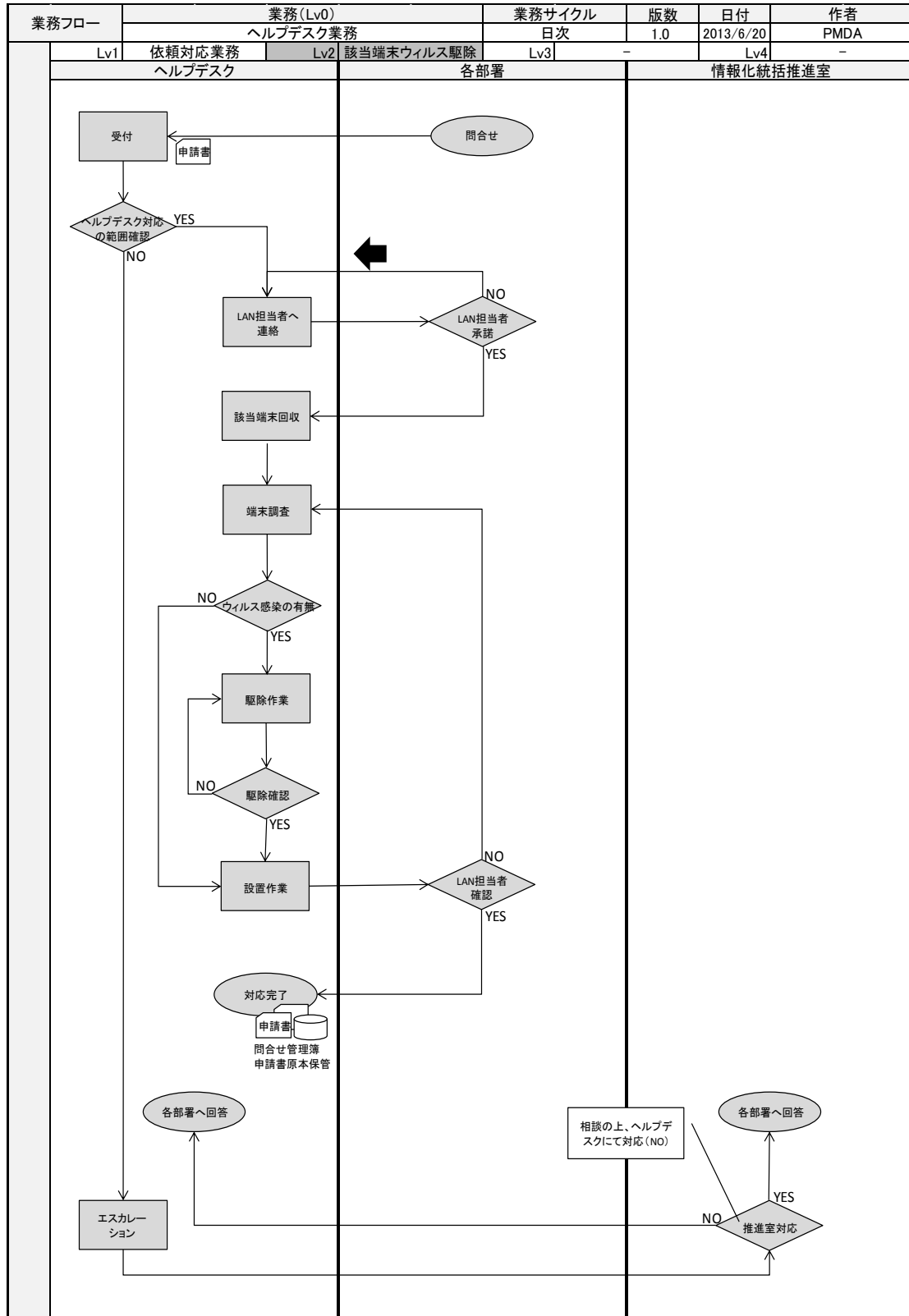
(独) 医薬品医療機器総合機構共用 LAN システム業務フロー及び業務区分



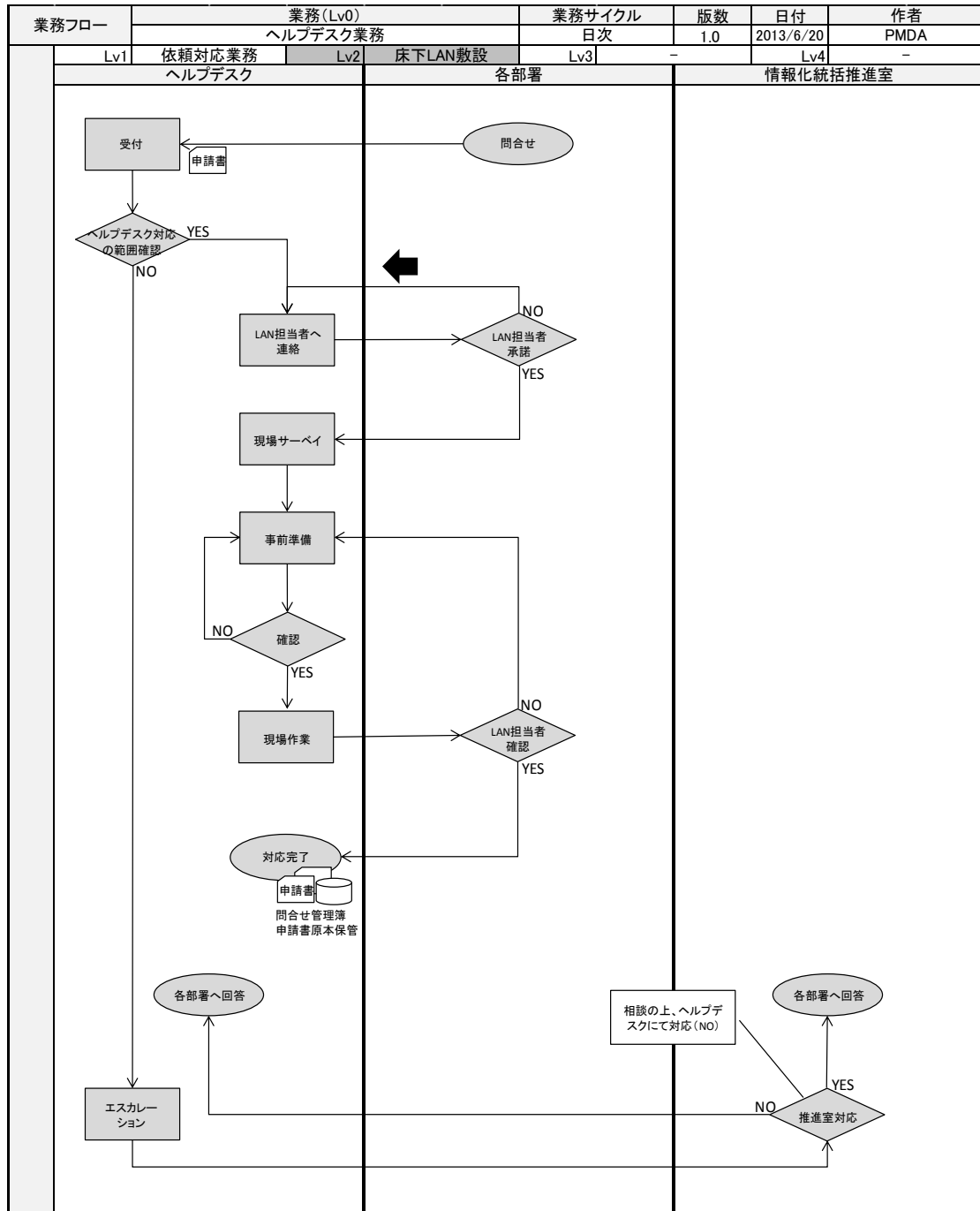
(独) 医薬品医療機器総合機構共用 LAN システム業務フロー及び業務区分



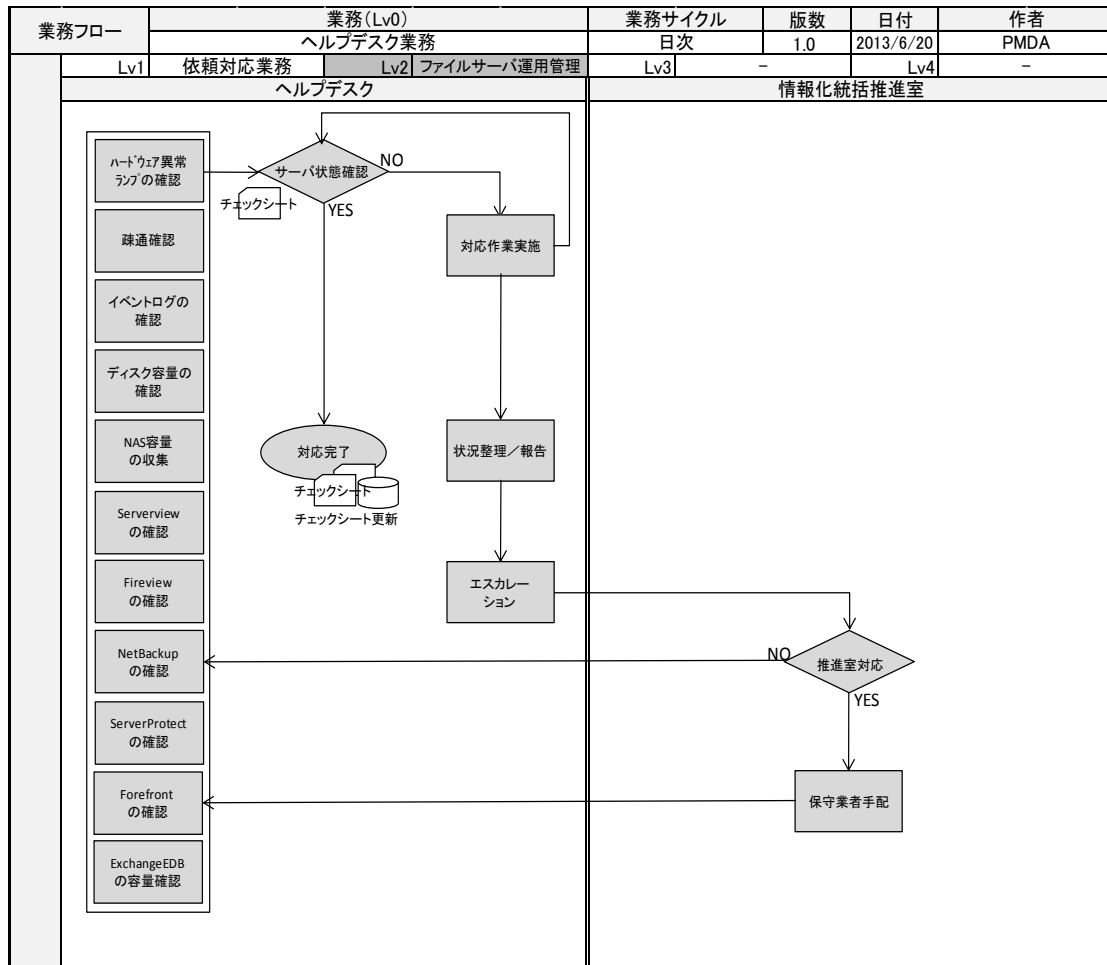
(独) 医薬品医療機器総合機構共用 LAN システム業務フロー及び業務区分



(独) 医薬品医療機器総合機構共用 LAN システム業務フロー及び業務区分

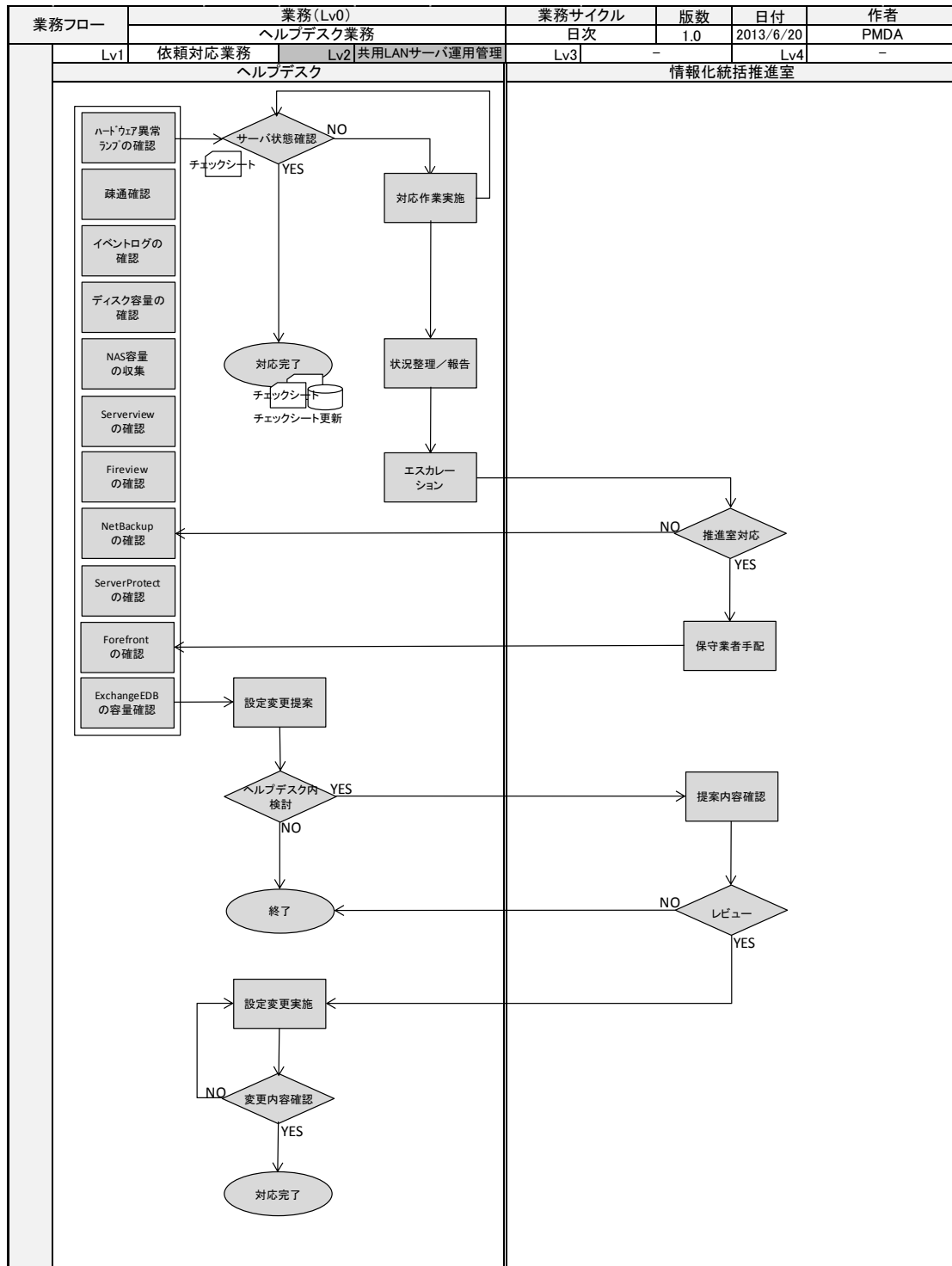


(独) 医薬品医療機器総合機構共用 LAN システム業務フロー及び業務区分

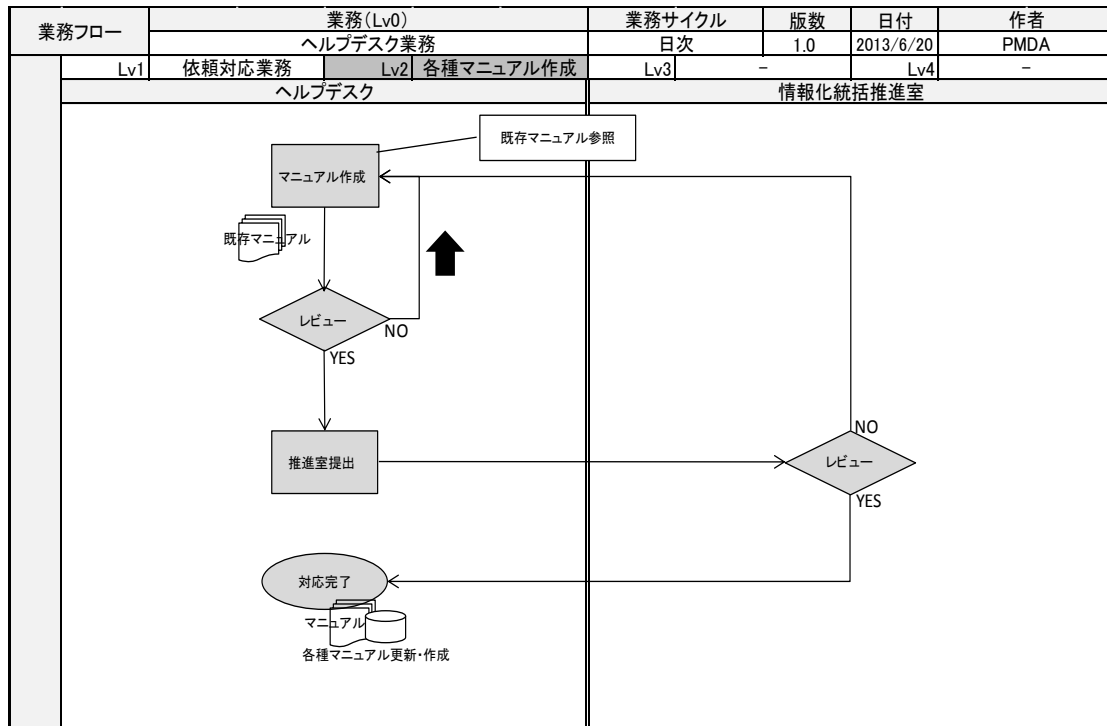




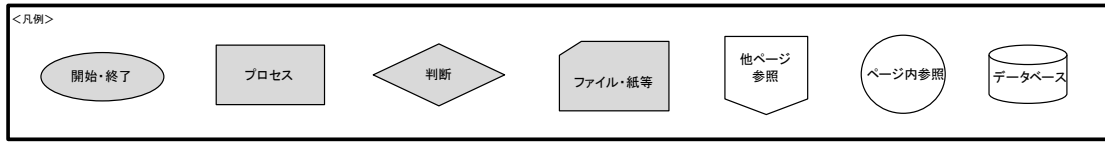
(独) 医薬品医療機器総合機構共用 LAN システム業務フロー及び業務区分



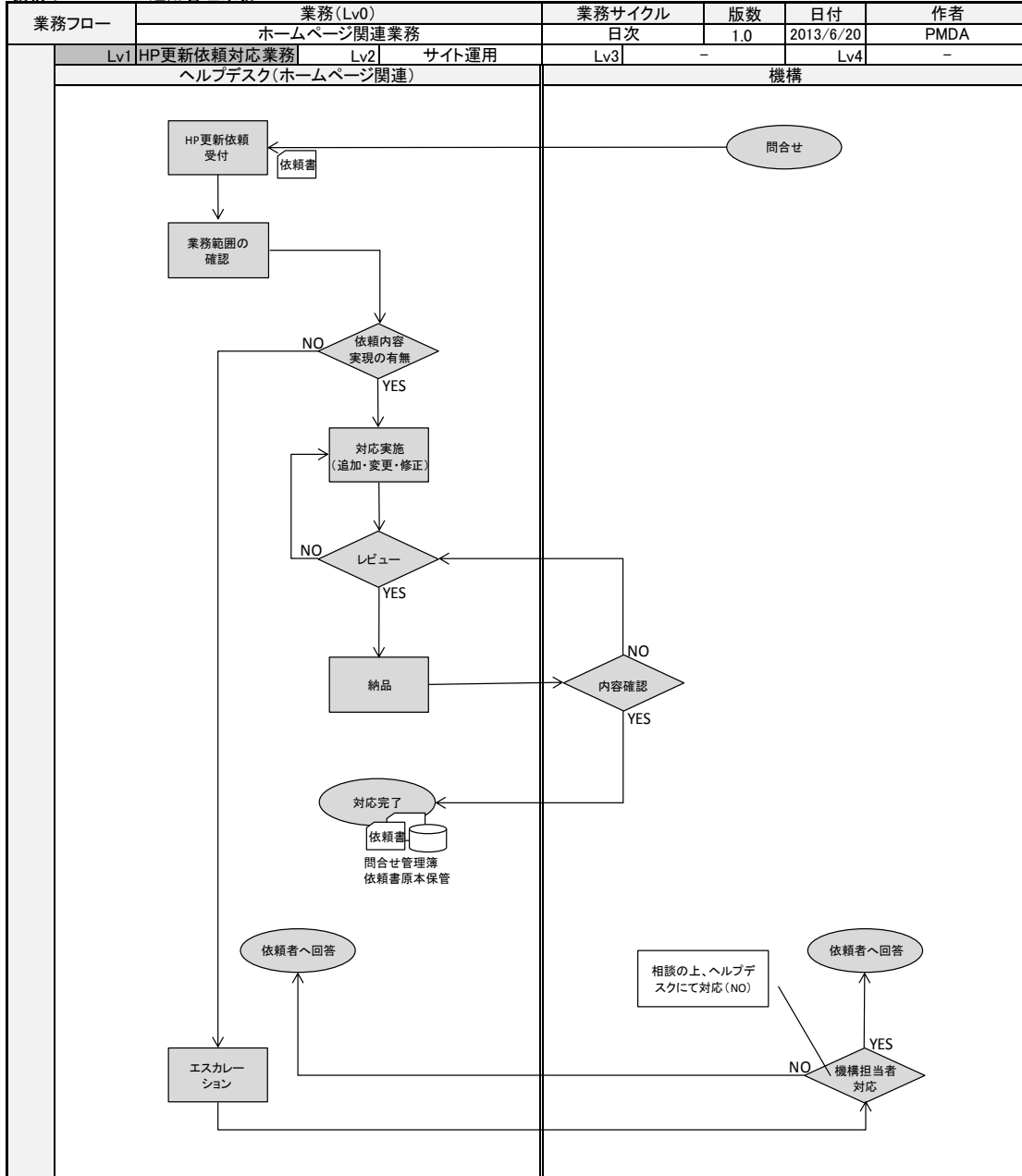
(独) 医薬品医療機器総合機構共用 LAN システム業務フロー及び業務区分



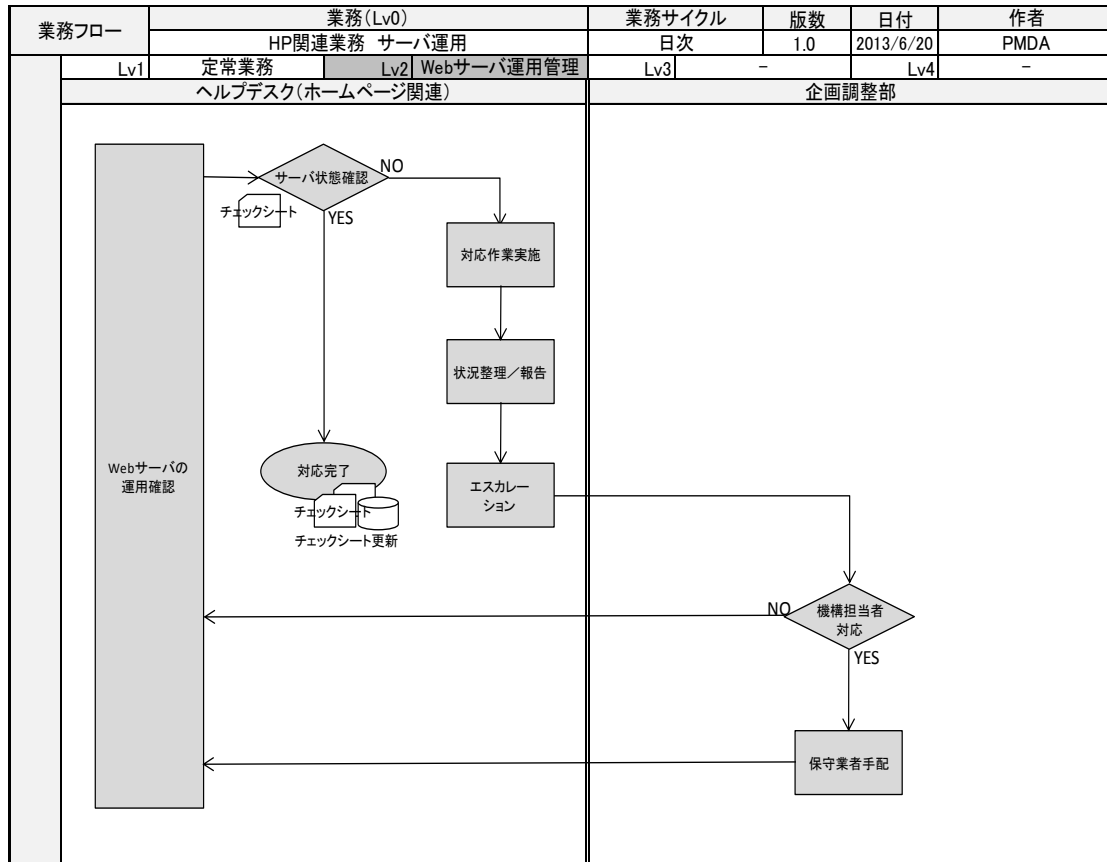
(独) 医薬品医療機器総合機構共用 LAN システム業務フロー及び業務区分



機構ホームページ運用管理業務



(独) 医薬品医療機器総合機構共用 LAN システム業務フロー及び業務区分



(独) 医薬品医療機器総合機構  
共用 LAN システム等に係る運用管理支援業務  
調達仕様書 (案)

独立行政法人医薬品医療機器総合機構

－目次－

1. 契約件名	39
2. 概要	39
3. 履行期間	39
4. 履行場所、常駐場所	39
5. 作業内容	39
6. 作業体制及び要件	40
7. 作業日及び作業時間	41
8. 作業対象範囲及び対象機器	42
9. 作業実績の報告	42
10. 納入成果物	42
11. 検査	42
12. 情報セキュリティ要件	43
13. 著作権の帰属	44
14. 特記事項	44

(別図1) 常駐場所	46
(別紙1) (独) 医薬品医療機器総合機構共用LANシステムについて	47
(別紙2) (独) 医薬品医療機器総合機構共用LANシステム構成図(概要)	50
(別紙3) (独) 医薬品医療機器総合機構共用LANシステム機器台数一覧	51
(別紙4) (独) 医薬品医療機器総合機構共用LANシステム接続拠点及び履行場所一覧	52
(別紙5) (独) 医薬品医療機器総合機構共用LANシステム運用管理支援作業内容	53
(別紙6) 機種別の作業項目	59
(別紙7) 定期報告会における報告内容	60
(別紙8) 「業務日報」の書式	61
(別紙9) 作業別作業実績報告書	62
(別紙10) 納入成果物一覧	63

本調達仕様書に記載されているシステム名、製品名等には、必ずしも商標表示を付記していません。

## 1. 契約件名

(独) 医薬品医療機器総合機構共用 LAN システムに係る運用管理支援業務

## 2. 概要

機構では、構内通信網 (LAN) にて、本部、関西支部 (仮称) を相互接続し、構内通信網 (LAN) を構成する各種ネットワーク機器 (インターネットへの接続用機器も含む)、個人 PC、ウィルス対策サーバー、セキュリティパッチ配信サーバー、資源管理サーバー、仮想化サーバー、グループウェアサーバー、ファイル共有サービス (ファイルサーバー)、メールサーバー (スケジュール管理を含む)、VPN サーバーからなる共用 LAN システム (以下「本システム」という。) 運用している。

本契約は、本システムを安全かつ円滑に運用し、安定的、効率的かつ確実な動作を維持するため、運用管理、保守作業の支援及びヘルプデスク (問合せ対応) を委託するものである。

現在の本システムの概要及び技術構成は、別紙 1「(独) 医薬品医療機器総合機構共用 LAN システムについて」、別紙 2「(独) 医薬品医療機器総合機構共用 LAN システム構成図 (概要)」及び別紙 3「(独) 医薬品医療機器総合機構共用 LAN システム機器台数一覧」のとおりである。

## 3. 履行期間

平成 26 年 4 月 1 日から平成 29 年 3 月 31 日まで

## 4. 履行場所、常駐場所

### (1) 履行場所

本部 (新霞が関ビル (東京都千代田区霞が関 3-3-2) 内) 及び関西支部 (仮称) (うめきたナレッジキャピタル (大阪市北区大深町 3 番 1 号グランフロント大阪 (北館) 内) とする。

### (2) 常駐場所

本部 (新霞が関ビル (東京都千代田区霞が関 3-3-2) 内) とする。(別図 1 参照)

## 5. 作業内容

### (1) 運用管理支援作業内容

運用管理支援作業内容は、別紙 5「(独) 医薬品医療機器総合機構共用 LAN システム運用管理支援作業内容」のとおりとする。

### (2) 運用管理支援作業の引継ぎ

イ 落札業者は、本契約の履行期間終了 4 週間前までに、別紙 5「(独) 医薬品医療機器総合機構共用 LAN システム運用管理支援作業内容」の内容に基づき引継ぎ計画を作成し、情報化統括推進室室長 (以下「機構担当者」という。) の了承を得ること。また、履行期限までに、引継ぎ計画を利用して、次回の落札業者に引継ぎを行うこと。

ロ 引継ぎ計画は、次に掲げる事項を含めて作成すること。

(イ) 問合せ、障害等の対応及び管理に関する手法・手順について

(ロ) 問合せ、障害等で仕掛中の項目一覧及びその進捗状況について

(ハ) 過去の問合せ、障害等の実績及びその対応方法について

(ニ) 未対応の作業一覧及びその対応方法・手順について

(ホ) その他業務を引継ぐ上で必要と思われる事項について

### (3) 留意事項

- イ 作業の遂行においては、機構担当者と十分な打合せ及び調整を行いながら進め、既存のネットワークへの影響を十分に配慮し、本システムの安全かつ円滑な運用管理及び機構のセキュリティレベルの維持に支障を生じないようにすること。
- ロ 機構構内における作業の遂行は、原則として、機構職員の立会いのもとで行うこと。
- ハ 機構担当者は、作業の遂行に必要な以下の資料を落札業者に貸与し、落札業者は、当外資料に記載する仕様等の内容に基づき作業を実施すること。ただし、当該資料の取扱いは本仕様書の「12 情報セキュリティ要件」に従うとともに、機構から当該資料を返還するよう求められたときは、直ちに返還すること。

資料名	貸与期間	備考
(独) 医薬品医療機器総合機構共用 LAN システム関連資料	必要の都度随時	左記資料は、原則として機構内で参照すること。

## 6 作業体制及び要件

### (1) 運用管理支援作業の体制

- イ 別紙 5「(独) 医薬品医療機器総合機構共用 LAN システム運用管理支援作業内容」の作業を迅速かつ円滑に遂行するために必要な体制を整備すること。また、契約締結後速やかに、運用管理体制図を作成し機構担当者へ提出すること。
- ロ 運用管理体制図には、機構側（情報化統括推進室及び履行機関）の体制のほか、ベンダー、メーカー、保守業者との連携や指示内容等が明らかとなる体制内容を明記すること。
- ハ 体制整備に当たっては、以下 (2) から (5) までを考慮すること。
- ニ 障害の発生時に機構からの要請を受けた後、原則として 2 時間以内に障害対応等が可能な技術者（以下「現地作業員」という。）が、障害発生場所に訪問可能な拠点を有すること。
- ホ 障害の発生や問合せ時の、受付から対応完了までの手順について、具体的な手順フロー図等を作成し、提出すること。手順フロー図等は、障害等の部位がハードウェア、ソフトウェア及び不明である場合等に区分し、それぞれの区分ごとに、ベンダーメーカー保守業者及び現地作業員との連携を含めた内容を明記すること。

### (2) プロジェクト責任者の設置

- イ 落札業者は、プロジェクト管理に関するプロジェクト責任者を設置すること。
- ロ プロジェクト責任者が休暇等で不在の場合は、代理者を充てること。

### (3) 常駐作業員の設置

- イ 常駐作業員は、4 (2) の常駐場所に常駐し、作業を行うこと。
- ロ ネットワーク並びに「8 作業対象範囲及び対象機器」のハードウェア、ソフトウェアについて、専門的な知識を有し、別紙 5「(独) 医薬品医療機器総合機構共用 LAN システム運用管理支援作業内容」に掲げる作業を自ら遂行又は指示ができるとともに、保守作業の支援が出来る者を確保し、常駐作業員に含めること。
- ハ 常駐作業員は以下の運用経験を有していること。

- (1) Windows サーバー
- (2) Windows Server 2008 以降の の Active Directory 環境 (1,000 ユーザー以上)
- (3) Microsoft SharePoint Server 2007



- (4) Windows PowerShell、VBScript
- (5) Linux などの Unix 系 OS
- (6) WindowsXP、Windows7、Microsoft Office 2007 及び 2013
- (7) Microsoft Outlook 2007 及び 2013 環境でのメール、予定表
- (8) 電子証明書を用いたセキュアメール (S/MIME 方式)
- (9) クライアント PC (WindowsXP、Windows7) へのソフトウェアインストール、端末展開イメージ作成、リカバリー
- (10) SSL-VPN リモートアクセス環境
- (11) VMware 仮想化環境プラットフォーム
- (12) VMware 仮想化環境上での仮想マシン
- (13) iSCSI NAS 及び SAN ストレージ
- (14) HTML/CSS を理解し、編集ソフトを使用した HTML 作成及び更新
- (15) 各種画像処理ソフトを使用した画像の編集
- (16) 各種画像処理ソフト及び Adobe Flash によるアニメーションバナー制作

ニ ルータ、L3/L2 スイッチ、ファイアウォール及び標的型攻撃対策サーバー等のネットワークに関するハードウェア及びソフトウェアに精通した障害対応等が可能な技術者を確保し、常駐作業者に含めること。

ホ HTML/CSS を理解し、編集ソフトを使用した HTML 作成及び更新、各種画像処理ソフトを使用した画像の編集及び Adobe Flash によるアニメーションバナー制作が可能な技術者を確保し、常駐作業者に含めること。

へ 常駐作業者は、問合せや障害等が輻輳した場合でも対応がとれる体制であること。また、常駐作業者が休暇等で不在の場合は、作業に支障がない体制をとること。

#### (4) 管理者の設置

イ 管理者は、常駐作業者の中から 1 名選任し、本作業全体の総括として作業指示、進捗管理及び取りまとめ等総合調整を行うこと。

ロ 機構担当者から常駐作業者及び現地作業者に対する作業指示及び協議事項は、管理者を通じて行う。

ハ 常駐作業者及び現地作業者から機構担当者に対する依頼及び協議事項は、管理者を通じて行うこと。

ニ 管理者が休暇等で不在の場合は、代理者を充て、機構に報告すること。

#### (5) 他の落札業者との相互協力

イ 落札業者は、機構が別途契約する共用 LAN システムに係るシステム機器の調達、更新及び設定等に係る業務の落札業者及び保守業者に対して、本システムに接続して運用する際の技術的な問合せ対応等、必要な支援を行うこと。

ロ その他関係する業務システムの関連業者等と協力すること。

ハ ハードウェア障害の場合や部品の交換が必要な場合は、保守作業の落札業者と相互協力の上、障害の復旧に努めること。

## 7 作業日及び作業時間

### (1) 作業日

作業日は、原則として次に掲げる休業日以外の日とする。ただし、本システムを安全かつ円滑に運用するためにやむを得ない場合には、落札業者と機構担当者で協議の上、休業

日であっても対応すること。

イ 日曜日及び土曜日

ロ 国民の祝日に関する法律（昭和 23 年法律第 178 号）に定める休日

ハ 年末年始（12 月 29 日から 31 日までの期間並びに 1 月 2 日及び 3 日）

ニ その他特に機構理事長が指定する日

## （2）作業時間

作業時間は、原則として、午前 9 時 00 分から午後 6 時 30 分までとする（作業時間内に一時間を休憩時間とし、問い合わせ受付対応が途切れることのないよう、運用支援要員内で休憩時間の始まりをずらす等の対応を行なうこと。）。ただし、本システムを安全かつ円滑に運用するためにやむを得ない場合には、落札業者と機構担当者と協議の上、作業時間を延長し対応すること。

## 8 作業対象範囲及び対象機器

（1）作業対象範囲及び対象機器は、別紙 6「機種別の作業項目」のとおりである。

（2）履行期間中に当該機器及びソフトウェアの増減及び変更が発生する場合（機構が別途契約し調達した機器及びソフトウェアを、本システム関連機器に接続又は搭載する場合を含む。）には、対応の要否、可否につき機構担当者と協議し、決定すること。

## 9 作業実績の報告

### （1）定期報告会

イ 毎月 1 回定期報告を開催し、運用管理支援作業の状況等を報告すること。また、定期報告会開催後第 5 営業日までに議事録を作成し、機構担当者へ提出すること。

なお、定期報告会の開催日時については、都度機構担当者と協議し、決定すること。

ロ 定期報告会には、6（2）のプロジェクト責任者、6（4）の管理者及び営業担当が同席すること（不在の場合は代理者でも可とする。）。

ハ 定期報告会の報告内容は、別紙 7「定期報告会における報告内容」のとおりとし、1 ヶ月（毎月 1 日から月末まで）をとりまとめたものとする。

なお、報告内容の詳細に関する追加資料の提出を要求することがある。

### （2）作業実績の報告

イ 別紙 8「業務日報」の書式により、当日行った作業内容を記述し、翌営業日までに提出すること。

ロ 作業実績は、別紙 9「作業別作業実績報告書」の書式により、作業を実施した月の翌月の第 5 営業日までに提出すること。

## 10 納入成果物

落札業者は、別紙 10「納入成果物一覧」に示す運用管理支援作業で作成した各種報告書等を、それぞれの指定する時期に機構担当者に納入すること。

## 11 検査

本契約終了前に、機構検査職員が立会いの上、納品成果物（報告書等）、本作業の履行状況及び本作業の遂行において実施した情報セキュリティ対策についての確認を行い、異常がなければ検査合格とする。

## 12 情報セキュリティ要件

落札業者は、本作業の実施にあたり、以下に示す情報セキュリティ対策を実施すること。また、落札業者においては、(11)の資格要件を満たしていること。

### (1) 情報セキュリティを確保するための体制の整備

落札業者は、当該業務の実施において情報セキュリティを確保するための体制を整備すること。

### (2) 脆弱性対策の実施

イ 作業関連のソフトウェア（機器のファームウェアを含む。）について、メーカー等から公表される脆弱性情報を常時把握すること。

ロ 把握した脆弱性情報について、対処の要否、可否につき機構担当者と協議し、決定すること。併せて、決定した対処又は代替措置を実施すること。

### (3) 情報セキュリティが侵害された場合の対処

当該業務の遂行において情報セキュリティが侵害された場合又はそのおそれがある場合には、速やかに機構担当者に報告すること。

### (4) 情報セキュリティ対策の履行状況の確認

当該業務の遂行における情報セキュリティ対策の履行状況を確認するため、機構担当者から報告を求められたときは、これに従うこと。

### (5) 情報セキュリティ監査への対応

機構が情報セキュリティ監査を実施する場合は、監査実施計画に従い機構担当者が事前に通知するので、協力すること。

### (6) 情報セキュリティ対策の見直し

当該業務の遂行に当たって、落札業者による情報セキュリティ対策の履行が不十分の可能性があると機構担当者が認め、対応をとるよう求められた場合は、当該担当者と協議し、合意した上で対応すること。

### (7) 再請負先における情報セキュリティ対策の履行義務

当該業務の一部を他の落札業者に再請負させる場合は、本契約に基づき落札業者に求めるものと同水準の情報セキュリティを確保するための対策を再請負先に履行させるとともに、その責任は全て落札業者が負うこと。

### (8) 情報の持ち出し、廃棄等

イ 当該業務の遂行のために機構から借用した情報（電磁的記録（電子的方式、磁気的方式、その他人の知覚によっては認識することが出来ない方式で作られた記録をいう。）を含む。以下同じ。）を紛失、破損、流出等をしないよう、厳重に管理するとともに、作業完了後、借用した情報については、速やかに機構に返却すること。

ロ 当該業務の遂行のために落札業者が作成した情報は、作業完了後、直ちに落札業者が責任をもって廃棄又は消去し、廃棄又は消去が完了したときは、その旨を書面で報告すること。

ハ 当該業務の遂行のために機構の所有する物品及び情報を外部へ持ち出す場合は、あらかじめ機構担当者の許可を得て、借用書を提出するとともに、落札業者の責任の下で管理すること。

また、落札業者は、使用を許可された情報を第三者に開示し、又は当該情報及び使用を許可された物品を本契約の目的以外に使用してはならない。

(9) 記録媒体・パソコン等の持込み

当該業務に使用するために記録媒体を持ち込む場合は、あらかじめ機構担当者の許可を得るとともに、指定された記録媒体を使用すること。

また、パソコン等を持ち込む場合は、機構担当者の許可を得るとともに、持ち出す場合は機構担当者の確認を得ること。

(10) 情報セキュリティに関する報告書の提出

上記(1)から(9)までに記載された要件を実施した場合は、実施したことを証明する「情報セキュリティ対策に関する報告書」を作成し、提出すること。

(11) 情報セキュリティに関する資格要件

イ (財)日本品質保証機構等又は海外の認定機関により認定された審査登録機関による ISO9001 又は ISO20000 の認証を受けていること。

ロ 情報セキュリティ実施基準である「JIS Q 27001」、「JIS Q 27002」、「ISO/IEC27001」又は「ISMS」のいずれかの認証を有していること。

ハ プライバシーマークを取得済み、又は個人情報保護を実施可能な事業者であること。

### 13 著作権の帰属

第三者が既に所有するものを除き、機構は本契約の成果に伴い生じた全ての権利を使用することができる。成果物の著作権（著作権法（昭和 45 年法律第 48 号）第 21 条から第 28 条までに規定される全ての権利をいう。）は、機構より落札業者に対価が支払われたとき落札業者から機構に移転するものとする。ただし、落札業者又は第三者が既に有していた著作権及び落札業者が本契約のために提供した知的財産の権利は、落札業者又は第三者に留保される。

なお、落札業者は、当該業務にかかる全ての成果物について、著作者人格権を行使しないこと。

### 14 特記事項

(1) 落札業者は、日本語での対応ができること。また、当該業務の実施に伴い作成する書類は、日本語で記述すること。

(2) 責任者、営業担当者及び常駐作業者は、事前に顔写真入りの名簿を機構担当者へ提出し、構内出入許可を得るものとする。また、名簿の変更があった場合は、速やかに機構担当者へ変更名簿を提出すること。

なお、その際、機構より貸与された入退出カードは常に見えるように携行すること。

(3) 落札業者は、契約締結後速やかに、機構構内で本作業を実施する現地作業員全員の名簿を機構担当者へ提出すること。なお、構内出入りを行う際は、機構職員の指示に従うこと。

また、名簿の変更があった場合は、速やかに機構担当者へ変更名簿を提出すること。

(4) 契約締結後、速やかに別に定める「秘密保持等に関する誓約書」を機構宛てに提出し、遵守すること。

(5) 本作業を安全かつ確実に遂行するために必要となる、次に示す社内教育等の内容について、本作業開始前までに報告すること。

イ 情報セキュリティに関する教育

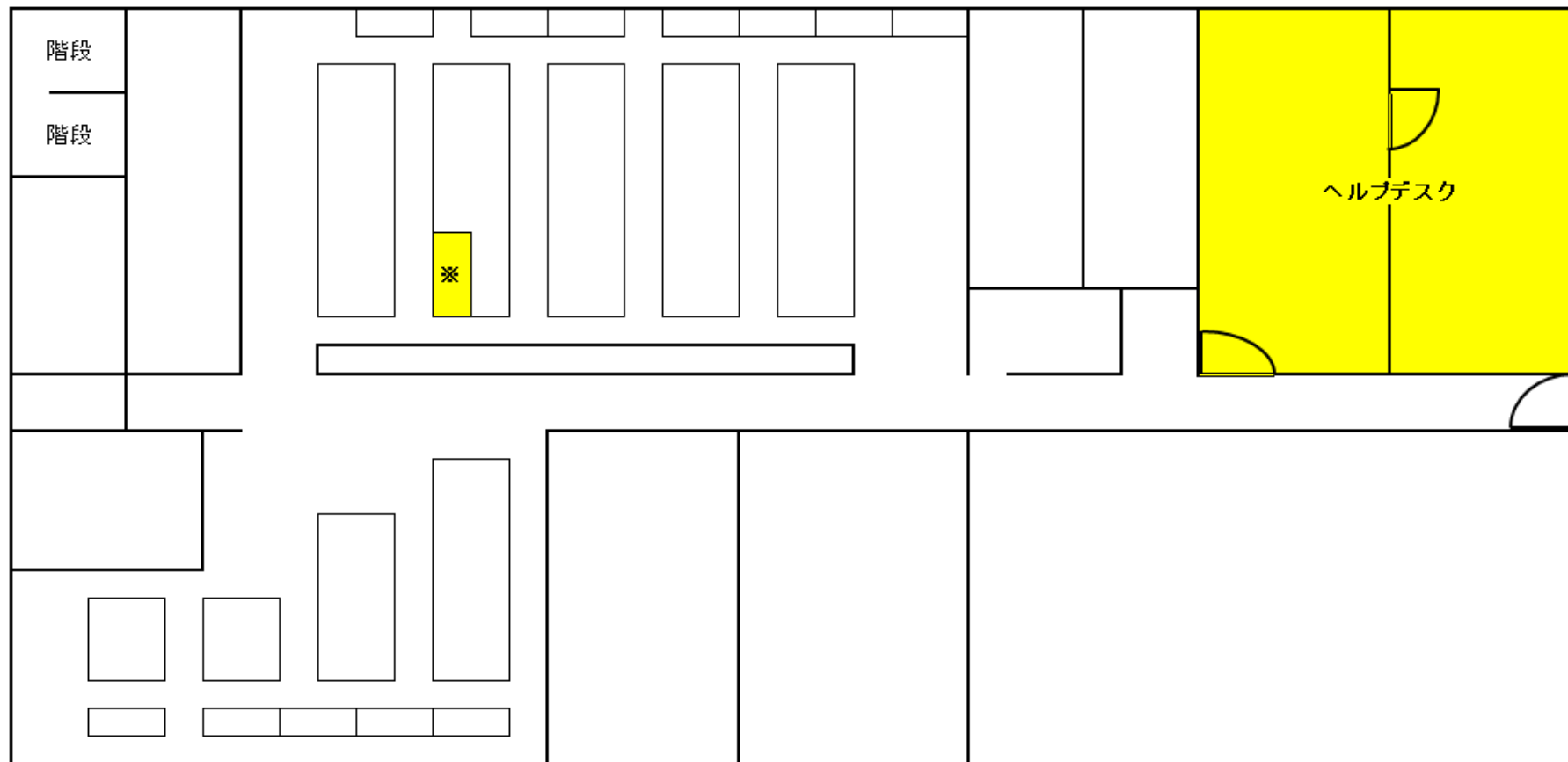
ロ コンプライアンスに関する教育

ハ 守秘義務に関する教育

- (6) 落札業者は、運用管理支援作業開始前 4 週間以内に前落札業者から引継ぎを受けて、平成 26 年 4 月 1 日からの運用管理支援作業に支障がないようにすること。  
なお、引継ぎは、落札業者の責任と負担において実施すること。
- (7) 大規模災害が発生した場合は、落札業者と機構担当者と協議の上、復旧作業に協力すること。
- (8) 本仕様書に記載されていない事項について、疑義が生じた場合は、機構担当者と協議の上、これを決定するものとする。

常駐場所

新霞が関ビル 10階西側



※ ホームページ掲載担当者

## (独) 医薬品医療機器総合機構共用 LAN システムについて

## 1 概要

本システムは、政府の「行政情報化推進基本計画」(平成 6 年 12 月 25 日閣議決定)を踏まえ、コミュニケーションの円滑化、情報の共有化及び効果的な業務処理の質的向上を図り、機構における情報化を総合的に推進するための情報基盤(インフラ)として構築したものである。

## 2 機能

本システムの機能は、以下のとおり。

## (1) 基本仕様(ネットワークアーキテクチャ)

Ethernet による有線 LAN/WAN 回線網及び TCP/IP プロトコルを使用し、Microsoft Windows の Active Directory 機能によるクライアント/サーバー運用管理を基本としている。

また、アンチウィルスソフトウェアによるウィルス対策、WSUS による Microsoft 更新プログラムの適用及びパソコン管理システムによる管理・統制を行っている。

## (2) グループウェア機能

情報伝達の円滑化及び情報の共有化のために、電子メール及び電子掲示板の機能を提供している。

## (3) ファイル共有機能

業務遂行上必要な各種情報の共有化のために、部門サーバー(ファイル共有サーバー)を設置し、各部門のファイル共有機能を提供している。

## (4) インターネットへの接続

業務上必要な情報収集を行うために、インターネット接続機能を提供している。

## (5) 各業務システムの接続

各業務システムの効率的な運用を図るために、ネットワーク基盤としての機能を提供し、各種業務システム用サーバー等を接続している。

## 3 運用管理規程等

本システム関連する主な運用管理規程等は、以下のとおり。

- (1) (独) 医薬品医療機器総合機構情報システム管理利用規程(平成 17 規程第 2 号)
- (2) (独) 医薬品医療機器総合機構共用 LAN システム管理利用要領(平成 17 要領第 3 号)
- (3) (独) 医薬品医療機器総合機構セキュアメール管理利用規程(平成 18 規程第 8 号)
- (4) 審査等業務における(独) 医薬品医療機器総合機構と申請企業等との間の電子メールの利用に関する要領(平成 18 要領第 13 号)
- (5) (独) 医薬品医療機器総合機構業務・システム最適化計画(平成 20 年 3 月策定、平成 24 年 6 月改訂)

#### 4 関連機能・システム一覧

本システムに関連する機能・システム等は以下のとおり。

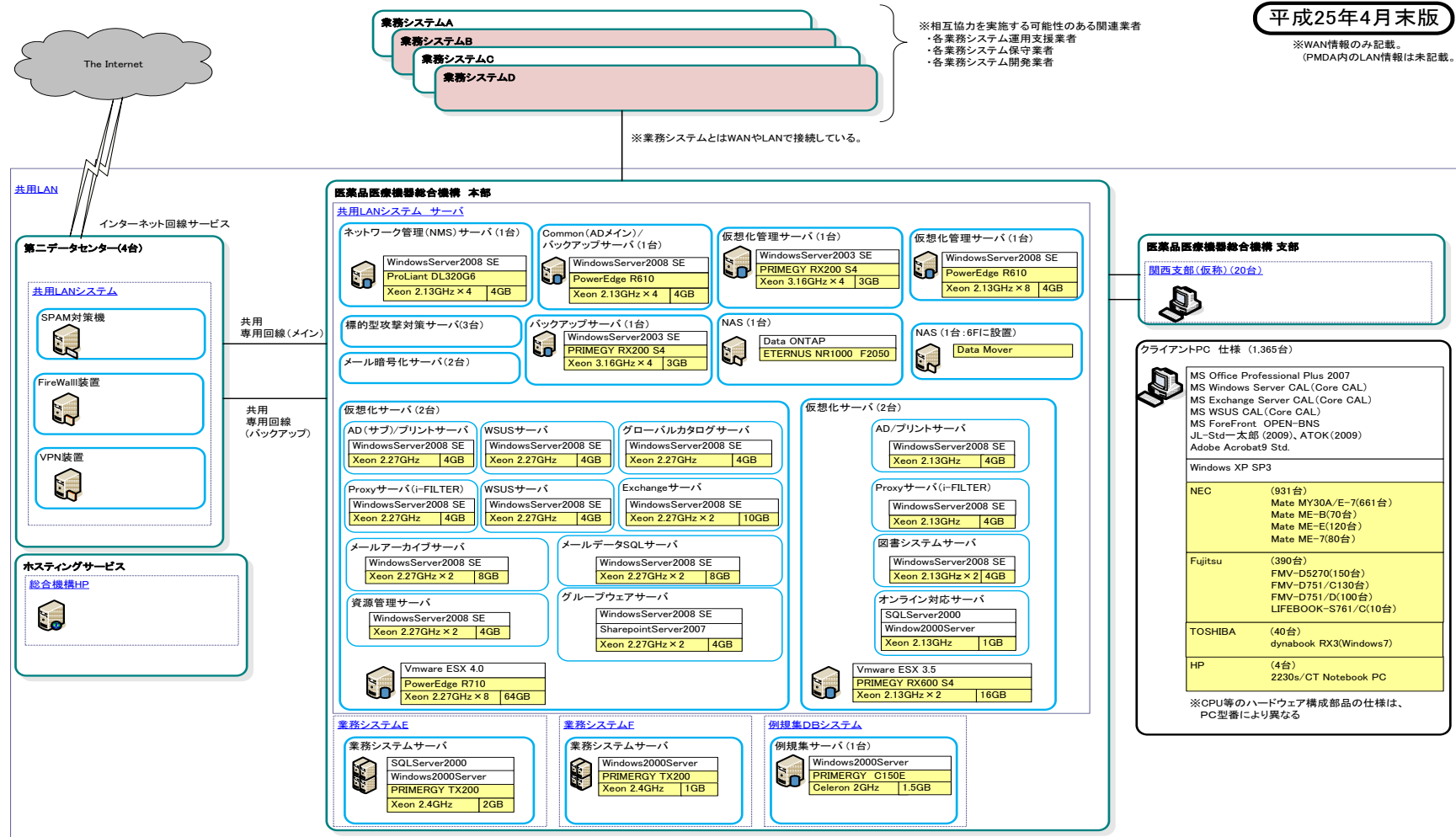
No	機能・システム等の名称	運用管理主体	サーバーの有無
基本仕様（ネットワークアーキテクチャ）			
1	構内通信網（LAN） ネットワーク機器	情報化統括推進室	ネットワーク機器
2	検疫・認証システム		有
3	仮想化サーバー（仮想化管理サーバーも含む）		有
4	Active Directory（ドメインコントローラ）		有
5	ウイルス対策		有
6	WSUS（Microsoft Windows Server Update Service） （ドメインコントローラを使用）		有
7	資源管理システム		有
グループウェア機能			
8	グループウェア（メール、スケジュール）	情報化統括推進室	有
9	構内ポータルサイト		有
ファイル共有機能			
10	ファイル共有	情報化統括推進室	有
インターネットへの接続			
11	標的型攻撃対策サーバー	情報化統括推進室	専用機
12	ファイアウォール（インターネット）		専用機
13	インターネットプロキシ・キャッシュ・コンテンツフィルタリング		有
14	インターネット（Web 閲覧）		有（外部）
15	インターネット（VPN）		有（外部）
16	スパムメール対策		専用機（外部）
各業務システムの接続			
17	セキュアメール	情報化統括推進室	有
18	ペーパーレス会議システム		有（端末 60 台）
19	会計システム	財務管理部財務企画課	有
20	人事給与システム	総務部人事課	有
21	図書管理システム	企画調整部企画課	有
22	例規集データベースシステム		有
23	拠出金徴収管理システム	健康被害救済部拠出金課 安全第一部企画管理課	有
24	救済給付業務システム	健康被害救済部副作用給付課	有
25	感染救済給付業務システム		有
26	受託給付業務データベースシステム	健康被害救済部受託事業課	有
27	受託・貸付関連システム		有
28	救済給付データベース統合・解析システム	健康被害救済部調査第二課	有
29	相談カードシステム	健康被害救済部企画管理課	有
30	特定 C 型肝炎給付金支給等業務システム	健康被害救済部特定救済課	有



31	eCTD システム	審査マネジメント部審査企画課	有
32	医薬品等新申請審査システム		有
33	新薬 DB システム		有
34	DEVICE システム		有
35	同一性調査支援システム		有
36	治験 DB システム		有
37	信頼性調査支援システム		有
38	医薬品等調査支援システム		有
39	治験中副作用 DB システム		有
40	医療機器承認基準等 DB システム	規格基準部医療機器基準課	有
41	添加物 DB システム	審査マネジメント部審査企画課	有
42	審査部共用サーバー (PMDEC)		有
43	GMP 調査関連情報集積システム	品質管理部	有
44	医療機器 WEB 申請プラットフォーム	審査業務部業務第二課	有
45	医薬品等次期審査システム (整備中)	審査マネジメント部審査企画課	有
46	医薬品医療機器情報提供システム	安全第一部安全性情報課	有
47	医薬品副作用等情報管理システム		有
48	医療機器不具合情報管理システム		有
49	消費者くすりきき相談室情報支援システム		有
50	医薬品安全対策支援システム		有
51	医療情報データベース (整備中)	安全第一部企画管理課 医療情報データベースシステム管理室	有
52	埋込み型補助人工心臓の稼働状況等データ収集評価システム	安全第一部調査分析課	有

(独)医薬品医療機器総合機構共用LANシステム構成図(概要)

(別紙2)



## (独) 医薬品医療機器総合機構共用 LAN システム機器台数一覧

機構 (本部)	クライアント	1,365 台
	モノクロレーザプリンター	86 台
機構 (関西支部 (仮称))	クライアント	20 台
	カラー複合機	1 台
	L2 スイッチ	4 台
機構 (サーバールーム)	サーバー	36 台
	L3 スイッチ	2 台
	L2 スイッチ	95 台
外部 (データセンター)	サーバー	5 台
	L2 スイッチ	2 台

## (独) 医薬品医療機器総合機構共用 LAN システム接続拠点及び履行場所一覧

機関名	所在地	接続形態	備考
機構（本部）	東京都千代田区霞が関 3-3-2	専用線	新霞ヶ関ビル内
機構（関西支部 （仮称））	大阪市北区大深町 3 番 1 号 グランフロント大阪（北館）	インターネット回 線	うめきたナレッジキ ャピタル内

## (独) 医薬品医療機器総合機構共用 LAN システム運用管理支援作業内容

本システムの運用管理支援作業は、常駐作業者が直接機器の設置場所に赴き、作業等の対応(以下「現地作業」という。)を行うことを基本とする。ただし、機構(関西支部(仮称))に設置の端末については、常駐場所に設置する管理用パソコンからリモート操作で作業を行なう。

常駐場所からリモート操作を行う場合、機構担当者の了解を得るとともに、原則として、機構担当者の立会いのもとで作業を行うこと。

### 1 ヘルプデスク

- (1) 機構職員からの本システムに関連する障害(機器の故障、システムの停止や不具合、エラー・警告メッセージの発生及びウイルス検知・感染等、本システムを安全かつ円滑に運用する上で支障となる事象をいう。以下同じ。)連絡や各種問合せ等に対して、一元的な窓口として受付から解決までの対応を行う。
- (2) ヘルプデスクにおいて受け付けた障害連絡や各種問い合わせ等の全ての内容(以下2から9までの項目に示した作業を含む。)を運用管理支援作業履歴として一元的に管理し、過去又は現在仕掛け中の作業について、履歴や対応内容等を常時参照できるようにしておく。
- (3) 必要に応じ、各種マニュアル(運用手順書、ユーザー向け操作マニュアル等)の作成・更新を行なう。
- (4) 機構ホームページ(www.pmda.go.jp)サーバー(外部)の運用管理(アクセス回数解析を含む。)、機構ホームページにかかる新規ページ作成、既存ページの修正、デザインの見直し及び変更等を行う。
- (5) 例規集データベースサーバーの運用管理を行う。
- (6) 医薬品等の製造販売業者より電子証明書の取得方法、利用方法に関する問合せ対応業務を行い、必要に応じて各種マニュアルの更新を行う。また、電子証明書発行業者への照会等を行う。(セキュアメール)
- (7) ペーパーレス会議システムのサーバー管理及び障害時の切り分け対応、タブレット端末管理、設定初期化作業、各種利用方法に関する問合せ対応業務等を行い、必要に応じて各種マニュアルの更新を行う。(ペーパーレス会議システム)

### 2 稼働状況の確認・監視(死活監視)

- (1) 本システム全体の稼働状況を定期的に又は必要に応じて確認し、監視するとともに問題がある場合は、速やかに機構担当者へ報告し、対応する。
- (2) 計画的なシステム停止(計画停電、定期保守及び年末年始等)時に、次の対応を行う。
  - イ システム停止の影響を受ける本システム関連機器について、あらかじめ定められた手順に従い、事前に安全な停止操作及び事後の確実な機動操作を行う。
  - ロ 上記イの作業終了後に、機器等が正常に停止又は起動したことを確認するとともに、問題がある場合は速やかに機構担当者へ報告し、対応すること。
- (3) システム停止の影響を受ける業務システムへの影響を最小限に抑えるように、本システム全体の運用又は作業スケジュールを考慮し、停止・機動スケジュール等の調整を行う。

### 3 利用状況の確認・監視

- (1) 本システム関連機器又はソフトウェアの利用状況に関連する次の情報について、定期的に又は必要に応じて確認・監視するとともに、問題がある場合は速やかに機構担当者へ報告し、対応する。
 

また、当該情報の変化の傾向等から、現状は問題がない場合でも、将来的に性能悪化や高負荷・リソース不足等の問題を発生することが予測される場合は、改善・回避策を検討し、機構担当者へ報告すること。

  - イ 性能や不可に関する情報(回線負荷、CPU・メモリ負荷、ディスク使用容量、冷却ファン回転数、温度・湿度、UPS バッテリー容量及びグループウェアの利用状況等)
  - ロ 各種ログ情報(ファイアウォールや標的型攻撃対策サーバーの検知ログ、OS やアプリケーションソフトウェアのイベントログ及びサーバー管理ソフトウェアにより収載され

- るログ等)
- ハ 自動化処理の実行状況（自動起動、停止、フルバックアップ及び差分バックアップ等の実行状況やそれらの処理に要する時間等）
- (2) 上記 (1) の各種情報を機構担当者が解析・分析する際の技術的な問合せ対応等、必要な支援を行う。

#### 4 定例・日常的作業

- (1) 本システムを円滑に運用・管理するために必要な定例・日常的作業を、機構担当者として調整の上、実施する。
- (2) ログインアカウントの管理と設定変更
  - 本システムを使用するユーザーのログインアカウント情報（ユーザー名、グループ名、ドメイン名及びパスワード等。以下「アカウント」という。）を一元的に管理するとともに、次の設定変更作業等を行う。
  - イ アカウントやグループの追加、変更、削除及びパスワードの初期化等の設定変更
  - ロ アカウントやグループごとに付与するアクセス件（管理者用、一般ユーザー用及び臨時用等）の設定変更
  - ハ アカウントやグループごとに必要となる次の設定変更
    - (イ) アクティブディレクトリ（Active Directory）の設定変更
    - (ロ) ディスク領域及びドライブ名の割り当て設定変更
    - (ハ) フォルダ及びフォルダのアクセス権の作成、変更、削除等の設定変更
    - (ニ) ローカルポリシー、グループポリシー及びログインスクリプトの作成、変更、削除等の設定変更
- (3) バックアップ関連作業
  - イ バックアップの状態を確認し、異常がないことを確認する。
  - ロ 上記イの確認において、異常がある場合は、速やかに機構担当者への報告を行い、必要な対策について検討し、機構担当者として調整の上、実施する。
  - ハ 機構担当者からバックアップのスケジュールを変更された場合は、速やかにスケジュール変更を行う。
- (4) 設定変更作業の実施
 

下表に示す設定変更作業等を行う。

機器種別	作業内容
ネットワーク接続機器	<ul style="list-style-type: none"> <li>・基本的な環境（※）設定変更</li> <li>・通信制限ルールやルーティングテーブル等の設定値の変更</li> <li>・インターネット利用に関する設定値（E-mail、Web 閲覧、ポリシー及びフィルタリング等）の変更</li> </ul>
インターネット接続用機器	
ファイアウォール機器	
サーバー機器	<ul style="list-style-type: none"> <li>・基本的な環境（※）の設定変更</li> <li>・サーバーサービスに関する設定値の変更</li> </ul>
クライアント機器	<ul style="list-style-type: none"> <li>・基本的な環境（※）の設定変更</li> </ul>
※ 基本的な環境とは、次のとおり <ul style="list-style-type: none"> <li>① ネットワーク接続環境（コンピュータ名、IP/ゲートウェイ/DNS アドレス等）</li> <li>② ソフトウェアのインストール</li> <li>③ プリンター接続（プリンターの追加、削除、出力等）</li> </ul>	

- (5) 資源管理ソフトウェアに関する作業

下表に示す管理・監視用ソフトウェアについて、以下の作業を行う。

ソフトウェア用途	ソフトウェア名
クライアントパソコンの管理	SKYSEA Client View

- イ 管理・監視用ソフトウェアの本システム関連機器への配布・適用状況の確認を、定期的に又は必要に応じて行う。
- ロ 障害によるディスク交換又は初期化及び機器の増設等により、管理・監視用ソフトウェアの新規インストールが必要となった場合は、当該ソフトウェアの新規インストール及び設定を速やかに行う。
- ハ 上記イの作業終了後に、当該ソフトウェアが正常に配布・適用されていることを確認するとともに、問題がある場合は速やかに機構担当者へ報告し、対応すること。

## (6) 構成情報の管理

- イ 本システム全体を構成する全ての技術的要素（ネットワーク、ハードウェア、ソフトウェア、設備及び文書（設計書や操作手順書等）に関する情報（以下「構成情報」という。））を一元的に管理し、常に最新情報に保つこと。
- ロ 構成情報が変更された際は、速やかに LAN 構成表、レイアウト図及びネットワーク構成図等の構成管理情報を修正する。また、本システムで使用している管理・監視機能等を活用して臨時点検、整理を行い、誤りのある箇所等があれば速やかに修正する。ただし、構成管理情報の修正は機構担当者の了解を得た上で行うこと。

## 5 障害発生時の対応（迅速な復旧と原因究明）

- (1) 本システムにおいて発生した障害について、機構の要請を受けた後、原則として2時間以内に障害の復旧を開始すること。ただし、機構の都合により2時間以内に開始できない場合は、機構と協議し作業日時を決定する。
- (2) ヘルプデスクへの連絡又はシステムの監視やウィルス対策ソフトによる検知等により障害の発生が判明した場合は、機構担当者との調整の上、直ちに一次切り分けを行い、障害の復旧に努めるとともに、原因究明等必要な処置を行う。また、障害の復旧が完了した時点で機構担当者にその旨を報告する。
- (3) 障害の復旧や原因究明等に現地作業が必要な場合の手配を行うとともに、現地作業への作業指示や作業支援を行う。また、必要時応じて関連する落札業者への問合せ、作業依頼、協力支援等（エスカレーション）を行う。
- (4) ハードウェア障害の場合や部品の交換が必要な場合は、保守業者と相互協力の上、障害の復旧に努める。
- (5) 原因究明等の結果、恒久的対策（改善・回避等）により類似障害の再発を防止することが見込まれる場合は、当該対策を実施した時の本システムにおける影響事項及びリスクを洗い出し、必要に応じて検証を行った後、実施の要否、可否について検討する。  
なお、検討結果については、実施の要否、可否にかかわらず全て機構担当者へ報告すること。

## 6 セキュリティレベルの確保

### (1) 修正プログラム等の配布と適用

- イ 本システム関連のソフトウェアについて、メーカー等から公表される脆弱性情報（ソフトウェア保守（サポート）期限の情報を含む。以下同じ）を常時把握するとともに、把握した脆弱性情報について、本システムにおける影響事項及びリスクを洗い出し、必要に応じて検証を行った後、対処の要否、可否について検討する。  
なお、検討結果については実施の要否、可否にかかわらず全て機構担当者へ報告すること。
- ロ 本仕様書の情報セキュリティ要件に従い、対処の要否、可否について機構担当者との協議し、決定する。併せて、決定した対処又は代替措置を実施する。
- ハ マイクロソフト株式会社（以下「マイクロソフト」という。）製のソフトウェア及びウィルス対策ソフトウェア（下表参照）については、原則として対処を実施するものとし、次の作業を行う。

ソフトウェア区分	ソフトウェア名
マイクロソフト製ソフトウェア	• Microsoft Windows 7 Professional SP1 (クライアントパソコン用 OS) • Microsoft Windows Server 2008 Standard R2 (サーバー用 OS) • Microsoft Office Professional Plus 2013 (統合オフィスソフトウェア)
ウィルス対策ソフトウェア	• Microsoft Forefront

(イ) マイクロソフト製ソフトウェア

- ①マイクロソフトから公表（緊急時を除き原則として月1回）される脆弱性情報について、本システムにおける影響事項及びリスクを洗い出し、必要に応じて検証を行い、対処すべき範囲について機構担当者との協議し、決定する。
  - ②決定した対処について、WSUS（Windows Server Update Service）等の運用管理機能を使用し、適切な作業スケジュール及び作業手順のもとで次のとおり実施する。
    - ・修正プログラム等を検証用パソコンへ配布・適用する。
    - ・検証用パソコンで最終動作確認を行う（確認作業は機構側で実施する。ただし、技術的な問合せ対応等、必要な支援を行うこと。）
    - ・最終動作確認で問題がない修正プログラム等を全てのパソコンへ配布・適用する。ただし、問題がある修正プログラム等については、機構担当者との協議し、対応を決定すること。
- (ロ) ウィルス対策ソフトウェア
- ① ウィルス対策ソフトウェアのウィルスパターンファイルについて、ウィルス対策ソフトウェアメーカーからのウィルスパターンの配信状況及び本システム関連機器への配布・適用状況の確認を、毎作業日ごと（原則として作業時間の開始後速やかに）に行う。
  - ② 最新のウィルスパターンが適用されていない場合は、速やかに状況を確認し、業務への影響を最小限に抑えるように、適切な作業スケジュール及び作業手順のもとで当該パターンの配布・適用を実施する。
  - ③ 障害によるディスク交換又は初期化及び機器の増設等により、ウィルス対策ソフトウェアの新規インストールが必要となった場合は、当該ソフトウェアの新規インストール、設定及び最新ウィルスパターンの配布・適用作業を速やかに行う。  
 なお、作業終了後に、最新ウィルスパターンが正常に配布・適用されていることを確認するとともに、問題がある場合は速やかに機構担当者へ報告し、対応すること。
  - ④ 同一のウィルスの重複検知を防止するため、ウィルス対策ソフトウェアにより検知され、隔離されたファイルの完全削除を行う。
- (2) 不正アクセス対策の実施（ファイアウォール及び標的型攻撃対策サーバーのログ解析と対応）
- イ ファイアウォール及び標的型攻撃対策サーバーについて、定期的（原則として毎月）又は必要に応じてログの解析を行う。解析内容（不正アクセスの内容や攻撃パターン等）については、本システムにおける影響事項及びリスクを洗い出し、又は必要に応じて検証を行い、対処（攻撃対応パターンの追加・変更や通信遮断ルールの設定変更等）の要否、可否について検討する。ただし、ウィルス感染、不正アクセス等セキュリティインシデントの発生時等、緊急的な対策が必要となる場合は、速やかに同様の対応を行うこと。
  - ロ 解析及び検討内容について、定期報告会において報告するとともに、機構担当者との協議し、対処の実施範囲、内容、方法等を決定する。
  - ハ 決定した対処については作業の実施計画及び手順を策定し、安全かつ確実に実施する。ただし、実施に当たっては、作業失敗のリスクに備え、切り戻しの方法、手順について十分に考慮すること。
- (3) ソフトウェア保守（サポート）期限に伴う対応
- イ 本システム関連のソフトウェアについて、メーカー等から公表されるソフトウェア保守（サポート）期限を把握するとともに、把握した期限について、適宜機構担当者へ報告する。
  - ロ 機構担当者が当該保守契約の継続、更新又は切替えを実施する際に、技術的な問合せ対応等、必要な支援を行う。

## 7 バックアップとリストア（復旧）

### (1) サーバー機器

- イ 機器の障害、ウィルス感染、データ消失、システムダウン等、業務の継続が中断されるような事態に備え、運用スケジュールの中で自動的に実行されるバックアップが正常に行われることを確認する。
- ロ 上記イの作業において、正常に行われなかった場合、原因究明を行い、機構担当者との協



議し、必要な対処を行う。

なお、必要な対処を行った後、正常にバックアップ処理が行われたことを確認するとともに、問題がある場合は速やかに機構担当者へ報告し、対応すること。

ハ サーバー機器に対して作業を実施する際に、作業の失敗等によるデータの破壊や消失等に備え、元の（作業実施前の）状態に復元するための切り戻し用バックアップ作業を当該作業実施前に行う。

ニ 障害、ウィルス感染、データ消失、システムダウン等、業務の継続が中断されるような事態が発生した場合は、バックアップデータからのリストアを行う。

ホ 上記ハ及びニのバックアップ及びリストア作業の実施に当たっては、業務への影響を最小限に抑えるように、適切な作業スケジュール及び作業手順のもとで行うとともに、緊急時における回避策の検討や代替手段の用意等に協力すること。

(2) クライアントパソコン

イ 内蔵するハードディスクの交換作業、OS の動作不良、ウィルス感染等によるハードディスクの初期化が必要となった場合は、速やかに機構が用意したバックアップ CD/DVD（マスターディスク）からの復元及び環境設定作業を行う。

ロ 当該作業の実施に当たっては、機構担当者との協議し、業務への影響を最小限に抑えるように、適切な作業スケジュール及び作業手順のもとで行うこと。

(3) ネットワーク機器

イ バックアップ及びリストアが可能なネットワーク機器に対して設定変更作業を行う場合、作業の失敗等に備え、元の（作業実施前の）状態に復元するための切り戻し用バックアップ作業を当該作業実施前に行う。

ロ 当該作業の実施に当たっては、機構担当者との協議し、業務への影響を最小限に抑えるように、適切な作業スケジュール及び作業手順のもとで行うとともに、緊急時における回避策の検討や代替手段の用意等に協力すること。

8 人事異動等に係る作業

(1) 人事異動、組織・体制変更、運用方法や設置場所の見直し及び検証環境の構築等により、クライアント機器（パソコン、プリンター及び周辺機器等）の設置、撤去及び設定変更を必要に応じて行う。

(2) 作業項目

人事異動等作業の内容は機器や利用者ごとに異なるため、実施する作業項目や範囲の詳細については、機構担当者との協議し決定すること。

	作業対象機器	作業項目	作業場所
サーバー機器	・ドメインコントローラサーバー ・ファイルサーバー	「4 (2) ログインアカウントの管理と設定変更」に示した作業	常駐場所
	拠点間ファイアウォール	・通信制限ルールやルーティングテーブル等の設定値の変更	
	インターネットファイアウォール	・E-mail ユーザーの追加、変更、削除	
	Web アクセス制限サーバー	・Web 閲覧ユーザーの追加、変更、削除 ・ERP 利用ユーザーの追加、変更、削除	
クライアント機器	撤去する機器	・周辺機器、ケーブル等の取り外し ・設置場所から保管場所への搬送（※1）	設置場所 本部
	設置する機器	・マスターCD/DVD からのリカバリー（復元） ・個別環境設定（設置前）（※2）	設置場所
		・保管場所から設置場所への搬送（※1）	
		・周辺機器、ケーブル等の取り付け ・個別環境設定（設置後）（※3） ・動作確認	
※1 機関をまたがる機器の搬送は、機構で行う			

	<p>※2 設置前に行う個別環境設定項目（設置後にまとめて行う場合もある。）</p> <ul style="list-style-type: none"> <li>・コンピュータ名の設定</li> <li>・IP/ゲートウェイ/DNS/WINS アドレスの設定</li> <li>・管理用固体識別シールの貼り付け</li> </ul> <p>※3 設置後に行う個別環境設定項目</p> <ul style="list-style-type: none"> <li>・プリンター出力環境の設定</li> </ul>
--	--

(3) 作業実績台数

平成 22 年度から平成 24 年度における作業実績台数は、下表のとおり。

なお、毎年 4 月の人事異動等作業については、4 月の実績台数を考慮した作業体制とすること。

年度	区分	4月	5月	6月	7月	8月	9月	10月	11月	12月	1月	2月	3月	合計
22年度	増設	9	0	1	2	3	8	2	1	11	5	4	7	53
	撤去	0	0	0	0	0	0	8	6	1	3	1	2	21
23年度	増設	10	0	0	0	0	11	6	5	2	0	2	0	36
	撤去	0	0	0	16	0	0	0	0	0	2	0	0	18
24年度	増設	12	0	4	14	8	13	4	15	10	1	1	11	93
	撤去	8	11	6	4	15	2	8	18	6	5	2	1	86

### 9 関連機器の運用管理作業の支援

履行期間中に機構が別途契約して行う本システムに関連する作業（機器調達、更新及び OS や回線の切替え等。下表参照）について、業務への影響を抑えながら作業を円滑に進めるため、機構担当者及び別途契約した落札業者からの技術的な問合せ対応等、必要な支援を行う。

作業内容	作業概要	実施時期（予定）
パソコン・プリンターの更新	保守が打ち切りとなる機器を更新する。	平成 24～25 年度
	<b>【対象機器】</b> ・パソコン（OS を Window XP から Windows 7 へ変更） ・モノクロレーザプリンター	
ネットワークの脆弱性診断（アタックテスト）	ネットワークを安全に運用するため、インターネットとの接続箇所に設置している機器について、脆弱性診断（疑似アタックテスト）を行う。	毎年度
共用 LAN システムサーバー機器等の更新	リースアップとなるサーバー機器を更新する。	平成 26～27 年度

○機器別の作業項目

区分	本部	関西支 部 (仮称)	別紙5 (独) 医薬品医療機器総合機構共用 LAN システム運用管理支援作業内容																																
			1			2			3		4						5					6			7			8			9				
			(1)	(2)	(3)	(1)	(2)	(3)	(1)	(2)	(1)	(2)	(3)	(4)	(4)	(5)	(6)	(1)	(2)	(3)	(4)	(5)	(1)	(2)	(3)	(1)	(2)	(3)	(1)	(2)	(3)				
クライアント	1,365 台	20 台	○	○	○	○			○	○	○	○		○	○	○	○	○	○	○	○	○	○	○	○	○	○	○	○	○	○	○	○	○	
プリンター	86 台	1 台	○	○	○	○			○	○	○	○		○		○	○	○	○	○	○														
サーバー	36 台	-	○	○		○	○	○	○	○	○	○	○	○	○	○	○	○	○	○	○	○	○	○	○	○	○	○	○	○	○	○	○	○	○
ネットワーク 機器	97 台	4 台	○	○		○	○	○	○	○	○	○	○	○	○	○	○	○	○	○	○	○	○	○	○	○	○	○	○	○	○	○	○	○	○

## 定期報告会における報告内容

NO.	報告書等名	概要	含める項目 (※1)	仕様書の 対応項目
1	サポート状況報告書	運用管理支援作業（問合せ・障害対応等）の内容、対応状況等	<ul style="list-style-type: none"> <li>・作業内容の履歴(発生から仕掛け、完了までの進捗状況)</li> <li>・ヘルプデスクコールの内訳(総件数、目的別)</li> <li>・対応内容の内訳(種類別、日、曜日、時間帯別、対応者別)</li> </ul>	<ul style="list-style-type: none"> <li>・仕様書本文 9 (1) イ</li> <li>・別紙 5 1 (2)</li> </ul>
2	サーバー点検報告書	運用管理支援対象サーバーの点検状況	<ul style="list-style-type: none"> <li>・点検結果の概要(総括表)</li> <li>・ディスク使用容量、状況</li> <li>・イベントログの状況</li> <li>・バックアップの状況</li> <li>・性能監視、動作確認の状況</li> <li>・グループウェアの利用実績</li> </ul>	別紙 5 3 (1) ~ (2)、4 (5)
3	ファイアウォール、標的型攻撃対策サーバーログ解析報告書	ファイアウォール、標的型攻撃対策サーバーのログを解析した内容	<ul style="list-style-type: none"> <li>・解析結果の概要</li> <li>・不正アクセスの内容、内訳、携行(日別、経路別、イベント別、優先度別、攻撃タイプ別)</li> <li>不正マルウェアの実行内容、内訳、携行(日別、経路別、イベント別、優先度別、攻撃タイプ別)</li> <li>・ファイアウォールのポリシー更新内容</li> </ul>	別紙 5 6 (2)
4	セキュリティ情報報告書	作業関連のソフトウェアについて、メーカー等より公表された脆弱性等の情報	<ul style="list-style-type: none"> <li>・脆弱性の内容</li> <li>・対象ソフトウェア</li> <li>・影響を受けるシステム</li> <li>・解決策</li> </ul>	<ul style="list-style-type: none"> <li>・仕様書本文 12 (2) イ</li> <li>・別紙 5 6 (1) イ</li> </ul>
5	議事録(前月分)	前月の定期報告会の議事録	<ul style="list-style-type: none"> <li>・開催日時、場所</li> <li>・出席者</li> <li>・配付資料</li> <li>・議事内容</li> </ul>	<ul style="list-style-type: none"> <li>・仕様書本文 9 (1) イ</li> </ul>
6	その他	その他の報告、依頼、協議等の事項	<ul style="list-style-type: none"> <li>・必要に応じて記載</li> </ul>	—
※1 項目の詳細については機構担当者と協議し、決定すること。				

## 業務日報

契約件名：(独) 医薬品医療機器総合機構共用 LAN システムに係る運用管理支援業務

	作業日	平成 年 月 日 ( )
運用 管理 者 等	作業項目	作業内容
ヘル プ デ スク	作業項目	作業内容

作成者	
編集者	

## 作業者別作業実績報告書

契約件名：(独)医薬品医療機器総合機構共用 LAN システムに係る運用管理支援業務

作業日	平成 年 月 日 ( )				
会社名	氏名	作業場所	開始時刻	終了時刻	作業内容

作成者	
確認者	

## 納入成果物一覧

報告書等名	様式等	時期	形式 (※1、※2)
作業員全員の名簿 (顔写真入り)	任意	契約締結後 速やかに	<ul style="list-style-type: none"> <li>・ 原紙 (紙媒体) : 一式</li> <li>・ 電子記録媒体 (CD-R 又は DVD-R) : 一式</li> </ul>
社内教育等の内容	任意	契約締結後 速やかに	
(定例報告会) サポート状況報告書	別紙 7	毎月	
(定例報告会) サーバー点検報告書			
(定例報告会) ファイアウォール、標的型攻撃対策 サーバーログ解析報告書			
(定例報告会) セキュリティ情報報告書			
(定例報告会) 定期報告会の議事録			
(定例報告会) その他資料			
業務日報	別紙 8	毎日	
作業員別作業実績報告書	別紙 9	毎月	
障害発生報告書 (特に重要なもの)	任意	随時	
業務の引継ぎ計画	任意	本契約終了 4 週間前まで	
情報の廃棄・消去完了報告書	任意	当該作業完 了後速やか に	
情報セキュリティ対策に関する報 告書	任意	毎月	
その他付随資料	任意	随時	
<p>※1 報告書等の形式は、原則として日本工業規格 A 4 判サイズとし、電子データは原則として Microsoft Word 2013、Excel 2013 及び PowerPoint 2013 で作成すること。 また、電子記録媒体については、ウィルス対策 (チェック) をして提出すること。</p> <p>※2 電子記録媒体 (CD-R 又は DVD-R) については、それぞれの報告書等の提出時期による提出の必要なく、全ての報告書等を一括整理した状態で電子記録媒体に記録したものを 2 部作成し、本契約終了前までに提出すること。</p>			

## (独) 医薬品医療機器総合機構共用 LAN システムに係る運用管理支援業務

## 提案書評価項目表 (総合評価基準書)

評価項目	評価基準	提案書 頁番号	点数	評価区分
<b>1 提案者の概要</b>				
提案者の概要	<ul style="list-style-type: none"> <li>●提案書に必要な情報が記載しているか <ul style="list-style-type: none"> <li>・提案者の名称、代表者の氏名、所在地、提案者の照会先としての所属、連絡担当者名、電話番号、FAX 番号、メールアドレスが明記されているか。</li> <li>・会社経歴書及び提案者概要を紹介する会社パンフレット等の添付があるか。</li> </ul> </li> </ul>		—	必須
<b>2 提案内容</b>				
本調達に対する提案者の理解 (取組方針)	●調達の概要及び内容を理解した上で、提案者の本調達全体の遂行に当たっての基本的考え方 (取組み方針) が記載されているか。		—	必須
<b>3 作業内容</b>				
運用管理支援作業内容	●仕様書の「5 作業内容」を参照し、共用 LAN の運用管理に最適な作業内容を実現する方法等が具体的かつ詳細に記載されているか。		—	必須
	●仕様書の「別紙 5 共用 LAN システム運用管理支援作業内容」について、最適な実施方法、手順等を各作業内容ごとに具体的かつ詳細に記載し、仕様書の要求要件をすべて満たしていることが明確にされているか。 なお、仕様書に記載している各作業内容について、細分化、集約化等をして提案してもよいものとする。		—	必須
	・各作業内容について、仕様書の要求要件をすべて満たした上で、さらにそれ以外についても柔軟に対応できるような、踏み込んだ提案があるか (機器やソフトウェアの構成について履行期間中に変更が発生した場合の対応等)。		20	加点
	・サービスレベルを配慮した提案があるか (対応時間、対応率、問題解決率等)。		20	加点
	・機構側の負担を軽減するように配慮された提案があるか (監視、定例作業、集計・分析等の自動化等)。		20	加点
	・セキュリティに配慮した提案があるか (機密性、完全性、可用性の向上)。		30	加点
・仕様書に記載している各作業内容について細分化、集約化等をして提案している場合に、その内容が妥当であり適切であるか。		30	加点	
運用管理支援作業内容の引継ぎ	●仕様書の「5 (2) 運用管理支援作業の引継ぎ」を参照し、次期運用管理支援作業請負事業者との引継ぎを円滑に行うことができる方法や体制等が具体的かつ詳細に記載されているか。		—	必須
	・引継ぎ期間内に引継ぎが円滑に終了する方法が、わかりやすく提案されているか。		15	加点
	・運用になるべく支障を及ぼさないように配慮された提案があるか。		15	加点
	・平素から引継ぎを見据えた資料作りを行うことが提案されているか。		10	加点
<b>4 作業体制</b>				
作業体制	●仕様書の「6 作業体制」の (1) イ・ハ、(2)、(3)、(4) 及び (5) について、本調達の遂行に必要な要員を確保し、業務を円滑に遂行できる体制が具体的かつ詳細に記載されているか。		—	必須
	●作業内容や業務の輻輳により体制が変わる場合の体制が明記されているか。		—	必須
	●体制には、職種・役割分担等の要員数、選任・兼務等の別が含まれているか。		—	必須
	●履行期間中に体制 (要員) を変更する場合の対応について明記されているか。		—	必須
	●他の受託事業者との相互協力関係における作業分担 (連絡、指示、手配及び問い合わせ等) が明記されているか。		—	必須



	●運用管理体制図を作成し、機構側の体制のほか、ベンダー、メーカー及び保守業者（具体的な名称は必要としない）の現地業者との連携や指示内容等が明らかとなる体制内容が明記されているか。		—	必須
	・本作業を迅速かつ円滑に遂行するために、適切かつ十分な要員数が確保されているか。		10	加点
	・各作業内容ごとに要員の責任範囲や役割分担が明確に区分けされ、具体的かつ詳細に提案されているか。		5	加点
	・他の受託事業者との相互協力関係における作業分担が具体的かつ詳細に提案されているか。		5	加点
	・必要以上に機構が負担を負わないように配慮された提案があるか。		5	加点
	・各作業について、内容や負荷に応じて柔軟に対応できるような体制の提案があるか（4月人事異動時の対応（要員増）等）。		5	加点
運用管理支援体制	●履行場所（関西支部（仮称））へ訪問するための通常時の交通手段と到達時間（見込み）が明記されているか。また、必須要件である「到達時間が全て3時間以内」であると認められる内容である場合に、拠点の所在地及び交通手段から、履行場所への到達時間（見込み）が		—	必須
	・1時間以内の到着		10	加点
	・2時間半以内の到着		5	加点
	●通常時の交通手段が使えない場合等を想定した代替の手段についても明記しているか。		—	必須
	・履行場所に複数の対応拠点（正・副等）を持つなど、柔軟な体制となっている提案があるか。		10	加点
	・通常時の交通手段が使えない場合を想定した提案があるか（代替交通手段等）。		5	加点
要員の能力・経歴等 （スキルシート）	●プロジェクト責任者の能力・経歴等（氏名、職位、マネジメント経験年数、経験業種、経験業務、経験システム経験年数及び経験内容等）が具体的かつ詳細に記載されているか。		—	必須
	・経験年数が3年以上か。		10	加点
	・経験内容・実績についての記載が3件以上。		5	加点
	・類似運用管理業務の経験が3件以上。		5	加点
	●プロジェクト責任者として保有する資格について記載し、客観的に証明できる証明書等（写）が添付されているか。		—	必須
	●複数の資格を記載した場合は、その資格毎に客観的に証明できる証明書等（写）が添付されているか。		—	必須
	●資格を有していない場合もその旨を明記しているか。		—	必須
	・下記、※1に記載の資格のうち、保有する資格数が1つ。		5	加点
	・下記、※1に記載の資格のうち、保有する資格数が2つ以上。		5	加点
	※1 ・PMI主催のプロジェクトマネジメントプロフェッショナル経験（PMP） ・応用情報技術者試験 ・ITIL認定資格（Intermediate以上） ・マイクロソフト認定資格（MCSA、MCSE）			
	●管理者の能力・経歴等（氏名、職位、マネジメント経験年数、経験業種、経験業務、経験システム、経験年数、及び経験内容等）が具体的かつ詳細に記載されているか。		—	必須
	・経験年数が3年以上か。		5	加点
	・経験内容・実績についての記載が3件以上。		10	加点
	・類似運用管理業務の経験が3件以上。		5	加点
	●管理者として保有する資格について記載し、客観的に証明できる証明書等（写）が添付されているか。		—	必須
	●複数の資格を記載した場合は、その資格ごとに客観的に証明できる証明書等（写）が添付されているか。		—	必須
	●資格を有していない場合もその旨を明記しているか。		—	必須
	・下記、※2に記載の資格のうち、保有する資格数が1つ。		5	加点
	・下記、※2に記載の資格のうち、保有する資格数が2つ以上。		5	加点
	※2 ・基本情報技術者試験 ・ITIL認定資格（ファンデーション以上） ・マイクロソフト認定資格（MCSA）に含まれる必須試験科目 ・マイクロソフト認定資格（MCITP:70-685）			

	<ul style="list-style-type: none"> <li>●常駐作業（管理者を除く。）の能力・経歴等（氏名、経験業種、経験業務、経験システム、経験年数、経験内容及び保有する資格等）が具体的かつ詳細に記載されているか。</li> </ul>		—	必須
	<ul style="list-style-type: none"> <li>・経験年数が1年以上か。</li> </ul>		5	加点
	<ul style="list-style-type: none"> <li>・経験内容・実績についての記載が3件以上。</li> </ul>		10	加点
	<ul style="list-style-type: none"> <li>・類似運用管理業務の経験が3件以上。</li> </ul>		5	加点
	<ul style="list-style-type: none"> <li>●常駐作業が保有する資格について記載し、客観的に証明できる証明書等（写）が添付されているか。</li> </ul>		—	必須
	<ul style="list-style-type: none"> <li>●複数の資格を記載した場合は、その資格ごとに客観的に証明できる証明書等（写）が添付されているか。</li> </ul>		—	必須
	<ul style="list-style-type: none"> <li>●資格を有していない場合もその旨を明記しているか。</li> </ul>		—	必須
	<ul style="list-style-type: none"> <li>・下記、※3に記載の資格のうち、保有する資格数が1つ。</li> </ul>		5	加点
	<ul style="list-style-type: none"> <li>・下記、※3に記載の資格のうち、保有する資格数が2つ以上。</li> </ul>		5	加点
	<ul style="list-style-type: none"> <li>※3</li> <li>・ITパスポート試験</li> <li>・マイクロソフト認定資格（MCSA）に含まれる必須試験科目</li> <li>・マイクロソフト認定資格（MCTS:70-680）</li> </ul>			
対応手順	<ul style="list-style-type: none"> <li>●仕様書「6 (1) ホ」について、障害の発生や問合せ時の、受付から対応完了までの手順について、円滑な対応がとれる具体的な手順フロー図等が記載されているか。</li> </ul>		—	必須
	<ul style="list-style-type: none"> <li>●手順フロー図等は、障害等の部位がハードウェア、ソフトウェア及び不明である場合等に区分し、それぞれの区分ごとに、ベンダー、メーカー、保守業者及び現地作業との連携を含めた内容が記載されている。</li> </ul>		—	必須
	<ul style="list-style-type: none"> <li>・障害発生時等における要員の責任範囲や役割分担が明確に区分けされ、迅速で円滑な対応がとれることが具体的かつ詳細に提案されているか。</li> </ul>		10	加点
	<ul style="list-style-type: none"> <li>・他の受託事業者との相互関係における作業分担が具体的かつ詳細に提案されているか。</li> </ul>		10	加点
	<ul style="list-style-type: none"> <li>・機構側の負担を軽減するように配慮された提案があるか。</li> </ul>		10	加点
5 情報セキュリティ				
情報セキュリティを確保するための体制等	<ul style="list-style-type: none"> <li>●仕様書を十分に理解し、仕様書の「12 情報セキュリティ要件」及び「14 特記事項」も参照した上で、情報セキュリティを確保するための体制及び実施内容が具体的かつ詳細に記載されているか。</li> </ul>		—	必須
	<ul style="list-style-type: none"> <li>●情報セキュリティ等に関する社内教育の実施状況について記載されているか。</li> </ul>		—	必須
	<ul style="list-style-type: none"> <li>●情報セキュリティの確保に関する社内規程等（社内規程や誓約書等）が添付されているか。</li> </ul>		—	必須
	<ul style="list-style-type: none"> <li>・仕様書に記載する情報セキュリティ要件よりも優れた提案があるか。</li> </ul>		10	加点
	<ul style="list-style-type: none"> <li>・情報セキュリティ等に関する社内教育の実施状況が充実したものであるか。</li> </ul>		5	加点
	<ul style="list-style-type: none"> <li>・情報セキュリティの確保に関する社内規程等の内容が充実したものであるか。</li> </ul>		5	加点
セキュリティに関する資格	<ul style="list-style-type: none"> <li>●公的機関におけるISO27000シリーズ又はISMS適合性評価制度の認証の取得及びプライバシーマークを取得している場合は、客観的に証明できる資格証明書等（写）が添付されているか。</li> </ul>		—	必須
	<ul style="list-style-type: none"> <li>・ISO27000シリーズ又はISMSの認証資格を取得している場合は、5点の加算点を与える。</li> </ul>		5	加点
	<ul style="list-style-type: none"> <li>・上記資格を取得した上で、さらにその他の情報セキュリティに関する資格を取得している場合は、更に5点の加算点を与える（上記資格を有していない場合は、本項目についての加算は0点とする。）。</li> </ul>		5	加点
6 機構の実績及び類似案件の実績				
機構の実績及び類似案件の実績	<ul style="list-style-type: none"> <li>●本案件に類似するネットワークシステム等の運用管理支援業務（ヘルプデスク及び保守作業の支援を含む）について、これまでに請け負った実績が具体的（企業名、業種、企業規模、運用管理規定等及びネットワークの規模等）に差し支えの無い程度に記載されており、下記の実績等が分かること。</li> </ul>		—	—
	<ul style="list-style-type: none"> <li>・【実績1】ユーザー数1,000人規模での実績があるか</li> </ul>		20	加点
	<ul style="list-style-type: none"> <li>・【実績1】仮想環境プラットフォームの運用実績があるか</li> </ul>		10	加点
	<ul style="list-style-type: none"> <li>・【実績1】上記の何れも実績がない</li> </ul>		0	加点

	・【実績2】L3スイッチ及びL2スイッチで構成されたネットワーク環境の運用実績があるか		20	加点
	・【実績2】標的型攻撃対策サーバーの運用実績があるか		10	加点
	・【実績2】上記の何れも実績がない		0	加点
	・【実績3】Microsoft Exchange Server2010以降のバージョン及びOutlook2007以降のバージョンでの組み合わせにより構築された環境の運用実績があるか		20	加点
	・【実績3】Microsoft Exchange Server 2010以降のバージョンでの運用実績があるか		10	加点
	・【実績3】上記の何れも実績がない		0	加点
7 その他				
その他	●その他提案すべきと考えられる事項がある場合に、その内容が理由と共に具体的かつ詳細に記載されているか。		—	必須
	・効率的、円滑的な運用管理方法についての提案があるか。		10	加点
	・機構側の負担や業務への支障を軽減するような提案があるか。		10	加点
	・機器やソフトウェアの安定性に配慮した提案があるか（保守・サポート期限の把握と対応）。		5	加点
	・セキュリティ（機密性、完全性、可用性）に配慮した提案があるか（データ消去・廃棄の支援等）。		5	加点
	・仕様書に記載されていない事項についても柔軟に対応できるような踏み込んだ提案があるか。（他の関連業者との協力関係等）。		5	加点
	・全ての加点対象のほか、特に優れた実現可能な提案があるか。		5	加点

必須	加点
100	500
600	