

MID-NET システムに係る運用支援・保守業務
(令和 6 年度)

調達仕様書

令和 6 年 1 月

独立行政法人医薬品医療機器総合機構

目次

1. 案件名	2
2. 契約期間	2
3. 業務概要	2
4. 応札条件	2
5. 応札制限	3
6. 調達案件及び関連調達案件の調達単位、調達の方式、実施時期に関する事項	3
7. 作業要員の確保	4
8. 本業務の対象となるシステム	5
9. 本業務の受注者の責任分界	6
9.1 MID-NET システムの責任分界	6
10. 本業務の作業内容1（運用保守業務）	6
10.1 MID-NET システムの保守業務	6
10.2 MID-NET システムの運用支援業務	9
11. 想定作業スケジュール	16
12. 納入成果物及び納入期限	17
13. 納入場所	18
14. その他の作業要件	18
15. 窓口連絡先	19
別紙.....	20

(参考) 本調達仕様書の内容の一部については、別添にも含まれるので確認すること。

別添_ MID-NET の管理業務を業務委託する際の共通仕様書の目次

1. MID-NET の概要.....	3
2. 用語の定義.....	4
3. MID-NET システムの全体構成について.....	10
4. 本調達業務を遂行する際の留意点.....	21
5. アプリケーションの保守業務（軽微改修以外）の対応.....	23
6. テスト要件.....	25
7. 導入要件.....	27
8. 本調達業務に関連する資料の閲覧等について.....	29
9. 成果物の作成条件.....	29
10. 契約不適合責任.....	30
11. 情報セキュリティ要件	30
12. 規模・性能要件	32
13. 信頼性等要件	32
14. 移行要件	34
15. 作業の体制	35
16. 再委託	36
17. 情報セキュリティ監査等の実施	37
18. 特記事項	37

1. 案件名

MID-NET システムに係る運用支援・保守業務

2. 契約期間

令和 6 年 4 月 1 日から令和 7 年 3 月 31 日までとする。

3. 業務概要

独立行政法人医薬品医療機器総合機構（以下「PMDA」という。）は、独立行政法人医薬品医療機器総合機構法に基づく業務の一環として、MID-NET の管理及び運営を行っている。

本調達業務（以下「本業務」という。）は、MID-NET システムの日々の運用業務が円滑に実施されるよう、MID-NET システムに係る運用支援・保守業務を調達するものである。

4. 応札条件

応札者は、次の①から⑧までの条件を満たしていること。

- ① MID-NET の概要、運営及び仕組みを理解していること（PMDA のホームページ等を参照）。
- ② MID-NET システム又は MID-NET と同様に複数の医療機関から情報を収集する医療情報システム（標準データ出力プログラムを含む。）の運用支援・保守業務又はアプリケーション開発業務を受注した経験を有していること。
- ③ 別添 MID-NET の管理業務を業務委託する際の共通仕様書（以下「共通仕様書」という。）に記載される情報、PMDA のホームページ (<https://www.pmda.go.jp/safety/mid-net/0001.html>) に公開される情報をあらかじめ確認すること。
- ④ 応札前に「MID-NET システムに係る運用支援・保守業務」及び「MID-NET におけるリアルタイムマッピング処理に係る業務」に係る関連資料の閲覧を実施し、最新の状況及びその内容について確認すること。
- ⑤ 本業務の遂行に必要な作業要員を確保できること（本仕様書第 7 項参照）
- ⑥ 本業務の遂行に必要な関連知識（厚生労働省や PMDA など本業務に係る行政関連機関の仕組み、制度や業務内容等）を有すること。
- ⑦ 責任部署は ISO9001 又は CMMI レベル 3 以上の認定の取得若しくはこれに準じた措置がなされていること。
- ⑧ ISO/IEC27001 認証（国際標準）又は JISQ27001 認証（日本産業標準）の取得若しく

はこれに準じた措置がなされていること。

- ⑨ プライバシーマーク付与認定を受けている、又は同等のセキュリティマネジメントシステムを確立していること。
- ⑩ 最新の厚生労働省「医療情報システムの安全管理に関するガイドライン」に関して基本知識を有すること。
- ⑪ 厚生労働省政策統括官（社会保障担当）通知「「保健医療分野の標準規格（厚生労働省標準規格）について」の一部改正について」（平成 28 年 3 月 28 日付政社発 0328 第 1 号）に示された各規格に関して基本知識を有すること。また、当該規格のうち医薬品 HOT コードマスタ、ICD10 対応標準病名マスタ、JAHIS 臨床検査データ交換規約及び HELICS 協議会標準指針 HS014 臨床検査マスタ (<http://helics.umin.ac.jp/> 参照) について、構造と管理方法等を理解していること。
- ⑫ 本業務の遂行に当たり、十分なプロジェクト管理能力、課題解決能力、調整能力及びプロジェクト推進能力を有し、これを証明できること。
- ⑬ 設計・開発に携わるリーダーは特定非営利活動法人日本プロジェクトマネジメント協会の「プロジェクトマネジメント・スペシャリスト (PMS)」、PMI (Project Management Institute) の「PMP」資格、独立行政法人情報処理推進機構 (IPA) の「プロジェクトマネージャ」資格のいずれかを取得していることが望ましいが、これらに準ずる能力や経験等を有する場合は、その限りではない。

5. 応札制限

次に掲げる事項に該当する事業者は応札者となれない。

- ① PMDA の CIO 補佐が現に属する、又は過去 2 年間に属していた事業者等
- ② 本業務に係る調達仕様書の作成に直接関与した事業者等
- ③ 上記①及び②の親会社及び子会社（「財務諸表等の用語、様式及び作成方法に関する規定」（昭和 38 年大蔵省令第 59 号）第 8 条に規定する親会社及び子会社をいう。以下同じ。）
- ④ 上記①及び②と同一の親会社を持つ事業者
- ⑤ 上記①及び②から委託を受けるなど緊密な利害関係を有する事業者
- ⑥ 過去に PMDA の業務に関与し、遅延又は改善等に関する指導を受けたことがある事業者

6. 調達案件及び関連調達案件の調達単位、調達の方式、実

施時期に関する事項

本調達案件及び関連する調達案件の調達単位、調達の方式、実施時期を表 6.1 に示す。
本調達案件は表 6.1 の太枠内である。

表 6.1 本調達案件及び関連する調達案件の調達単位、調達の方式、実施時期

No.	調達案件名 (仮称)	調達の方式	実施時期 (予定)
1	MID-NET システムに係る運用支援・保守業務	一般競争入札 (最低価格落札方式)	公示日：1月下旬 開札日：3月上旬
2	医療情報データベースの品質管理及び標準データ出力プログラムに関する調査等業務	随意契約	令和 6 年 3 月頃

7. 作業要員の確保

本業務の受注者は、契約締結時までに、表 7.1 に記す作業に従事する要員を確保すること。また、本業務の開始後であっても、受注業務の作業スケジュールが想定より遅延している場合には、作業要員を追加するとともに、遅延を解消するための方法を PMDA と協議し、早期に遅延解消を図ること。

表 7.1 作業要員の内訳

作業要員の分類	作業要員に求める要件
(1) 10.1 項及び 10.2 項に示す作業に対応する専任要員	システム構築を経験した者であって、プログラムの作成及び修正を行える者に限る。 なお、医療機関側システムで InterSystems 社 Cache のプログラムを使用しているため、当該要員は InterSystems 社 Cache のプログラムの作成及び修正を行える者を含めること。
(2) 10.2 項の作業を PMDA オンサイトセンターに常駐して対応する専任要員	10.2 項の作業のみに従事する専任の要員 (最低 2 名) とすること。なお、当該要員は Windows Server にリモート接続してシステムを運用した経験がある者を含めること。
(3) 上記 (1) 又は (2) の専任要員が病気等の理由により連日作業できない場合に作業を行う代替要員	上記 (1) の代替要員についても、InterSystems 社 Cache のプログラムを使用した経験がある者を含めることが望ましい。なお、上記 (2) の PMDA オンサイトセンターに常駐して対応する専任要員の代替として、上記 (1) の

	専任要員を充てることも可能である。ただし、上記（１）の専任要員を代替要員として充てることで、上記（１）の専任要員が不在となることで本業務に支障が生じる場合には、別の者を上記（１）の専任要員とすること。
--	--

8. 本業務の対象となるシステム

本業務の対象となるシステムを表 8.1 に示す。

表 8.1 本業務の対象となるシステム

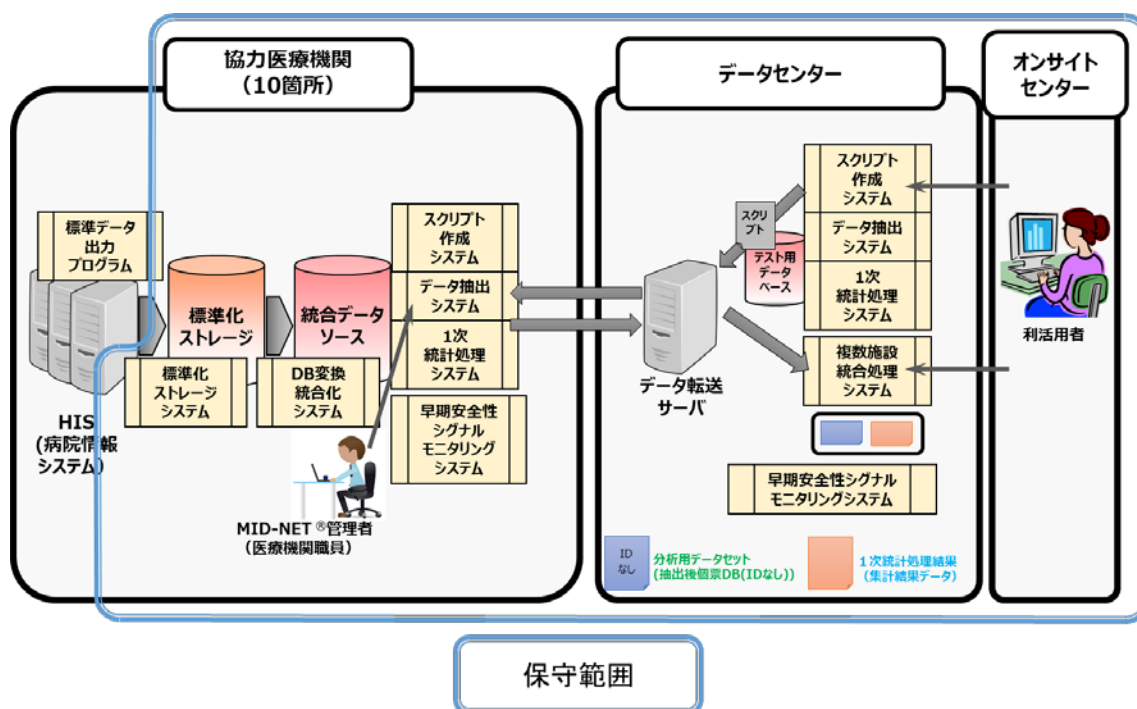
分類	システムの詳細
(1)	協力医療機関で稼働するもの <ul style="list-style-type: none"> ・標準化ストレージシステム ・DB 変換統合化システム ・スクリプト作成システム ・データ抽出システム ・1次統計処理システム ・早期安全性シグナルモニタリングシステム 各環境に存在する検証系も含む。
(2)	協力医療機関（東京大学医学部附属病院、徳洲会グループ、千葉大学医学部附属病院を除く 7 拠点。）で稼働するもの <ul style="list-style-type: none"> ・受信アプリケーション※
(3)	MID-NET データセンター（拠点間ネットワーク接続用セグメントを除く。）で稼働するもの <ul style="list-style-type: none"> ・スクリプト作成システム・データ抽出システム ・1次統計処理システム ・複数施設統合処理システム ・テスト用データベース（テスト用 DB） ・早期安全性シグナルモニタリングシステム
(4)	MID-NET データセンター及び協力医療機関の拠点間ネットワーク接続用セグメントで稼働するもの <ul style="list-style-type: none"> ・未転送ファイルチェック処理 ・同期ツール（NTT 病院グループのみ）

※ 受信アプリケーションが不具合等により稼働しなくなった際、その原因が病院情報システム（HIS）から標準化ストレージサーバ（受信アプリケーション）に送信されるメッセージの内容の正確性に起因する場合は本業務の対象外とする。

9. 本業務の受注者の責任分界

9.1 MID-NET システムの責任分界

本業務の受注者の MID-NET システムの責任分界は、図 9.1 (青枠) に示すとおりである。



10. 本業務の作業内容 1 (運用保守業務)

本業務の受注者は、業務実施計画書に基づき、次の 10.1 項及び 10.2 項の作業を実施すること。なお、共通仕様書に示される「本業務を遂行する際の留意点」の内容を確認し、対応すること。

10.1 MID-NET システムの保守業務

MID-NET システム (保守業務の対象となるシステムは「8. 本業務の対象となるシステム」参照。) 及び管理ツール (保守業務の対象となる管理ツールは別紙「保守対象管理ツールリスト」参照。) において、次の①から④までの事象が発生した場合、共通仕様書に示される「アプリケーションの保守業務 (軽微改修以外) の対応」の項の内容に従って対応すること。

- ① 仕様や操作方法に疑義が生じた場合
- ② 運用は継続できるものの、エラーが発生した場合、処理時間が著しく遅くなった場合
- ③ 運用が継続できない障害等が発生した場合、利活用者に提供するデータに誤り・欠落が判明した場合
- ④ 本業務の対象となるシステム等の再設置が必要な場合

また、インシデントの発生により利活用への影響が生じる等、事業の継続が危ぶまれるような事態が発生した際には、早急に事態を解決する必要がある。このような場合においては、アプリケーションや管理ツールの改修を行うことを含め、事態解決に向けた対応方針について PMDA と協議の上、他の作業と調整可能な範囲で対応するとともに、次の点に留意すること。

- ・ 適切なログを出力できるようにするとともに、他のアプリケーションの稼動に影響がないようにすること。アプリケーションの改修を実施することで管理ツール（別紙に掲げる保守業務の対象となる管理ツールを指す。）においても改修が必要になる場合には併せて改修すること。
- ・ プログラムの改修が終了した段階でテストを実施し、仕様どおり動作していることを保証した上で、当該内容を PMDA に報告すること。
- ・ テストについては、共通仕様書に記載される「テスト要件」の項の内容に従って行うこと。
- ・ 仕様どおり動作していることが保証された場合には、導入作業を行うこと。
- ・ 導入作業については、共通仕様書に記載される「導入要件」の項の内容に従って行うこと。

また、DB 変換統合化システム及びデータ抽出システムについて、表 10.1 に記載される保守作業を実施すること。

なお、軽微改修及び導入については、共通仕様書に記載される「テスト要件」及び「導入要件」の項の内容に従って行うこと。

表 10.1 DB 変換統合化システム及びデータ抽出システム
における保守業務（軽微改修及び導入）

1)	<p>【現状】</p> <p>本事業では、年 2 回、協力医療機関のデータベースに格納されたデータの再マッピング処理を実施している（以下「標準コード付与処理」という。）。新規に承認された医薬品や新規に導入された検査法等の最新のデータを利活用できるようにするためには、標準コード付与処理の実施回数を増やす必要がある。しかし、標準コード付与処理期間（1 か月程度）中、スクリプト送信の受付を停止しなければならないため、増やすことができない。このため、標準コード付与処理の実施方法を抜本的に見直し、令和 5 年度からリアルタイムマッピング機能の開発・導入を進</p>
----	---

めている。

令和 5 年度の委託業務「MID-NET におけるリアルタイムマッピング処理に係る業務」において、DB 変換統合処理の実行時にローカルコードをキーとした抽出が行えるようインデックスを登録するとともに、データ抽出システムにおいて各医療機関のローカルコードによる抽出を行えるように、プログラムの改修を行った。

本年度は、改修プログラムの最終確認及び全拠点への導入を行い、本格稼働できるようにする必要がある。

【作業内容】

本年度は、令和 5 年度の「MID-NET におけるリアルタイムマッピング処理に係る業務」の委託業者から引き継がれた改修プログラム、ドキュメント等を参考に、運用方法及び変更点を把握し、必要に応じて改修を行い、令和 6 年 12 月までに、全協力医療機関に対する改修プログラムの導入作業を進めること。また、本番運用に必要な管理ツールを調査したうえで、既存の管理ツールの修正又は必要となる新規の管理ツールの作成を行うこと。

導入作業については、リリース資材を準備、配置等を行い、PMDA から許可を得たうえで行うこと。配置先・導入先の環境については、予め PMDA に確認すること。導入先の環境においてエラーが発生した場合や正常稼働しない場合には、原因を調査して、速やかにプログラムを軽微改修し、再度導入すること。

なお、変更したマッピングの本番運用を開始するためには、本調達における作業中に認められた課題に限らず、令和 5 年度の開発中に認められた課題を含め全ての課題（プログラムの軽微改修が必要となる場合を含む。）を解消する必要がある。導入スケジュールを遅滞させないようなスケジュールを設定し、全ての課題を解消するようプログラムを軽微改修し、導入すること。

※令和 5 年度の開発中に認められている課題は、令和 5 年度の「MID-NET におけるリアルタイムマッピング処理に係る業務」の資料を閲覧し、詳細を確認すること。また、本業務の中で、あわせてプログラムの軽微改修等を行うこと。

現時点で、判明している課題は次のとおりである。

- ・各協力医療機関の MID-NET システムは、データ抽出スクリプトを処理する前に、最新のデータマッピング表を参照し、データ抽出スクリプトに記述される標準コードをローカルコードに変換する必要がある。標準コードで指定されたデータ抽出スクリプトを各協力医療機関のローカルコードに変換する仕組みを構築が必要である。
- ・分析用データセット及び 1 次統計処理結果には抽出条件として指定したデー

	<p>タ種別のみならず、抽出条件に該当した患者の他の情報についても各協力医療機関のローカルコードが出力されることとなる。これらの情報をもとに利活用者が統合解析を行う際には、標準コードに統一されていることが望ましい。従前の手順を変更せずに、利活用者がデータ抽出スクリプトを標準コードで指定し、標準コードでデータの統合解析を行えるよう、分析用データセット及び 1 次統計処理結果に出力されたローカルコードを標準コードに変換する仕組みが必要である。</p>
--	---

10.2 MID-NET システムの運用支援業務

以下の表 10.2 及び表 10.3 に記載される作業に係る運用支援を行うこと。なお、表 10.3 に記載される作業のうち、業務開始時点で手順が確立していない作業及び手順書が不足している作業については、本業務の実施と並行して説明書や手順書等を作成し、PMDA の承認を得た上で作業を実施すること。

また、表 10.2 及び表 10.3 に記載される業務の実施に当たっては、次の点に留意すること。

- ・ 前年度から継続する業務については、本業務の受注決定以降、速やかに、前年度の受注者より業務の引継ぎを受け、令和 6 年 4 月 1 日から作業を開始すること。
- ・ 令和 6 年度から継続する業務については、PMDA から段階的に業務の引継ぎを受けながら、令和 6 年 6 月 30 日までに説明書や手順書等を作成し業務を実施すること。
- ・ 令和 7 年 3 月 1 日から契約日満了までの期間内に、次年度の受注者に業務の引継ぎを行うこと。
- ・ 本業務の過程で情報を取得する作業においては、その情報の確認、集計、所定領域への格納、必要に応じて PMDA へのメール報告についても併せて行うこと。
- ・ 契約期間中に作業手順の変更、又は管理ツール（別紙に掲げる保守業務の対象となる管理ツールを指す。）の軽微な改修が必要となった場合には、当該内容を PMDA より聴取し説明書や手順書等を変更するとともに、変更した内容で作業を実施すること。
- ・ 管理ツール等の修正や導入によって、作業手順の簡便化や所要時間の短縮が見込まれる場合には、改善内容を PMDA に提案し承認を得た上で管理ツール等を修正又は導入するとともに説明書や手順書も適切に変更し、変更した内容で作業を実施すること。
- ・ PMDA からの依頼に対して、対応期限を厳守すること。

表 10.2 DB 変換統合化システムにおける運用支援業務

1)	<p>【現状】</p> <p>DB 変換統合化システムは、レセプトファイル・DPC ファイルに含まれるデータを取込むことができる。現行仕様では、令和 5 年度までの様式に含まれるデー</p>
----	--

	<p>タを取込むことが可能であるが、令和 6 年度以降に変更された様式に含まれるデータを取込むことができない。</p> <p>【作業内容】</p> <p>① 令和 6 年度様式に係る公表情報を確認し、既に取り込まれているデータ項目に変更がないかを調査し、変更がある場合に当該変更内容が MID-NET システムに及ぼす影響について各機能単位で調査し、その調査結果を作成すること（令和 6 年 5 月末まで）。</p> <p>② 契約期間中に、令和 7 年度様式に係る情報が公表された場合には、既に取り込まれているデータ項目に変更がないかを確認し、変更がある場合に当該変更内容が MID-NET システムに及ぼす影響について各機能単位で確認すること。また、様式変更に伴い、データ項目が追加になった場合にはその情報を PMDA に提供し、追加取込みの必要性を聴取すること（情報が公開されてから 2 か月以内）。</p> <p>③ 上記①及び②を踏まえて、MID-NET システムに及ぼす影響について各機能単位で検証し、PMDA に報告すること。また、その結果を踏まえ、DB 変換統合処理への影響があるため、又は取り込み対象のデータ項目を追加する必要があるため、令和 6 年度中に改修が必要であると PMDA が判断した場合には、PMDA と協議の上、他の作業との優先順位を勘案して改修を行うこと。</p>
--	---

表 10.3 PMDA オンサイトセンターにおける運用支援業務

1) 日次作業（手順書に基づく作業）	作業にかかる時間 （目安）	手順書の区分
① 協力医療機関から情報収集ツール（DocToPMDA）等を通じて日次で自動収集している情報（ログ等）の取得・集計作業及び管理者へのメール配信作業	合計で 60 ～90 分	A
② MID-NET データセンターに配置されるツールを通じて日次で自動収集している情報の取得・集計作業及び管理者へのメール配信作業		A
③ DS サーバへのデータ取り込み状況を確認するために各拠点から自動取得している月毎件数の加工作業		B※
④ 上記により、日々取得しているログを確認し、ツールの稼働状況の確認及びツールから取得される自動取得情報の確認（自動取得情報の有無、取得された情報中のエラーの有無の確認）を行い管理者へメール配信するとともに、		A

MID-NET システム全般の稼働状況を確認し、正常に稼働していない場合にはその内容も管理者へメール配信する作業		
2) 週次作業 (手順書に基づく作業)		
⑤ 協力医療機関から情報収集ツール (DocToPMDA) 等を通じて週次で自動収集している情報 (ログ等) の取得・集計作業及び管理者へのメール配信作業	合計で 30 ~60 分	A
⑥ MID-NET データセンターに配置されるツールを通じて週次で自動収集している情報の取得・集計作業及び管理者へのメール配信作業		A
⑦ 上記により、週次で取得しているログを確認し、ツールの稼働状況の確認 (週次で実行する DB 変換の状況確認を含む) 及びツールから取得される自動取得情報の確認 (自動取得情報の有無、取得された情報中のエラーの有無の確認) を行い管理者へメール配信する作業		A
3) 月次作業 (手順書に基づく作業)		
⑧ 協力医療機関から情報収集ツール (DocToPMDA) 等を通じて月次で自動収集している情報 (ログ、電子カルテマスタ、簡易品質検証用ツール、集計情報等) の取得・集計作業及び管理者へのメール配信作業	100 分	A
⑨ MID-NET データセンターに配置されるツールを通じて月次で自動収集している情報の取得・集計作業及び管理者へのメール配信作業	30 分/回	A
⑩ ログ収集ソフト (LANSCOPE) からログ (USB 使用記録等) の取得・集計作業	30 分/回	A
⑪ Firewall からログ (接続履歴等) の取得・集計作業	30 分/回	A
⑫ Windows イベントログ (セキュリティ) 取得作業	60 分/回	A
⑬ MID-NET システムに登録されているユーザ情報の取得及び管理者へのメール配信作業並びに無効化作業	30 分/回	A
⑭ MID-NET システムの所定領域に出力されているファイル (リスト、ログ等) の取得作業	15 分	A
⑮ 上記により、月次で取得しているログを確認し、ツールの稼働状況の確認及びツールから取得される自動取得情報	30 分/回	A

の確認（自動取得情報の有無、取得された情報中のエラーの有無の確認）を行い管理者へメール配信する作業		
4) 管理者からの指示に基づき不定期に対応する作業（手順書に基づく作業） ：作業頻度が高い作業		
⑯ 情報移動ツールを用いた電子ファイルの移動作業（令和4年度実績約432回） ・外部環境からMID-NETデータセンター環境への移動（管理者、利活用者及び委託業者からの依頼に基づき移動させる資料、詳細情報として閲覧させる資料、調達関連資料、申出書、スクリプトファイル、協力医療機関より受理したデータ等）（1日1件程度） ・MID-NETデータセンター環境から外部環境への移動（1日1件程度）	15分/回 ※原則として、日次作業の中で実施	A
⑰ 情報移動ツールを用いた電子ファイルの移動作業のうち、統計情報等移動申請（週2件程度、令和4年度実績109回）	1回60～90分	A
⑱ MID-NETアカウントの作成及び利活用情報を登録する作業（令和4年度実績66ユーザ） ※オンサイトセンター用のアカウント管理表について、自動で帳票する仕組みの改善を行うこと。また、アカウント発行作業（アカウント作成、アカウント管理表からのアカウント連絡票の帳票、その確認作業など）完了後に、アカウント発行対象者へのメール文案作成まで行うこと。	30～60分/1ユーザ ※管理ツールを用いた場合	A
⑲ 各種ツールの実行条件等を記載した設定ファイルについて、データ転送サーバに配置する作業（年50～60回程度）	30分/回	A
5) 管理者からの指示に基づき不定期に対応する作業（手順書に基づく作業） ：作業頻度が低い作業		
⑳ 利活用者がスクリプト実行依頼をした際、必要に応じて回避対象となる依頼IDを設定ファイルに入力する作業（年10回程度）	10分/回	A
㉑ 未転送ファイルチェック処理の設定ファイルを変更し、送信処理・SAS変換を抑止・再開する作業（令和4年度実績0回、令和5年度実績2回）	15分/回	A
㉒ 利活用者等に閲覧させるべき資料（詳細情報閲覧設定及び調達関連資料等）を外部環境からMID-NETデータセンター環境へ移動させる作業（年5～10回程度）	15分/回	A

<p>⑳ 利活用を予定する者等に対し、資料（詳細情報閲覧設定及び調達関連資料等）を閲覧させるための準備作業（年 5～10 回程度）</p>	15 分／回	A
<p>㉑ オンラインによる資料閲覧に関して、閲覧者による資料閲覧の終了後にアクセス用のアカウントのパスワードを変更するとともに、変更後のパスワードを台帳で管理する作業</p> <p>※Active Directory での作業を想定しており、1 回あたり最大 5 アカウント程度の見込み（年 5～10 回程度）</p>	15 分／回	B※
<p>㉒ 利活用予定者等に対し、デモシステム ※を使用可能とするための環境準備等作業（イメージバックアップの取得・リストア・パスワード変更等、令和 4 年度実績年 0 回、令和 5 年度実績年 1 回）</p> <p>※テスト用データが格納されたテスト環境を可搬型のシステムに移植した環境をいう。利活用開始前に MID-NET システムの操作性を確認できる。</p>	30 分程度／回	A
<p>㉓ 医療機関側システムで生成する分析用データセットの形式が変更になった場合に発生する作業・SAS 変換プログラム ※及び各種定義ファイルを変更し、配置する必要があるため、次のような対応を行うこと。</p> <p>i) 定義ファイル自動生成ツールを用いて、医療機関側システムのインターフェース定義書に含まれる情報からテーブル設計書及び定義ファイルを作成する。</p> <p>ii) 作成した定義ファイルを次のサーバ内の所定のフォルダ（SAS 変換プログラム ※で読み込み対象）に配置する。</p> <ul style="list-style-type: none"> ・ SAS01 サーバ ・ SAS02 サーバ ・ PMDA 環境統合データソースサーバ ・ オンサイト環境統合データソースサーバ ・ 各医療機関の統合データソースサーバ <p>iii) 提供されたテストデータを SAS 変換プログラム ※で処理し、定義ファイルに記載された通りに処理が行われたかを確認する。なお、想定する変換が行われなかった場合には、定義ファイル自動生成ツール、SAS 変換プログラム ※等を想定通りに変換されるよう改修すること。</p> <p>※JOB001004.ps1, SAS_CONVERSION.sas, READ_TXT_DATA.sas 等</p>	問題なく稼働すれば、5 日程度／回	A

⑳ ハードウェアメンテナンス時や停電時に、タスク停止、録画装置の電源停止等を行う作業（令和4年度実績2回）	60～90分 ／回	A
㉑ データセンター側システム（PMDA環境・オンサイトセンター環境）への各種マスタ・データマッピング表適用作業及び当該作業の証跡取得（検証系の作業も含む。年2～4回程度。）	2時間／回	A
㉒ PMDA オンサイトセンター見学会等を実施する際の大型モニター設置・撤収作業（年2～4回程度。）	30分／回	A
㉓ 遠隔リリースツールを用いた医療機関側システム及びデータセンター側システムのプログラム、管理ツール、設定ファイル等のリリース作業（必要な資材をデータ転送サーバに配置する作業。突然依頼することはないが、依頼された場合には5営業日以内の対応が必要、年2～4回程度。）	60分／回	A
㉔ アプリケーションのライセンス更新作業（年2回程度、令和6年5月頃に更新すること、原則リモート接続による作業。）	2時間／回	A
㉕ 可搬型端末の貸出前の動作確認、貸出、利用終了後の端末返却等に関する作業（年間20～40台程度を想定、1台につき貸出前に1度動作確認が必要、不定期対応）	15分～30分／台	B※
㉖（早期安全性シグナルモニタリング）ツール実行作業（パラメータ作成ツール、パラメータ分配ツール及び調査結果整形ツール）（原則月1回）	60～90分 ／回	B※
㉗（早期安全性シグナルモニタリング）データセンターへのパラメータファイル等の電子ファイルの移動作業（原則月1回）	10分／回	A
㉘（早期安全性シグナルモニタリング）データセンターで実行する処理（抽出・加工処理、正規化・集計処理、統計処理、調査結果整形ツールの入出力に関する制御（電子ファイルの移動等）及び実行）の実施作業（原則月1回だが、不定期で依頼することもある）	2時間／回	B
※PMDAに現在の運用について聴取したうえで、令和6年6月30日までに上記作業を実施できるようにし、合わせて運用に必要なドキュメントを作成すること。		

③⑥ (早期安全性シグナルモニタリング) 早期安全性シグナルモニタリングのドキュメント整備 (各処理工程の外部設計書、データ定義書等の作成) (年1回)	1～2 カ月 ／回	B
6) その他管理者に協力して対応する作業 (MID-NET の管理及び運営の業務として PMDA オンサイトセンター内で実施できる業務に限る。(状況により頻度は異なるが、頻繁に起こる対応ではない。))		
③⑦ スクリプト作成システム及び医療機関側システムにおいて定型的なエラーが発生した時に、対応方針に基づく対応	30 分～60 分／回	B
③⑧ 問題発生時その他必要時に、協力医療機関又は MID-NET データセンター設置機器から各種ログ等の取得作業 (令和5年4月～12月、15回) ※現時点安定して運用できているが、運用に支障が生じる障害の場合には、取得できるよう軽微改修を行うこと。	120 分～ 150分／回	C
③⑨ 日次、週次、月次で取得すべき情報が取得できない場合の原因調査及び障害対応 (令和5年4月～12月、15回) ※現時点安定して運用できているが、運用に支障が生じる障害の場合には、取得できるよう軽微改修を行うこと。	120 分～ 150分／回	C
④⑩ その他 MID-NET の管理及び運営の業務として管理者が指示する業務 (PMDA オンサイトセンター内で実施できる業務に限る) (年数回程度)	30 分～60 分／回	C

表 10.3 に係る実施概要及び手順書区分は次のとおり。

【実施概要】

作業期間：令和6年4月1日から契約満了日までの平日毎日（お盆期間、年末年始等、別途 PMDA の指定する期間を除く。）

作業場所：PMDA オンサイトセンター

作業時間：9時30分から17時15分までの間（昼休憩1時間を除く。）

ただし、停電対応や障害対応等により上記時間を延長して作業する必要がある場合には、PMDA と相談の上、対応すること。

作業要員・工数：常駐の専任要員として最低2名が対応。

作業内容：表 10.3 1) ～6) に示す作業

【手順書の区分】

次の区分を参照すること。

- ・ A：有（改善すべき点がないかを検討・提案し、業務改善を図ること）

- ・ B：無（本業務の受注者が作業内容を聴取し作成すること）
- ・ B※：無（2024年1月時点では作成されていないが、令和5年度末までに作成される予定である。作成された場合にはAとして対応し、作成されなければBとして対応すること。）
- ・ C：不要（状況を確認しながら対応するため作成することができない）

ただし、業務開始時点で手順書が作成されていない場合は、本業務の受注者が作業内容をPMDAより聴取し作成すること。また、手順書が作成済になっている場合であっても、記載不足である場合や手順変更等の理由により修正が必要となった場合には、本業務の受注者がPMDAより作業内容を聴取し、適宜修正を行うこと。

11. 想定作業スケジュール

本業務に関連する想定作業スケジュール概要を表11.1に示す。

ただし、各作業の実施スケジュール等の詳細については、PMDA、協力医療機関等の関係者、本業務の受注者にて協議の上、別途調整とする。

表 11.1 本業務に関連する想定作業スケジュール概要

		令和6年度												
		4月	5月	6月	7月	8月	9月	10月	11月	12月	1月	2月	3月	
10.1 システムの保守業務		通年（必要に応じて、適宜対応）												
変更したマッピング機能の導入 （本番運用に不足する機能について追加改修を実施）	実施計画	→												
	要件定義	→												
	設計			→										
	製造				→									
	試験					→								
	導入・受入							→						
10.2 システムの運用支援業務														
レセプトファイル・DPGファイルの様式に係る対応 （改修の必要性に応じて、PMDAと協議の上対応）	令和6年度様式の調査	→												
	令和7年度様式の確認	情報が公開された場合、公開から2か月以内												
	DB変換統合化システムの改修	改修の必要性に応じて、PMDAと協議の上対応												
PMDAオンサイトセンターにおける運用支援業務		通年（必要に応じて、適宜対応）												

※灰色：システム停止を伴うメンテナンス等の作業が発生する期間（2～3週間）。当該期間については、作業ができない可能性があることに留意すること。（なお、変更したマッピング機能が導入された場合、メンテナンス等の作業が発生する期間が短縮される可能性があることに留意すること。）

12. 納入成果物及び納入期限

- (1) 本業務の受注者は、成果物として表 12.1 に示す成果物（指定の数量）を作成し、まずは納入期限の 2 週間前までに成果物の案を提出すること。その後、PMDA からの意見を踏まえ、納入期限までに成果物を納入すること。
- (2) 成果物については、共通仕様書の「成果物の作成条件」の項に示される内容に合致するように作成すること。
- (3) 最終検収日は令和 7 年 3 月 7 日とする。関係機関が必要とするドキュメントについては必要に応じて連絡するので、先行して納入すること。なお、最終検収日以降に提出しなければならない成果物（令和 7 年 3 月の月次報告等）は、令和 7 年 3 月末までに、メールで提出すること（電子媒体等（DVD・R 等）は、4 月に入ってから郵送での提出となっても差し支えない）。

表 12.1 納入成果物と納期

No	納入成果物	数量	納期
1	業務実施計画書・移行計画書（導入・構築体制図を含む。）	1 部	・令和 6 年 4 月中に提出 ※PMDA の承認を得て更新した場合には速やかに提出。
2	業務報告書（年間を通じた報告書（月次報告書を含む。））	1 部	・最終版は令和 7 年 3 月 7 日 ※月次報告は毎月 1 回、月初から 10 営業日以内に提出。
3	設計書（要件定義書、基本設計書、外部設計書、内部設計書、モジュール仕様書、テーブル設計書等）	1 部	・ドラフト版はプログラム作成・更新に係る作業の前までに提出 ^{注1} ・最終版は令和 7 年 3 月 7 日
4	導入プログラム（ソースコード、インストーラを含む。）	1 部	・最終版は令和 7 年 3 月 7 日
5	開発ツール等（ランタイムも含む。） （ライセンスが発生するものは、PMDA の所有物となるよう 1 ライセンス分とする。）	1 部	・最終版は令和 7 年 3 月 7 日
6	テスト実施計画書及び結果報告書 （テスト結果のエビデンスを含む。）	1 部	・テスト実施計画書はテスト実施日の 1 週間前までに提出 ^{注1} ・結果報告書は作業終了後 1 週間以内に提出 ・最終版は令和 7 年 3 月 7 日
7	導入計画書及び導入手順書 ^{注2}	1 部	・ドラフト版は導入前までに提出 ^{注1} ・最終版は令和 7 年 3 月 7 日

No	納入成果物	数量	納期
8	操作説明書及び運用説明書 ^{注3}	1部	・令和7年3月7日
9	導入機器設定書 ^{注4}	1部	・ドラフト版は機器導入前までに提出 ^{注1} ・最終版は令和7年3月7日
10	導入に関する記録	1部	・最終版は令和7年3月7日
11	作業実施報告書 ^{注5}	1部	・作業実施後速やかにメールで提出 ・最終版は令和7年3月7日
12	全作業の概要及びドキュメント一覧	1部	・最終版は令和7年3月7日
13	会議資料等 ^{注6}	1部	・最終版は令和7年3月7日

注1 PMDA のレビュー及び承認を踏まえて作業を行う必要があることに留意すること。

注2 本業務を実施するに当たり、設定及び設定変更が必要なハードウェア及びソフトウェア並びに当該設定及び設定変更の内容を網羅的に記載した資料をいう。環境構築手順書を含む。

注3 導入機器がある場合、導入機器に関してメーカー側が用意している手順書・ユーザーガイド類、バックアップ・リストア等の操作説明書を含めること。システム操作説明書を含む。

注4 導入機器がある場合、導入機器のスペック一覧、OS の設定等ソフトウェアの設定項目をまとめた資料をいう。

注5 協力医療機関等で作業を実施した場合には、作業完了後1週間以内を目処に作業実施報告書をPMDAに提出すること。作業手順書を含む。

注6 各種会議の議事録、課題に対する回答・報告書、スケジュール管理表（WBS 管理、EVM 管理などを含む。）、その他本事業を遂行するに当たってPMDAが書面による提出を求める文書とする。EVM 管理の手法や作成する資料については、業務開始時に、PMDA と相談し決定することとするが、業務開始後であってもPMDAの指示に基づき適宜見直しを行うこと。

13. 納入場所

PMDA 医療情報科学部

14. その他の作業要件

(1) 本業務の受注者は、共通仕様書に示される各項目を十分に確認すること。特に、次の項目等の内容を確認し、対応すること。

- ・ テスト要件

- ・ 導入要件
 - ・ 本業務に関連する資料の閲覧等について
 - ・ 契約不適合責任
 - ・ 情報セキュリティ要件
 - ・ 規模・性能要件
 - ・ 信頼性等要件
 - ・ 作業の体制
 - ・ 再委託等
 - ・ 特記事項
- (2) 本業務の実施に当たっては、PMDA と十分な協議の上実施すること。受注者は、PMDA が指導、助言等を行った場合には、受注者もその方針に従うこと。
- (3) 必要な物品・環境の準備について、本業務の履行に必要な機器等の準備を、契約開始日までに利用可能な状態にすること。

15. 窓口連絡先

PMDA 医療情報科学部：

富樫 直之 (togashi-naoyuki●pmda.go.jp)、渡邊 健一 (watanabe-kenichi●pmda.go.jp)、
小出 真也 (koide-shinya●pmda.go.jp)、
瀬谷 泉美 (seya-izumi●pmda.go.jp)、永瀬大河 (nagase-taiga●pmda.go.jp)

※迷惑メール防止対策をしているため、●を半角のアットマークに変えてください。

電話：03-3506-9473

保守対象管理ツールリスト				
稼働場所 (※)	機能分類	ツール名	ファイル名等 (実行プログラム、適用クラスの一部)	ツール 種別等
拠点	処理状況等確認	受信アプリ欠落チェック	Receive_AP_Lost_Checker.ps1	PS
拠点	データ抽出	TSV出力	UtilTsvOutput	CACHE
拠点	データ集計	件数出力	UtilGetCount	CACHE
拠点	データ抽出	コード名称出力	UtilGetCodeMeishou	CACHE
拠点	データ抽出	細菌情報出力	UtilGetBacterialInfo	CACHE
拠点	データ抽出	EFファイル結合	MakeEFnBatch	CACHE
拠点	データ更新	FF1様式変更	lkoChangeYear	CACHE
拠点	データ抽出	グローバルデータ出力	Utils.DEVToolsV201801	CACHE
拠点	データ更新	リソースデータ削除	UtilKillResorceEntity2	CACHE
拠点	データ集計	エンティティ件数カウント	UtilDataCount	CACHE
拠点	データ集計	対象集団取得ツール	UtilKanjalDList	CACHE
拠点	環境構築	リリースツール	(PS、batファイルおよびCACHEオブジェクトスクリプト)	PS,bat,CACHE
D C / 拠点	データ集約	データ容量確認ツール	drive_capacity_tool.ps1	PS
D C / 拠点	データ転送	情報移動ツール	DataTransferTool.ps1	PS
D C	データ転送	ファイル持込ツール	OnsiteBringInTool.ps1	PS
D C	データ転送	ファイル持出ツール	OnsiteTakeOutTool.ps1	PS
D C	環境構築	マスタ・マッピング表登録ツール	(CACHEクラスファイルおよびHTML/CSSファイル等)	HTML,CACHE
D C	データ集約	データ抽出スクリプト一括DLツール	(CACHEクラスファイルおよびHTML/CSSファイル等)	HTML,CACHE
D C	データ集約	サーバードライブ使用状況レポート	ServerDriveUsageReport.p s 1	PS
D C	データ集約	データチェックツール	DataCheckTool.ps1	PS
D C	データ集約	スクリプト処理状況レポート	ScriptStatusReport.Batch.exe	C#,CACHE
D C	データ集約	プロジェクトフォルダ使用状況レポート	ProjectFolderUsageReport.ps1	PS
D C / 共用 L A N	環境構築	アカウント作成	MID-NETアカウント管理表.xlsm	Office,PS
共用 L A N	データ収集・転送	拠点ログ集約	拠点ログ集約.xlsm	Office
共用 L A N	データ収集・転送	SASログチェック	SASログチェック_20190329.xlsm	Office
共用 L A N	データ収集・転送	SAS変換処理ログチェック (WARNING)	SAS変換処理ログのWARNINGチェック.vbs	vbs
共用 L A N	データ収集・転送	SAS変換処理ログチェック (エラー)	SAS変換処理ログのエラーチェック.vbs	vbs
共用 L A N	データ収集・転送	標準コード未付与コード出力	HCodeUnMappingReportTool.ps1	PS
共用 L A N	データ収集・転送	ログ収集集計：DB変換用ログ	DB変換用ログ.accdb	Office
共用 L A N	データ収集・転送	ログ収集集計：DSリリースログ	DSリリースログ.accdb	Office
共用 L A N	データ収集・転送	ログ収集集計：格納状況	ReceiptDpcStorageReport.ps1	PS
共用 L A N	データ収集・転送	ログ収集集計：種別毎件数集計	DataTypeCountReport.ps1	PS
共用 L A N	データ収集・転送	ログ収集集計：受信欠落チェック	MissingMessageReport.ps1	PS
共用 L A N	データ収集・転送	DocToPMDA振分	SortDocToPMDA.exe	Python
共用 L A N	データ収集・転送	HISマスタ抽出・集計	HISマスタ抽出・集計_Ver[x.xx].accdb	Office
共用 L A N	データ収集・転送	拠点DSログ	拠点DSログ.accdb	Office
共用 L A N	データ加工	パラメータファイル作成ツール	TotalParamGenerator.ps1	PS
D C	データ転送	パラメータ分配ツール	ParamDispenser.ps1	PS
D C	データ集約	調査結果整形ツール	SignalMonitoringFmt.ps1	PS

※ 拠点 : 協力医療機関
D C : 複数施設統合データ処理センター
共用 L A N : P M D A 内作業環境

MID-NET の管理業務を業務委託する際の共通仕様書

目次

1. MID-NET の概要	3
2. 用語の定義	4
3. MID-NET システムの全体構成について	10
3.1 MID-NET システムを構成する機器の設置場所	10
3.2 MID-NET システムを構成する主要な機器、プログラム等	10
3.3 MID-NET における利活用の仕組み	20
4. 本調達業務を遂行する際の留意点	21
5. アプリケーションの保守業務（軽微改修以外）の対応	23
6. テスト要件	25
6.1 テスト計画	25
6.2 テストの実施	26
6.3 テスト結果報告	26
6.4 不具合の修正	27
7. 導入要件	27
7.1 協力医療機関に設置されたアプリケーション等の導入作業	27
7.2 協力医療機関に設置された受信アプリケーション並びにデータセンター及び拠点間ネットワークに設置されたアプリケーション等の導入作業	28
7.3 導入作業の準備作業	28
8. 本調達業務に関連する資料の閲覧等について	29
9. 成果物の作成条件	29
10. 契約不適合責任	30
11. 情報セキュリティ要件	30
11.1 順守事項	30
11.2 権限要件	31
11.3 情報セキュリティ対策	31
12. 規模・性能要件	32
13. 信頼性等要件	32
13.1 信頼性要件	32
13.2 上位互換性要件	33
13.3 システム中立性要件	34
13.4 事業継続性要件	34

13.5 拡張性要件	34
14. 移行要件	34
15. 作業の体制	35
16. 再委託等	36
17. 情報セキュリティ監査等の実施	37
18. 特記事項	37
18.1 基本事項	37
18.2 秘密保持	38
18.3 知的財産等	39
18.4 環境への配慮	40
18.5 各事業者との役割分担等	40
18.6 その他	40

1. MID-NET の概要

独立行政法人医薬品医療機器総合機構（以下「PMDA」という。）は、独立行政法人医薬品医療機器総合機構法に基づく業務の一環として、MID-NET の管理及び運営を行っている。平成 30 年 4 月から MID-NET の利活用の受付を開始しており、既に、PMDA 及び外部利活用者による利活用が行われている。MID-NET の協力医療機関は、次の 10 拠点（7 大学病院及び 3 医療機関グループ）である。データ規模（10 拠点合計値）は、2022 年 12 月末時点で、約 605 万人である。また、現在、徳洲会グループの病院数を 10 病院から 20 病院に拡大する作業が進められており、実現可能性、コスト等を考慮しつつ、他の医療情報データベースとの連携も検討されており、国立病院機構（NHO）が運営する診療情報集積基盤（NCDA）のデータを活用できるようになったところである。

- ・東北大学病院
- ・九州大学病院
- ・千葉大学医学部附属病院
- ・佐賀大学医学部附属病院
- ・東京大学医学部附属病院
- ・学校法人北里研究所グループ
- ・浜松医科大学医学部附属病院
- ・徳洲会グループ
- ・香川大学医学部附属病院
- ・NTT 病院グループ

MID-NET システムは、他の医療情報データベースより先行して、構築が開始されたこともあり、MID-NET システムの構築時に得られた品質管理・標準化における知見、管理運営上の問題点等については、他の医療情報データベースを構築する際又は管理・運営する際の参考になると考えられている。品質管理・標準化における知見等については、既に、臨床研究中核病院において参考にされている（令和元年 12 月 6 日付け厚生科学審議会臨床研究部会「臨床研究・治験の推進に関する今後の方向性について（2019 年版）とりまとめ」）。

なお、MID-NET の概要及び利活用の方法については、PMDA のウェブサイト (<https://www.pmda.go.jp/safety/mid-net/0001.html>) に公開している。MID-NET の管理や運営等に係る調達業務（以下「本調達業務」という。）の受注の検討に当たっては、あらかじめ確認すること。

2. 用語の定義

本調達業務に関連する用語の定義を表 1 に示す。

表 1 用語の定義

用語	定義
MID-NET システム	<p>医療情報データベース基盤整備事業により、厚生労働省が選定した協力医療機関が保有する電子的な医療情報を収集・解析するために構築された一連の全システムの総称をいう。代表的なシステムとして、各協力医療機関に設置する「医療機関側システム」とデータセンターに設置する「データセンター側システム」、各協力医療機関とデータセンターの両方に設置する「早期安全性シグナルモニタリングシステム」がある。</p> <p>医療情報データベース基盤整備事業の概要については、次に示す PMDA のウェブサイト参照すること。</p> <p>https://www.pmda.go.jp/safety/mid-net/0001.html</p>
協力医療機関	<p>MID-NET システムの構築に当たり、厚生労働省の公募により選定された 10 拠点をいう。MID-NET システムの構築の経緯及び各協力医療機関の詳細については、次に示す PMDA のウェブサイト参照すること。</p> <p>https://www.pmda.go.jp/safety/surveillance-analysis/0018.html</p>
グループ病院	<p>MID-NET における 10 拠点の協力医療機関のうち、複数の病院から構成される 1 グループを 1 拠点とする協力医療機関をいう。学校法人北里研究所グループ、NTT 病院グループ及び徳洲会グループの 3 グループが該当する。グループ病院 1 グループは、協力医療機関 1 拠点として扱われるため、後述の医療機関側システムも 1 セットのみが導入され、当該システムにグループ全体の診療情報が格納される。</p>
データセンター	<p>データセンター側システムを導入する MID-NET のデータセンターをいう。また、統合解析を行うことができるクラウド環境を含み、MID-NET 接続環境からリモートアクセスできる。</p>
オンサイトセンター	<p>MID-NET 利活用者及び MID-NET システム管理担当者がデータセンターにアクセスし、データセンター側システムを操作するための DB 作業部屋が設置されている施設をいう。なお、オンサイトセンターには、PMDA に設置されたオンサイトセンターの他、PMDA 外に設置されたオンサイトセンターもある。</p>

用語	定義
PMDA 環境	データセンター側システムを構成する PMDA セグメントを指し、データ転送サーバ、SAS サーバ、EG サーバ、統合データソースサーバ、ファイルサーバ、アーカイブサーバ、アクティブディレクトリサーバから構成される。
オンサイトセンター環境	データセンター側システムを構成する利活用セグメントを指し、SAS サーバ、EG サーバ、統合データソースサーバ、ファイルサーバから構成される。
病院情報システム (HIS)	病院の診療支援、患者管理を行う情報システムをいう。
インタフェースサーバ	各協力医療機関に設置される標準データ出力プログラムを搭載するサーバをいう。当該サーバは協力医療機関の HIS を補完するために導入され、各協力医療機関の HIS 業者により管理される。
標準データ出力プログラム	各医療機関に設置されるシステムであり、HIS に格納された診療情報を特定の標準フォーマットへ変換し、標準化ストレージシステムへ出力するためのプログラムをいう。当該プログラムにより、検査、医薬品、傷病名等に係るローカルコード（医療機関独自コード）は、特定の標準コードに変換される。
データマッピング（データ標準化）	傷病名、医薬品名、検査項目名等について、協力医療機関の HIS のデータ項目を特定し、MID-NET システムで採用する標準コードとの対応付けを行うことをいう。
マスタ抽出ツール	協力医療機関のインタフェースサーバに設置されているツール。タスクスケジューラにより毎月 1 回、HIS から各種マスタを自動で抽出する。
簡易品質検証用ツール	協力医療機関のインタフェースサーバに設置されているツール。タスクスケジューラにより毎月 1 回、HIS 上のデータと標準データ出力プログラムのログ（エラーログを含む）を自動で取得する。
医療機関側システム	MID-NET システムを構成するシステムであり、各協力医療機関に設置する「標準化ストレージシステム」、「DB 変換統合化システム」、「スクリプト作成システム」、「データ抽出システム」及び「1次統計処理システム」の総称をいう。
標準化ストレージシステム	医療機関側システムを構成するシステムであり、HIS からの情報（SS-MIX2、レセプト、DPC の情報）を受理し、各協力医療機関に設置された標準化ストレージサーバ内の標準化ストレージに格納するためのシステムをいう。

用語	定義
DB 変換統合化システム	医療機関側システムを構成するシステムであり、標準化ストレージに格納されるファイルから必要なファイルを複写し、そこに含まれるデータを氏名、住所（郵便番号を除く。）及び患者番号を削除して統合データソースに格納するためのシステムをいう。
スクリプト作成システム	医療機関側システム及びデータセンター側システムを構成するシステムであり、データ抽出スクリプト、データ加工スクリプト及び1次統計処理スクリプトを作成し、スクリプトセットを作成するシステムをいう。データセンター側システムで作成したスクリプトセットを医療機関側システムに送付する機能（基本処理依頼・詳細処理依頼）も有している。
データ抽出システム	医療機関側システム及びデータセンター側システムを構成するシステムであり、データ抽出スクリプトに沿ってデータを抽出し、データ加工スクリプトに沿った処理を行い、分析用データセットを作成するためのシステムをいう。 協力医療機関における統合データソース、又はデータセンター側システムにおけるテスト用データベースからデータが抽出され分析用データセットが作成される。 抽出システムとは、スクリプト作成システムとデータ抽出システムを合わせたものをいう。
1次統計処理システム	医療機関側システム及びデータセンター側システムを構成するシステムであり、分析用データセットに対し、1次統計処理スクリプトに沿った1次統計処理を行い、1次統計処理結果を作成するためのシステムをいう。
データセンター側システム	MID-NET システムを構成するシステムであり、データセンターに設置する、「スクリプト作成システム」、「データ抽出システム」、「1次統計処理システム」、「複数施設統合処理システム」及び「テスト用データベース」の総称をいう。
複数施設統合処理システム	データセンター側システムを構成するシステムであり、協力医療機関から送信された分析用データセット及び1次統計処理結果を用いて統計解析を行うためのシステムをいう。
テスト用データベース（テスト用 DB）	データセンター側システムを構成するシステムの一部であり、スクリプトの文法間違いのチェック等に使用することを目的としたデータベースをいう。データセンターに設置し、データ抽出システムから利用する。

早期安全性シグナル モニタリングシステム	<p>PMDA が行う MID-NET の利活用のうち、迅速かつ効率的に医薬品の安全性シグナルを評価した結果を得て医薬品の安全対策に活用することを目的として、共通の調査計画に基づき協力医療機関の電子カルテデータに対して統合解析を実施し調査結果を得るための利活用である、早期安全性シグナルモニタリングに関わる一連のシステムである。早期安全性シグナルモニタリングシステムを活用した業務では、次の①から⑧の順に作業を行う。</p> <p>①（事前準備）管理担当者は、データ取り込み処理を実行し、各協力医療機関の標準化ストレージに保存された、電子カルテデータに関するトランザクションログファイルを統合データソースに格納する。</p> <p>①管理担当者は、パラメータファイル作成ツールを用いて、抽出・加工処理の条件が記載された申出様式から、抽出・加工処理で読み込み可能な形式のパラメータファイルを作成する。</p> <p>②管理担当者は、①で作成したパラメータファイルをデータセンターの所定の領域に移動するとともに、パラメータ分配ツールを用いて協力医療機関ごとの条件に分割し、協力医療機関の統合データソースサーバにおける抽出・加工処理時に参照できる領域に配置する。</p> <p>③抽出・加工処理が、データセンターの特定の領域に配置されたパラメータファイルを参照し、統合データソースから定型データセットが協力医療機関のサーバに出力され、データセンターの所定の領域にコピーされる。</p> <p>④対象協力医療機関の定型データセットがデータセンターに揃った後で、正規化・集計処理によって統合したデータセットの正規化及び正規化されたデータセットに対する集計が実行され、集計結果が出力される。</p> <p>⑤統計処理によって④で正規化されたデータセットに対して統計解析が実行され、統計解析結果が生成される。</p> <p>⑥管理担当者は、調査結果整形ツールを用いて、④で得られた集計結果と⑤で得られた統計解析結果の情報をまとめて一つの調査結果ファイルに整形する。</p> <p>⑦管理担当者は、⑥で作成した調査結果ファイルを利活用者サブプロジェクトフォルダ及び持出希望フォルダへファイルコピーし、統計情報等移動申請リストを作成する。</p> <p>⑧管理担当者は、利活用者の申請に基づきデータセンターから調査</p>
-------------------------	--

用語	定義
	結果ファイルを持ち出し、利活用に提供する。
統合データソース	DB変換統合化システムにより作成される、氏名、住所（郵便番号を除く。）及び患者番号が削除された医療情報が保存されるデータベースをいう。
スクリプト	MID-NET 利活用に指定した一定の条件を含む処理手順をプログラム化したものをいう。MID-NET システムでは次の 3 種類のスクリプトを利用する。 <ul style="list-style-type: none"> ・データ抽出スクリプト ・データ加工スクリプト ・1次統計処理スクリプト
スクリプトセット	スクリプトを利活用の内容に応じて組み合わせたものをいう。
データ抽出スクリプト	統合データソースから MID-NET 利活用に指定した一定の条件でデータを抽出するための一連の処理を記述したスクリプトをいう。抽出デザイン、基本条件、抽出条件、出力条件の設定が可能である。
データ加工スクリプト	抽出スクリプトによる各協力医療機関への処理依頼の結果、統合データソースから抽出されたデータを MID-NET 利活用に指定した一定の条件で加工し、分析用データセットを作成するための一連の処理を記述したスクリプトをいう。
1次統計処理スクリプト	統合データソースから抽出スクリプト及び加工スクリプトにより抽出及び加工された分析用データセットを MID-NET 利活用に指定した一定の条件で1次統計処理するための一連の処理を記述したスクリプトをいう。
抽出後個票 DB (ID なし)	利活用の依頼に基づき、協力医療機関においてデータ抽出スクリプトを実行した後に得られる個票をいう。抽出後個票 DB (ID なし) 以降は、氏名、住所及び患者番号が除かれている。なお、生年月日を含む日付情報（検査・処方の日等）については、検査・処方等との関係性を維持することを目的に、乱数を用いて全て一定の日数分ずらしたものが抽出後個票 DB (ID なし) に出力される。
抽出後個票 DB (ID あり)	協力医療機関自ら、自身の組織（協力医療機関の内部）等で使用する目的でデータ抽出スクリプトを実行した後に得られる個票をいう。暗号化及びハッシュ関数演算処理を行い生成された患者 ID、郵便番号及び生年月日が含まれている。
分析用データセット	抽出後個票 DB (ID なし) をデータ加工スクリプトで加工したデータをいう。

用語	定義
1次統計処理結果	分析用データセットに1次統計処理スクリプトを実行することで得られるデータをいう。
基本処理依頼	統合データソースにスクリプトセットを実行し、該当件数及び簡易統計処理結果をデータセンターへ送信する一連の処理を協力医療機関に対して依頼することをいう。
簡易統計処理結果	基本処理依頼の結果出力される値であって、対象集団や条件該当群の総人数、年齢の平均値及び標準偏差等並びに男女別の人数及び割合等の統計結果をいう。
詳細処理依頼	統合データソースにスクリプトセットを実行し、分析用データセット又は1次統計処理結果をデータセンターへ送信することを協力医療機関に依頼することをいう。
目視チェック	利活用者等が、データ抽出及びデータ加工を行った後に、協力医療機関に生成される分析用データセットの内容を確認する行為をいう。協力医療機関に設置された目視チェック用PCにリモート接続して行う。
管理ツール	各種データ処理の実行制御や処理状況等を確認することを目的とした、MID-NET システムの管理・運用を行う上で必要となるツールの総称をいう。
抽出・転送データ (暗号化)	協力医療機関の統合データソースサーバからデータ転送サーバを介して SAS サーバに送信される次のデータの総称をいう。 <ul style="list-style-type: none"> ・分析用データセット ・1次統計処理結果 それぞれのデータは1ファイルに連結された後、暗号化 Zip にまとめられて送られてくる。
抽出・転送データ (復号)	抽出・転送データ（暗号化）を復号したものをいう。
ヘッダーファイル	抽出・暗号データ（復号）を分割した際の、「依頼情報」部分のテキストファイルのことをいう。
FLAT ファイル	抽出・暗号データ（復号）を分割した際の、「依頼情報」以外の部分のテキストファイルのことをいう。
データ変換定義 ファイル	FLAT ファイルから SAS データセットに変換するための定義表である。各カラムについてデータラベル、データ名、データ型や桁数等を定義している。

用語	定義
SAS データセット	SAS ソフトにより作成された SAS データファイルのことをいう。 MID-NET の利活用者に対して提供されるファイルであり、分析用データセットを統合解析する際に使用する。
利活用者の作業領域	利活用者が MID-NET 接続環境からリモートアクセスするクラウド上の作業領域及び利活用者がオンサイトセンターからリモートアクセスするデータセンター側システム上の作業領域をいう。これらの作業領域は独立しているが、相互のデータ移動が可能である。
MID-NET 接続環境	MID-NET におけるデータの取り扱いについて一定の安全管理要件を満たしたオンサイトセンター以外の環境(利活用者のオフィス等)をいう。利活用者の作業領域にリモートアクセスすることにより、分析用データセット等の解析を行うことが可能である。

3. MID-NET システムの全体構成について

3.1 MID-NET システムを構成する機器の設置場所

PMDA は、MID-NET を管理及び運営するに当たり、協力医療機関 10 拠点に、標準データ出力プログラム、標準化ストレージシステム、DB 変換統合化システム、スクリプト作成システム、データ抽出システム及び 1 次統計処理システムを設置するとともに、データセンターにスクリプト作成システム、データ抽出システム、1 次統計処理システム、複数施設統合処理システム、テスト用データベース及びクラウド環境を設置している (2.用語の定義、3.2 MID-NET システムを構成する主要な機器、プログラム等又は各調達仕様書を参照)。また、オンサイトセンターに、利活用者及び管理担当者が利用する利用者端末を設置している。

3.2 MID-NET システムを構成する主要な機器、プログラム等

データセンター及び協力医療機関 (10 拠点) に設置する主要な機器は、次のとおり。

(1) データセンターに設置される主な機器：

- MID-NET システム管理担当者は、保守作業を実施するために、オンサイトセンターからこれらの機器にリモートアクセスすることができる (「図 1 データセンターに設置される主な機器」及び表 2 参照)。

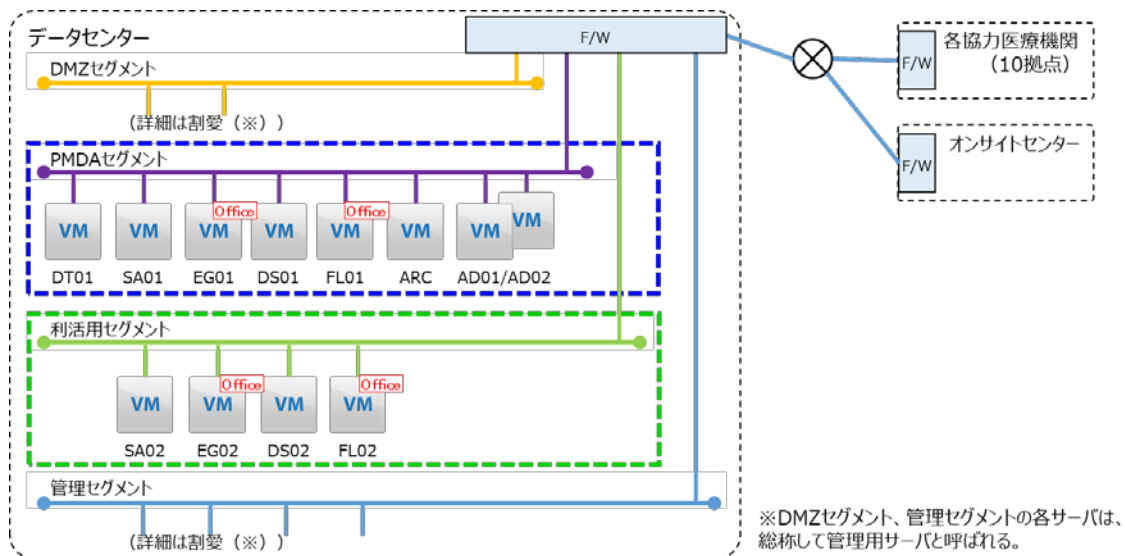


図 1 データセンターに設置される主な機器

表 2 データセンターに設置される主な機器

略称	名称と主要な機能
VM	Virtual Machine の略称で、仮想環境をいう。
DT	データ転送サーバをいう。協力医療機関側に設置された機器とデータセンターでファイルをやりとりするサーバ。
SA	SAS サーバをいう。SAS プログラムが存在するサーバ。
EG	EG サーバをいう。MID-NET システムへログインしシステムを操作し、管理担当者が各サーバへの接続操作を行うサーバ。
DS	統合データソースサーバをいう。データ抽出・解析を行うアプリケーション及び統合データソース（データベース）が存在するサーバ。
FL	ファイルサーバをいう。各種資料の保存に用いるサーバ（利活用者が使えるプロジェクト領域も存在する）。
ARC	アーカイブサーバをいう。利活用関係のファイルの保存に用いるサーバ（利活用者は参照権限のみ）。
AD	アクティブディレクトリサーバをいう。ドメイン情報を管理している。

- ・ 利活用者が MID-NET を利活用する場合、一定の安全管理要件を満たした MID-NET 接続環境（利活用者のオフィス内等）からクラウド上の利活用者の作業領域にリモートアクセスすることにより、分析用データセット等の解析を行うことが可能である（「図 2 クラウド環境と関連する環境の概要図」参照）。

MID-NET 接続環境とオンサイトセンターの相違点を表 3 に示す。MID-NET 接

続環境及びオンサイトセンターではデータ解析やファイルの持込・持出が可能であるが、オンサイトセンターと異なり MID-NET 接続環境ではスクリプト作成や送信を行うことができない。また、オンサイトセンターと異なり MID-NET 接続環境ではメンテナンス時期を除いて利用可能な時間に制限はなく、利用予約も不要である。MID-NET 接続環境の利用の概要については、<https://www.pmda.go.jp/safety/mid-net/0015.html>も参照すること。

- また、PMDA から利活用者に対して、一定の安全管理要件を満たした環境下（利活用者のオフィス内等）で、データセンターにリモートアクセス可能な利用者端末を貸与している。本端末を用いることで、オンサイトセンターに来訪することなく、オンサイトセンターからリモートアクセス可能な利活用者の作業領域にアクセスすることができ、分析用データセット等の解析を行うことが可能である。

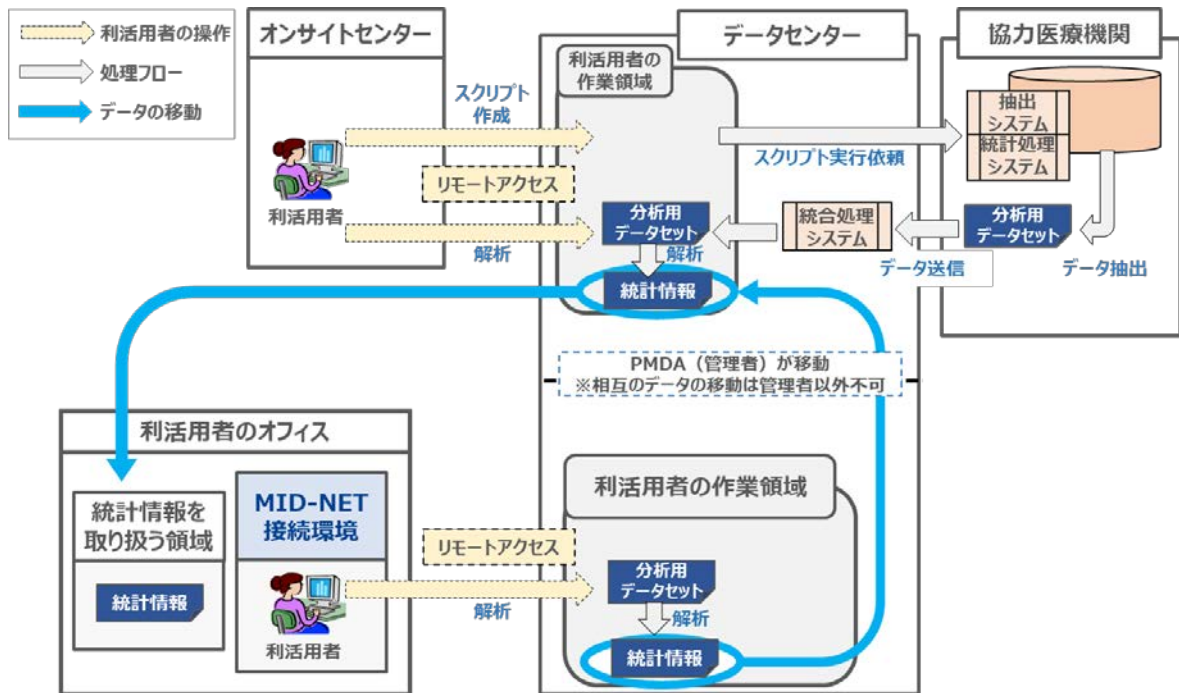


図 2 クラウド環境と関連する環境の概要図

表 3 MID-NET 接続環境とオンサイトセンターの相違点

	MID-NET接続環境	オンサイトセンター
スクリプト作成・送信	×	○
データ解析	○	○
ファイルの持込・持出 (利活ユーザーの申請による管理者作業)	○	○
ネットワーク	インターネット回線 (通信の暗号化)	専用回線 (通信の暗号化)
ユーザーの認証方式	2要素認証	2要素認証
利用可能な利活用区分	製造販売後調査の区分	全ての区分
解析の作業場所	利活ユーザーのオフィス (一定の安全管理要件あり)	オンサイトセンター
利用可能な時間	制限なし (システムメンテナンス期間を除く)	平日営業時間 (10:00~17:15)
利用予約の要否	不要	要 (最大3営業日分の予約が可能)

(2) 協力医療機関 (10 拠点) に設置される主な機器 :

協力医療機関に設置される機器は、当該施設の内部セグメントに接続される機器及び拠点間ネットワーク接続用セグメントに接続される機器に大別される。MID-NET システム管理担当者は、保守作業を実施するために、拠点間ネットワーク接続用セグメントに接続される機器にリモートアクセスすることができる(図 3 協力医療機関 (10 拠点) に設置される主な機器」及び表 4 参照)。

NTT 病院は、DT サーバを 2 台有しており、DT サーバ間でのファイル移動のために手動での同期作業を行う必要がある。

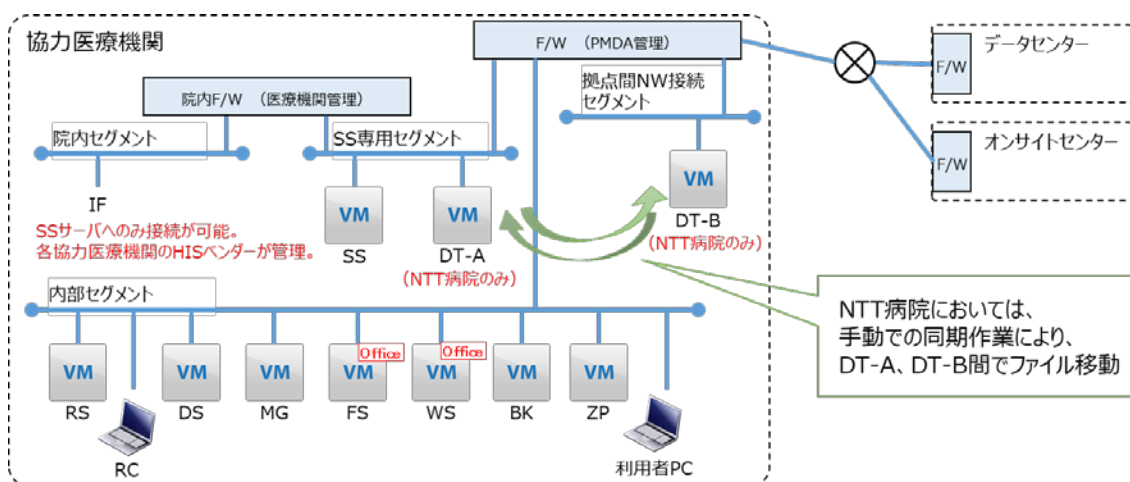


図 3 協力医療機関 (10 拠点) に設置される主な機器

表 4 協力医療機関（10 拠点）に設置される主な機器

略称	名称と主要な機能
VM	Virtual Machine の略称で、仮想環境をいう。
IF	インタフェースサーバをいう。データを送信するアプリケーションが存在するサーバ。
SS	標準化ストレージサーバをいう。HIS から受信したデータを格納するサーバで、データを受信するアプリケーション等も存在するサーバ。
RS	リモート中継用サーバをいう。オンサイトセンターから協力医療機関にリモートデスクトップ接続する際のサーバ。
DS	統合データソースサーバをいう。データ抽出・解析を行うアプリケーション及び統合データソース（データベース）が存在するサーバ。
MG	運用管理サーバをいう。管理用の各種ツールの制御やバックアップ等、管理を主目的とするサーバ。
FS	ファイルサーバをいう。管理担当者（運用保守業者を含む）の資料の保存に用いるサーバ。
WS	作業用サーバをいう。管理担当者の作業に用いるサーバ。
BK	バックアップサーバをいう。各サーバのバックアップを取得するためのソフトが存在するサーバ（なお、バックアップ先は別のストレージとなる）。
ZP	Zabbix Proxy サーバをいう。協力医療機関の各サーバを監視し、エラー等の情報をデータセンターの Zabbix サーバに伝達するサーバ。
利用者 PC	MID-NET システムの操作、各サーバへの接続操作を実施する利用者端末をいう。
RC	リモート中継用端末（当端末上で、RS サーバが動く。医療機関としては当端末の電源の On/Off によりリモート接続を管理可能）をいう。

(3) 利活用の処理に関するデータセンター及び協力医療機関（拠点間ネットワーク接続用セグメント）で稼働する主なシステム等：

利活用に関する主な処理は「図 4 利活用に関する主な処理」の①～⑭のとおりである。関係する主なシステム等を表 5～表 7 に示す。

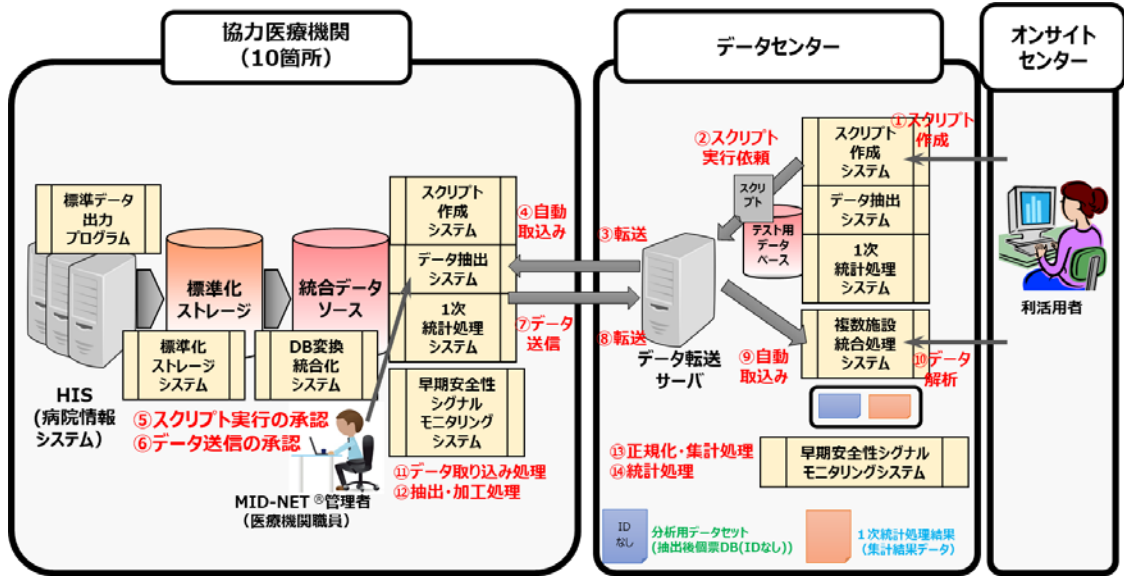


図 4 利活用に関する主な処理

表 5 利活用の処理に関する主なシステム等

処理番号	名称	設置サーバ (設置場所)	主要な機能
① ②	スクリプト作成システム	統合データソースサーバ (データセンター)	<p>利活用者がオンサイトセンターから接続し、処理依頼（スクリプト）を作成するためのシステムであり、次の機能を有する。</p> <ul style="list-style-type: none"> ○データ抽出スクリプト、データ加工スクリプト及び1次統計処理スクリプトを作成する。 ○スクリプトセットを作成する。 ○利活用者が協力医療機関に対し、スクリプトセットを添付し基本処理依頼又は詳細処理依頼を行う。なお、スクリプト実行依頼（作成したスクリプト）を含むファイルは、データ転送サーバの指定ディレクトリに格納される。
③ ⑧	未転送ファイルチェック処理	データ転送サーバ (データセンター) (協力医療機関)	<p>タスクスケジューラにより定期的に稼働し、データ転送サーバの指定ディレクトリを確認し、必要なファイルが存在する場合は、当該ファイルを送信する。</p>

処理番号	名称	設置サーバ (設置場所)	主要な機能
④	受信ファイル チェック処理	統合データソース サーバ (協力医療機関)	Cache のタスクスケジューラにより定期的に稼働し、データ転送サーバの指定ディレクトリを確認し、必要なファイルが存在する場合は、当該ファイルをスクリプト作成システムに取り込む。
⑦	データ抽出 システム	統合データソース サーバ (協力医療機関)	協力医療機関(内部セグメント)で稼働し、データ抽出スクリプト及びデータ加工スクリプトに沿った処理を行い、分析用データセットを作成するためのシステムである。
	分析用データ セット		抽出後個票 DB (ID なし) をデータ加工スクリプトで加工したデータをいう。
⑦	1次統計処理 システム	統合データソース サーバ (協力医療機関)	協力医療機関(内部セグメント)で稼働し、分析用データセットに対し、1次統計処理スクリプトに沿った1次統計処理を行い、1次統計処理結果を作成するためのシステムである。
	1次統計処理結果		分析用データセットに1次統計処理スクリプトを実行することで得られるデータをいう。
⑨	スクリプト実行 結果転送処理	データ転送サーバ (データセンター)	未転送ファイルチェック処理からファイルを受け取り、当該ファイルを SAS サーバに送信する。
⑩	複数施設統合 処理システム	SAS サーバ (データセンター)	協力医療機関から送信された分析用データセット及び1次統計処理結果を用いて統計解析を行うためのシステムである。
⑩	ファイルチェッ ク処理	SAS サーバ (データセンター)	タスクスケジューラにより定期的に稼働し、SAS サーバの指定ディレクトリを確認し必要なファイルが存在する場合は、次項からの後続処理に移行する。

処理番号	名称	設置サーバ (設置場所)	主要な機能
⑩	抽出・転送データ 保存(zip) 処理	SAS サーバ (データセンター)	SAS サーバで受信した抽出・転送データ(暗号化)をアーカイブサーバに格納する。
⑩	データ復号処理	SAS サーバ (データセンター)	SAS サーバで受信した抽出・転送データ(暗号化)を復号する。
⑩	データ振り分け 処理	SAS サーバ (データセンター)	抽出・転送データ(復号)の内容を確認し、プロジェクト情報から送られてきたデータを処理する系を特定し、振り分けを行う。
⑩	データ分割処理	SAS サーバ (データセンター)	抽出・転送データ(復号)を、ヘッダファイルとタイトル(同種類データ)毎の FLAT ファイルに分割する。
⑩	データ変換処理	SAS サーバ (データセンター)	データ変換定義ファイルを使用して FLAT ファイルを SAS データセットに変換し、利活用承認単位毎の専用領域に格納する。
⑩	抽出・転送データ 保存(sas) 処理	SAS サーバ (データセンター)	SAS サーバで変換した SAS データセットを、アーカイブサーバに保存する。
⑩	データ削除処理	SAS サーバ (データセンター)	データ変換処理完了後、抽出・転送データファイル、ヘッダファイル、FLAT ファイルを削除する。
⑩	データ変換結果 通知処理	SAS サーバ (データセンター)	前項までの処理の成功/失敗をログ出力するとともに、メールにて管理担当者メール(MID-NET システム内部のメール)に通知する。
⑪	データ取り込み 処理	統合データソース サーバ (協力医療機関)	標準化ストレージに格納されるファイルから必要なファイルを複写し、そこに含まれるデータを氏名、住所(郵便番号を除く。)及び患者番号を削除しながら、統合データソースに格納する。
⑫	抽出・加工処理	統合データソース サーバ (協力医療機関)	データセンター(データ転送サーバ)の所定の領域に配置されたパラメータファイルを参照し、統合データソースから定型データセットを出力する。また、

処理番号	名称	設置サーバ (設置場所)	主要な機能
			出力された定型データセットをデータセンター(データ転送サーバ)の所定の領域に保存する。
⑬	正規化・集計処理	SAS サーバ (データセンター)	協力医療機関ごとの定型データセットを統合し、統計処理を行えるよう統合したデータセットの正規化を行う。また、正規化されたデータセットに対して集計処理を行い、集計結果を出力する。
⑭	統計処理	SAS サーバ (データセンター)	正規化されたデータセットに対して統計解析を行い、統計解析結果を出力する。

表 6 利活用のデータ収集処理に関する主なシステム等

No.	名称	設置サーバ (設置場所)	主要な機能
1	標準データ出力プログラム	病院情報システム (協力医療機関)	HIS に格納された診療情報を特定の標準フォーマットへ変換し、標準化ストレージシステムへ出力するためのプログラムをいう。
2	標準化ストレージ	標準化ストレージサーバ (協力医療機関)	標準化ストレージシステムにより作成されるストレージ。HIS からの情報(SS-MIX2、レセプト、DPC の情報)をファイルとして格納する。
	標準化ストレージシステム		HIS からの情報を受理し、サーバ内の標準化ストレージに格納するためのシステムである。
	受信アプリケーション		標準化ストレージシステムの有する機能の 1 つであり、標準データ出力プログラムとソケット通信を行う。協力医療機関によっては本機能を介して SS-MIX2 を標準化ストレージに格納している。

3	統合データソース	統合データソースサーバ (協力医療機関)	DB 変換統合化システムにより作成される、氏名、住所（郵便番号を除く。）及び患者番号が削除された医療情報が保存されるデータベースである。 データ抽出システムによってスクリプトが実行される際、データ抽出スクリプトに沿って本データベースからデータが抽出され、データ加工スクリプトに沿った処理を行い、分析用データセットが作成される。
	DB 変換統合化システム		標準化ストレージに格納されるファイルから必要なファイルを複製し、そこに含まれるデータを氏名、住所（郵便番号を除く。）及び患者番号を削除しながら、統合データソースに格納するためのシステムである。また、データを取り込む際に、ローカルコードが設定されているデータに対して標準コードを付与している項目も存在する。 当該システムは統合データソースに格納済のデータに対して、標準コードを再付与する機能等も有している。
4	データ格納状況等監視ツール	運用管理サーバ (協力医療機関)	標準化ストレージサーバにおけるファイル格納状況、統合データソースサーバにおける処理状況等を監視するプログラム群である。

表 7 その他関係する主なツール等

No.	名称	設置サーバ (設置場所)	主要な機能
1	アカウント作成ツール	EG サーバ (データセンター)	MID-NET システム管理担当者が起動する。MID-NET システムで使用するアカウントを作成し、権限設定等を行う。
2	ログ収集ツール	データ転送サーバ (協力医療機関)	各種ツールによる出力結果及び処理結果等を収集するツール群である。

3	遠隔リリースツール・情報移動ツール	統合データソースサーバ (協力医療機関) (拠点間ネットワーク)	データセンターから各医療機関に設置された統合データソースサーバに対してプログラムをリリースする。
4	パラメータファイル作成ツール	PMDA 内ネットワーク (共用 LAN)	抽出・加工処理の条件が記載された申出様式から、抽出・加工処理で読み込み可能な形式のパラメータファイルを作成する。
5	パラメータ分配ツール	データ転送サーバ (協力医療機関) (拠点間ネットワーク)	所定の領域に配置されたパラメータファイルを協力医療機関ごとの条件に分割し、協力医療機関の統合データソースサーバにおける抽出・加工処理時に参照できる領域に配置する。
6	調査結果整形ツール	SAS サーバ (データセンター)	正規化・集計処理で出力した集計結果と、統計処理で出力した統計解析結果の情報をまとめて一つの調査結果ファイルに整形する。

3.3 MID-NET における利活用の仕組み

利活用者は、各協力医療機関に設置された統合データソースを直接操作することはできない。オンサイトセンターからスクリプト作成システムにアクセスし、次の作業を実施する(「図 4 利活用に関係する主な処理」参照)。

- (1) 各協力医療機関に設置された統合データソースから目的とするデータの抽出、加工及び1次統計処理を行うために必要な各種のスクリプトを作成する。
- (2) 各協力医療機関に対してスクリプト実行依頼(上記(1)で作成したスクリプト)を送信する。

利利用者よりスクリプト実行依頼(作成したスクリプト)が各協力医療機関に送付され、各協力医療機関が、実行依頼の内容を確認、了承した場合に、作成したスクリプトの内容が実行され、分析用データセット及び1次統計処理結果が作成される。次いで、協力医療機関が、作成された分析用データセット及び1次統計処理結果の内容を確認し、データ送信を承認した場合、作成された分析用データセット及び1次統計処理結果が、データセンターの複数施設統合処理システムの利利用者毎かつ利活用承認単位毎の専用領域(複数施設統合処理システムでは、あらかじめ、利活用承認単位毎に、承認を受けた MID-NET 利活用者のみがアクセスできる専用領域が作成される)に送信・保存される。

分析用データセット及び1次統計処理結果が複数施設統合処理システムの専用領域に保存された後、MID-NET 利活用者は、オンサイトセンターより複数施設統合処理システムにアクセス又はMID-NET 接続環境からクラウド環境にアクセスし、次の作業を実施する。

- (1) 各協力医療機関からデータセンターへ送信された分析用データセット及び1次統計処理結果を閲覧する。また、分析用データセットを用いて統合解析等を行う。
- (2) データセンターの外部へ持ち出す統計情報を整理する。
- (3) 利活用ごとに割り当てられた専用領域に利活用者が作成したデータを削除する。

4. 本調達業務を遂行する際の留意点

本調達業務の受注者は、業務実施計画書に基づき各種作業を実施することほか、次の点に留意し、作業を実施すること。

- ・ 契約締結後2週間以内を目安に、業務実施計画書(案)を作成し、PMDAに提出すること。業務実施計画書(案)には、各調達仕様書に記載される業務内容、作業スケジュール、留意事項、納品物、調達希望者宛に配布された質疑応答集(Q/A)の内容等を加えるとともに、本調達業務における受注者の体制を記載すること。また、業務実施計画書(案)に対してPMDAから意見を提示するので、それを反映し、PMDAからの意見を提示後1週間以内に修正案を提示し、PMDAから承認を得ること。
- ・ PMDAから指定がない場合、PMDA及び協力医療機関での作業時間は、平日9時30分～17時とする。作業時間の変更を希望する場合には、あらかじめPMDAに相談し、許可を得ること。
- ・ MID-NETの管理及び運用には、PMDAに加え、複数の委託会社(機器調達・設置を行ったベンダー、機器の運用監視を行うベンダー、複数施設統合処理システムに係るアプリケーション開発ベンダー、データ抽出システムや統合データソースに係るアプリケーション開発ベンダー等)が関与している。本調達業務の受注者は、PMDAだけでなく、MID-NETシステムの運用に係る他の委託会社とも連携を図りながら、調達に係る各種業務を行うこと。なお、問題発生時に対応すべき委託業者が判断しづらい場合がある。そのような場合には、PMDAが一次対応すべき委託業者を判断し、その委託業者に対して対応を指示する。他の委託業者の範囲であると考えられる場合には、その根拠をPMDAに示すこと。
- ・ 本調達業務の受注者は、各種業務を遂行するために、協力医療機関、データセンター又はオンサイトセンターに訪問して作業を実施する必要がある。作業を実施する場合には、訪問作業計画(作業を実施する予定の方の氏名を含む。)を作成し、PMDAの承認を得た上で、作業を実施すること。訪問作業計画の提出後に、何らかの事情で作業を実施する予定の方を変更する必要がある場合であっても、PMDAの承認を得た上で、作業を実施すること。作業終了後、速やかに作業日報をPMDAに提出し、承認を得ること。作

業を行うに当たっては、PMDA の依頼に基づき、軽微な作業（各種管理ツールの配置・実行、プログラムのリリース、各種設定変更、ログ確認、ライセンスの更新等）も行うこと。なお、オンサイトセンターから遠隔接続が許可されている場所であれば、原則として、オンサイトセンターから接続して作業を実施すること。

- 修正プログラム等の導入作業を実施する場合には、作業開始の 1 週間前までに、導入手順書及びテスト計画書を作成し、PMDA に提出し、承認を得た上で実施すること。また、導入作業終了後、速やかに、導入手順書の必要な修正を行い、PMDA に導入手順書、修正プログラム、テスト結果等を提出すること。なお、PMDA は、本調達業務の受注者によるテスト実施後、必要に応じて、PMDA 独自の受入れテストを実施するので、テスト結果等を速やかに提出するとともに、当該テストのテスト項目の検討・実施に係る支援を行うこと。
- 本調達業務の対象となるシステム等やデータに障害等が予見された場合若しくは認められた場合、又は処理速度向上が見込まれる修正箇所が認められた場合には、当該事象を把握した後、可及的速やかに PMDA 担当者に報告し、その対応について PMDA と協議の上、実施すること。
- PMDA からの問合せや障害連絡等の内容については、管理台帳に記載して管理すること。問合せ完了時には、管理台帳上に、回答、対応状況を記載するとともに、回答作成、PMDA への説明対応、レビュー等の対応に要したそれぞれの時間及び人数を記載すること。管理台帳を更新した場合には、その都度 PMDA にメールで送付すること。
- 本調達業務の対象外となるシステム等において運用上支障がでる事象が発生していることが認められた場合には、当該事象を把握した後、可及的速やかに PMDA 担当者に報告すること。なお、訪問作業中に発見した場合には、最低限の作業（メモリ消費量の確認、ログ取得等）に協力すること。
- プログラム修正作業及び問合せ対応を効率的かつ短時間で実施できるよう、又は協力医療機関への訪問回数を減らすように工夫すること。このため、データセンター内に設置されたテスト環境、又は必要に応じて、受注者の環境にテスト環境を構築し積極的に利用し、対応すること。
- 修正前後のプログラム（変更履歴を含む。）をデータセンター内の所定のフォルダに保存するので、プログラムリリースの際、資材を提供すること。
- 本調達業務の受注予定者は、業務開始の 1 か月前頃から必要な期間をかけて、前年度の受注者より、業務手順書、管理ツール、レセプト様式変更にかかる取込確認結果等の引き継ぎを受けるとともに業務内容の引き継ぎを受けること。なお、受注予定の業務が MID-NET システムに係る運用支援・保守業務である場合には、業務開始前の約 1 か月をかけて常駐業務内容の引き継ぎを受けた上で、業務開始年の 4 月 1 日から PMDA に常駐し、業務を開始できるようにすること。なお、引き継ぎを受けるに当たっては、あらかじめ PMDA が定める形式の秘密保持誓約書を提出すること。

- ・ 本調達業務を実施することで、その他の作業スケジュールに影響がある場合には、PMDA と相談しながら、スケジュール調整を行うこと。問題の早期解決のために必要であれば、本調達業務の対象となるシステム等に接続できる場所で作業している担当者がいればその担当者に対して、又は PMDA の担当者に対して、ログの取得方法を提示した上で、ログ等の取得を依頼すること。
- ・ その他

① 月次報告書の作成

本調達業務の受注者は、毎月 1 回月初めの第 10 営業日までに、前月の作業内容をまとめた月次報告書を作成し、提出すること。月次報告書として提出する内容は次のとおりとし、月毎の作業工数も報告すること。

- ・ 管理台帳（未対応及び前月分の対応案件のみ）
- ・ ドキュメント作成業務の進行状況
- ・ 軽微な改修に関する対応の報告
- ・ その他（アプリケーションの運用見直しの必要性など）

なお、問題発生時の対応については、作業で発生した時間数を記載し、想定された時間数の半分を超えた時点で報告をすること。

② 報告会の開催

軽微な改修業務等の進捗を報告すること。報告会の実施頻度については、PMDA と協議の上、決定すること。

5. アプリケーションの保守業務（軽微改修以外）の対応

本調達業務の受注者は、各調達仕様書に記載される業務内容にアプリケーションの保守業務（軽微改修以外）が含まれている場合には、次のとおり対応すること。

- ・ PMDA は、本調達業務の対象となるシステム及び管理ツールにおいて、次の①から④までの事象が発生した場合には、本調達業務の受注者に連絡するので、事象ごとに示された対応を実施すること。

ただし、次の②及び③の事象が発生した場合には、事象発生後 1 か月以内を目途に、事象の発生原因、発生個所、ロールバックの実施有無等の情報を含んだ処理フロー図を作成又は更新し、提出すること（既に処理フロー図が作成されている場合を除く）。

① 仕様や操作方法に疑義が生じた場合：

本調達業務の受注者は、3 営業日以内に、回答すること。

② 運用は継続できるものの、エラーの発生又は処理時間が著しく遅くなった場合：

本調達業務の受注者は、表 8 のいずれかにより対応することになるため、取得した情報をもとに、想定される原因等を一次報告すること。また、連絡を受けてから 10 営業日以内に、機器の再起動、プログラムの修正、設定ファイルの変更等を行い、エラ

一が発生しなくなるよう対応し、その状況を報告すること。なお、本調達業務の対象に含まれないシステム、プログラム等に原因がある場合は、そのように判断した根拠資料とともに、その旨を報告すること。

表 8 運用は継続できるが、エラーの発生又は処理時間が著しく遅くなった場合の対応

既知のエラー、かつ、対応方針が決まっているエラー	対応方針に従って、PMDA 又はオンサイトセンター常駐の担当者が調査を実施するとともに対応する。本調達業務の受注者は、必要に応じてその作業を支援すること。
未知のエラーが発生した場合、処理時間を著しく要することが判明した場合	<p>●当該事象がリモート接続できる協力医療機関又はデータセンターで発生した場合： 本調達業務の受注者は、翌営業日までに、PMDA 又はオンサイトセンター常駐の担当者に対して原因調査に必要な情報の取得を依頼すること。</p> <p>●当該事象がリモート接続できない協力医療機関で発生し、協力医療機関の担当者に原因調査に必要な情報の取得を依頼できる場合： 本調達業務の受注者は、翌営業日までに、PMDA を通じて原因調査に必要な情報の取得を依頼すること。</p> <p>●当該事象がリモート接続できない協力医療機関で発生し、協力医療機関の担当者に情報の取得を依頼できない場合や解決できない場合： 本調達業務の受注者は、5 営業日以内に、本調達業務の対象となるシステム等に接続できる場所に訪問し、原因調査に必要な情報を取得すること。</p>

③ 運用が継続できない障害等が発生した場合、利活用に提供するデータに誤り又は欠落が判明した場合：

本調達業務の受注者は、表 9 のいずれかにより対応することになるため、取得した情報をもとに、想定される原因等を一次報告すること。また、連絡を受けてから 5 営業日以内に、機器の再起動、プログラムの修正、設定ファイルの変更等を行い、エラーが発生しなくなるよう対応し、その状況を報告すること。ログ等が出力されておらず、原因等の調査が困難な場合には、必要なログ等を出力できるようプログラムを修正し、次回エラーが発生した際に、原因等の調査が可能なようにすること。なお、本調達業務の対象に含まれないシステム、プログラム等に原因がある場合は、そのように判断した根拠資料とともに、その旨を報告すること。

表 9 運用が継続できない障害等が発生した場合、利活用者に提供するデータに誤り又は欠落が判明した場合の対応

<p>●当該事象がリモート接続できる協力医療機関又はデータセンターで発生した場合： 本調達業務の受注者は、翌営業日までに、PMDA 又はオンサイトセンター常駐の担当者に対して原因調査に必要な情報の取得を依頼すること。</p>
<p>●当該事象がリモート接続できない協力医療機関で発生し、協力医療機関の担当者に原因調査に必要な情報の取得を依頼できる場合： 本調達業務の受注者は、翌営業日までに、PMDA を通じて原因調査に必要な情報の取得を依頼すること。</p>
<p>●当該事象がリモート接続できない協力医療機関で発生し、協力医療機関の担当者に情報の取得を依頼できない場合や解決できない場合： 本調達業務の受注者は、3 営業日以内に、本調達業務の対象となるシステム等に接続できる場所に訪問し、原因調査に必要な情報を取得すること。</p>

④ 本調達業務の対象となるシステム等の再設置が必要な場合

本調達業務の対象となるシステム等を搭載する機器が故障等により入替えが必要となった場合には、ハードウェア調達業者がシステムバックアップ又はリカバリを実施する。リカバリを実施した際、何らかの事情で、正常稼働できなくなった場合には、本調達業務の受注者に連絡するので、連絡を受けてから 3 営業日以内に、本調達業務の対象となるシステム等に接続できる場所に来訪し、本調達業務の対象となるシステム等を再設置するとともに、正常稼働させること。

6. テスト要件

本調達業務の受注者は、アプリケーション及び管理ツールの開発・改修（軽微改修を含む。）、機器等の設置を行った場合には、次の各項に基づき、テストを実施すること。なお、標準データ出力プログラムの改修を行った場合には、本要件によらず、協力医療機関が定める手続きを行った上で、テストを行うこと。

6.1 テスト計画

- 本調達業務の受注者は、導入するアプリケーション、機器等が想定とおりに稼動するか、十分なセキュリティが担保されているか等の観点でテスト計画を作成すること。具体的には、次の実施項目を含むテスト実施計画書（案）を作成し、提示すること。なお、PMDA は、提示されたテスト実施計画書（案）に対し、追加で実施すべきテスト実施項目を提示するので、最終的に当該内容をテスト実施計画書（案）に盛り込み、PMDA の承認を得ること。

➤ PMDA 及び受注者のテスト実施体制と役割

- テストに係る詳細な作業及びスケジュール
 - テスト環境
 - テストツール
 - テスト実施項目
 - 合否判定基準 等
- ・ テストについては、本調達業務の受注者の施設等に整備された環境のほか、東京大学医学部附属病院、NTT 関東病院及びデータセンターの本番環境及びテスト環境で実施することを前提にテスト実施計画を作成すること。
 - ・ スケジュールを検討するに当たっては、関係機関による作業時期、MID-NET 利活用の時期も考慮すること。
 - ・ テスト時においても、他システムの環境に影響を与えないよう留意すること。
 - ・ テストは開発時、導入時及び導入後稼働開始前に実施することを計画すること。
 - ・ テストはテスト環境及び本番環境での実施を計画すること。
 - ・ MID-NET は、既に本格運用を開始している。本番環境におけるテストについては、原則として、各種機器及びアプリケーションを停止しないようなテスト計画を作成すること。停止する場合であっても、最低限の時間になるようにテスト計画を作成すること。

6.2 テストの実施

- ・ テスト実施計画書に則り、テストを実施すること。
- ・ PMDA は、本調達業務の受注者によるテスト実施後、必要に応じて、PMDA 独自の受入れテストを実施するので、テスト結果等を速やかに提出するとともに、当該テストのテスト項目の検討・実施に係る支援を行うこと。

6.3 テスト結果報告

- ・ テスト終了後に、実施日時、実施者、実施項目、実施した手順の記録、テストデータ（入力値）、テスト結果（出力値）、合否判定及び当該合否判定に至ったプロセスをテスト項目毎に記載したテスト結果報告書を作成し、PMDA に提出すること。また、承認を得ること。
- ・ テスト結果報告書は、テスト計画書に定められた基準及びテスト結果等を用いて、品質が確保されていることを確認できること。また、テスト結果のエビデンス（ログや画面ハードコピー等）に関しては、情報を取りまとめ、PMDA が容易に確認できるようにすること。
- ・ テスト結果報告書には、必要に応じて、PMDA が実施したテストの結果を含めること。

6.4 不具合の修正

- ・ テストの結果、不具合、未対応事項等が認められた場合には、速やかに、修正及び対応を行うこと。なお、修正及び対応を行うことによりスケジュールに大きな影響がある場合並びに設計書等に不備が発見された場合には、速やかに PMDA に報告し、適宜調整の上、対応方針を検討すること。また、テスト時に PMDA において検出された不具合等についても同様に対応すること。
- ・ テストで検出された不具合、未対応事項に関しては、原因の究明と分析・対策・水平展開を実施すること。また、その内容をテスト報告書に含むこと。また、テスト時に PMDA において検出された不具合等についても同様に対応すること。
- ・ 関係機関が実施するテスト等において不具合が発生し、設計・構築時に定めた設定パラメータの変更及び見直しを行うことがある。その場合、本調達業務の受注者は見直しの支援と必要に応じて設定変更作業を行うこと。
- ・ 不具合、未対応事項等の対応により再テスト等を実施する場合は、関係機関の追加の費用負担が生じないように調整すること。万一、受注者の責任において生じた重篤な不具合に対応するため、関係機関による抜本的な再テスト等の実施が必要になる場合がある。そのような場合に費用が発生した場合は、受注者にて負担すること。
- ・ MID-NET システムはインターネットにアクセスすることができない環境に設置されており、セグメントも細かく分割されているため、OS、ウイルス対策ソフト等の動作が一般の環境で稼働させる場合と異なる場合がある。他事業等で得られた知見に基づき、適切な設計、設定を行うことが前提であるが、不具合が明らかになった場合は修正内容を PMDA に報告し承認を受けた上で速やかに修正し、PMDA に報告すること。

7. 導入要件

本調達業務の受注者は、上記「6.テスト要件」に定める要件を満たすようテストを行った後、次の各項に基づき、導入作業を実施すること。本調達業務の受注者は、プログラム等の導入及び設定ファイルの修正を行う必要が生じた場合には、導入作業の 1 週間前までに、導入作業手順書（案）を作成し、PMDA に提示すること。また、PMDA からの意見を反映し、承認を得てから当該導入手順書に従って作業をすること。

7.1 協力医療機関に設置されたアプリケーション等の導入作業

- ・ 情報移動ツール及びプログラムリリースツールを用いて実施できる場合には、本調達業務の受注者が当該リリースツールの仕様に合致した形式の資材（そのプログラム、設定ファイル等を含んだ Zip ファイル）を作成し、情報移動ツール及びプログラムリリースツールを用いてオンサイトセンターからリリース作業を実施すること。また、作成し

たりリリース資材を PMDA に提供すること。情報移動ツールを用いてリリース作業を実施した結果、リリースが実施できないことが判明した場合には、受注者が協力医療機関に訪問するリモート接続するなどして、その原因調査、復旧作業及びリリース作業を実施すること。

- ・ 情報移動ツール及びプログラムリリースツールを用いて実施できない場合（情報移動ツールが稼働しない場合を含む。）には、受注者が協力医療機関に訪問するリモート接続するなどして、実施すること。

7.2 協力医療機関に設置された受信アプリケーション並びにデータセンター及び拠点間ネットワークに設置されたアプリケーション等の導入作業

本調達業務の受注者が協力医療機関に訪問するかオンサイトセンターからリモート接続するなどして、実施すること。

7.3 導入作業の準備作業

- ・ 導入作業を実施する場合には、作業開始の1週間前までに、導入手順書及びテスト計画書を作成し、PMDA に提出し、承認を得た上で実施すること。また、導入作業終了後、速やかに、導入手順書の必要な修正を行い、PMDA に導入手順書、修正プログラム、テスト結果等を提出すること。
- ・ 導入する資材については、事前に、最新の定義ファイルが適用されたウイルス対策ソフトでウイルスチェックを行い、問題ないことを確認すること。
- ・ 導入作業を実施した結果、不具合、未対応事項等が認められた場合には、速やかに、修正及び対応を行うこと。なお、修正及び対応を行うことによりスケジュールに大きな影響がある場合並びに設計書等に不備が発見された場合には、速やかに PMDA に報告し、適宜調整の上、対応方針を検討すること。
- ・ 導入作業を実施した結果、他システム等の稼働に影響を与えてしまった場合には、速やかに導入作業を中止して、速やかに PMDA（及び協力医療機関）に報告し、適宜調整の上、対応方針を検討すること。導入作業実施後に、他システム等の稼働に影響を与えることが判明した場合にも、速やかに、修正及び対応を行うこと。
- ・ ルータやファイアウォール等の設定変更が発生する場合は、設定変更に係わる支援を実施すること。
- ・ 本調達業務で行った作業の詳細な内容及びシステム運用の手順等について、検収終了後、速やかに、当システムの保守・運用を担当する者に引き継ぎを行えるようにすること。

8. 本調達業務に関連する資料の閲覧等について

- (1) PMDA は、本調達業務の受注希望業者（資料閲覧時点で、応札条件を満たし、応札制限に該当しないことを示せる事業者に限る。）に対して、これまでに作成した各種文書（操作説明書、導入手順書、運用保守マニュアル、設計書等）、本調達業務の対象となるシステムのプログラム、調達時時点の課題リスト等を、秘密保持契約を締結の上、一時的に、開示する。本調達業務の受注希望業者は、必要に応じて、受注業者決定前に本調達業務に関する各種資料（設計書等）を事前に閲覧することができる。各種資料の事前閲覧を希望する者は、PMDA 担当者に連絡すること。
- (2) PMDA は、本調達業務の受注者に対して、これまでに作成した各種文書（操作説明書、導入手順書、運用保守マニュアル、設計書等）、本調達業務の対象となるシステムのプログラム、調達時時点の課題リスト等を、秘密保持契約を締結の上、契約期間中、提供する。本調達業務の対象となるシステム等に関し、本調達業務を遂行する上でこれらに修正が必要となった場合には、適宜修正を行い、PMDA の承認を得ること。また、修正した資料を納品物として提出すること。なお、前年度の委託業務の受注者と本年度の受注者が同一の場合には、新たに、秘密保持契約を締結の上、これらの資料を継続して使用すること。

9. 成果物の作成条件

- ・ 文書については、日本語で作成すること。
- ・ 業務報告書については、業務実施計画書に基づく年間の作業状況を記載すること。
- ・ 納入成果物（業務実施計画書及び業務報告書）を、紙媒体で提出すること。
- ・ 紙のサイズは、日本工業規格 A 列 4 番を原則とすること。図表については、必要に応じて A 列 3 番縦書き、横書きを使用することができる。バージョンアップ等の際に差し替えが可能なようにバインダー方式とすること。
- ・ 全ての納入成果物を電子媒体等 (DVD-R 等) に格納し、2 部提出すること。なお、PMDA は、効率的に成果物を確認することを目的に、全ての納入成果物（案）を含んだ電子媒体の事前提出を依頼する場合がある。その場合には協力すること。
- ・ 電子媒体等に保存する形式は原則 PDF、Microsoft Office 2016 及びそれより新しいバージョンの Microsoft Office で扱える形式とすること。ただし、PMDA が別に形式を定めて提出を求めた場合は、この限りでない。
- ・ 成果物提出日以降に実施した作業記録等の提出日については、PMDA 担当者と相談し、決定すること。

10. 契約不適合責任

- (1) 本調達業務の最終検収後 1 年以内の期間（修正が発生した場合には、その時点から 1 年以内の期間）において、委託業務の納入成果物に関して本システムの安定稼働等に関わる不具合の疑いが生じた場合であって、PMDA が必要と認めた場合は、受注者は速やかに不具合の疑いに関して調査し回答すること。調査の結果、納入成果物に関して不具合等が認められた場合には、受注者の責任及び負担において速やかに修正を行うこと。なお、修正を実施する場合においては、修正方法等について、事前に PMDA の承認を得てから着手するとともに、修正結果等について、PMDA の承認を受けること。
- (2) 本調達業務の受注者は、契約不適合責任を果たす上で必要な情報を整理し、その一覽を PMDA に提出すること。契約不適合責任の期間が終了するまで、それら情報が漏洩しないように、ISO/IEC27001 認証（国際標準）又は JISQ27001 認証（日本工業標準）に従い、また個人情報を取り扱う場合には JISQ15001（日本工業標準）に従い、厳重に管理をすること。また、契約不適合責任の期間が終了した後は、速やかにそれら情報を、データ復元ソフトウェア等を利用してデータが復元されないように完全に消去すること。データ消去作業終了後、受注者は消去完了を明記した証明書を作業ログとともに PMDA に対して提出すること。なお、データ消去作業に必要な機器等については、受注者の負担で用意すること。
- (3) 万一、受注者の責任において生じた重大な問題により、MID-NET システム関連業者等の関係する業者に費用が発生した場合は、受注者にて当該費用を負担すること。

11. 情報セキュリティ要件

11.1 順守事項

本調達業務の受注者は、次に掲げる事項に留意して作業を実施すること。

- ・ 民法、刑法、著作権法、不正アクセス行為の禁止等に関する法律、個人情報の保護に関する法律等の関連する法令等を遵守すること。
- ・ 次の基準等の最新版を遵守すること。
 - ① 政府機関等のサイバーセキュリティ対策のための統一基準
 - ② 政府機関等のサイバーセキュリティ対策の運用等に関する指針
 - ③ MID-NET システムの管理に関する細則
 - ④ 独立行政法人医薬品医療機器総合機構情報システム管理利用規程
 - ⑤ 独立行政法人医薬品医療機器総合機構個人情報保護規程
 - ⑥ 独立行政法人医薬品医療機器総合機構 サイバーセキュリティポリシー

⑦ 協力医療機関が定める情報システム管理利用規程及び個人情報保護規程

また、本調達業務で管理する情報のうち医療情報を取扱う場合については、次の基準の最新版に沿って対応すること。

⑧ 人を対象とする医学系研究に関する倫理指針

⑨ 医療情報システムの安全管理に関するガイドライン

なお、上記①及び②については内閣サイバーセキュリティセンター（NISC）のウェブサイト、上記⑧及び⑨については、厚生労働省のウェブサイト参照すること。また、上記③については、独立行政法人医薬品医療機器総合機構例規集データベース（<https://reiki.pmda.go.jp/>）を参照すること。上記④から⑦までについては、公告から入札までの間に閲覧を希望する場合は PMDA に連絡すること。⑦については、閲覧することができない場合であっても、協力医療機関から指示があった場合には、その指示に従うこと。

- ・ PMDA や協力医療機関等へ電子ファイルを提示する場合には、事前にウイルスチェック等を行い、悪意のあるソフトウェア等が混入していないことを確認すること。
- ・ 取り扱う情報の漏洩、改ざん、滅失等が発生することを防止する観点から、情報の適正な保護・管理対策を実施するとともに、PMDA 及び協力医療機関が定期又は不定期にこれらの実施状況を確認する場合には、その作業に協力すること。
- ・ 万一、情報の漏洩、改ざん、滅失等が発生した場合に実施すべき事項及び手順等を明確にしておくこと。また、その手順を PMDA 担当者に提出すること。さらに、そのような事態が発生した場合は、PMDA 担当者及び協力医療機関担当者へ報告するとともに、当該手順等に基づき可及的速やかに修復すること。
- ・ 本調達業務の遂行にあたり、PMDA から提供された資料、不要になった資料は、本調達業務終了後、適切に削除すること（PMDA の了承を得ている場合を除く。）。

11.2 権限要件

権限については、既存の設定のとおり設計を行うこと。必要な場合には現行仕様及び関連資料を確認すること。既存の資料で確認できない場合には、現地調査を実施し確認すること。なお、PMDA からの指示で変更する場合には、本調達業務の範囲内として行うこと。

なお、新たにアプリケーションを作成する場合には、利活用者・MID-NET システム管理者等の権限を、設定ファイルで設定できる仕組みを設けること。付与する権限の情報は、設計時に PMDA より指定する。権限は「参照・修正可」、「参照のみ可」、「不可」等、複数のレベルで設定できるようにすること。

11.3 情報セキュリティ対策

本調達業務の実施に当たっては、「MID-NET システムの管理に関する細則」に規定される安全管理対策を実施すること。また、本調達業務を遂行するにあたり、調査等業務実施協

力医療機関の病院情報システム（以下、HIS という）を使用する又は接続する機会がある場合は、次の事項に対応すること。

- ・ 協力医療機関に設置するアプリケーション、管理ツール及び機器に関しては、「MID-NET システムの管理に関する細則」に規定される要件によらず、HIS の既存の要件に準じること。
- ・ HIS に接続する機器等必要な機器にウイルス対策ソフトが導入されていない場合には、本調達業務の受注者の負担で導入すること。ウイルス定義ファイルの更新を毎日実施すること。

12. 規模・性能要件

規模・性能要件については、現行仕様及び関連資料を確認し、現行仕様から著しく劣ることがないようにすること。必要な場合には、改修等を実施する前に、性能値を測定しておくこと。

13. 信頼性等要件

MID-NET システムを構成する機器及びアプリケーションは、次の要件で稼働している。機器若しくはアプリケーションを新たに導入する、又は更新する必要が生じた場合には、要件を満たすよう設定等すること。

13.1 信頼性要件

(1) 基本要件

- ・ 計画停止時間及びメンテナンス時間を除いて、365 日稼働が可能であること。
- ・ ハードウェア及びアプリケーションの稼働時間は、1 日（24 時間）当たり 23 時間以上とし、平均して毎日 1 時間未満の計画停止時間を設けることができる。ただし、利活用を実施する場合に、数日間連続で処理を継続する必要があるため留意すること。
- ・ 計画停止時間以外に保守等のメンテナンス実施のためにシステムを停止する場合は、あらかじめ PMDA に停止時間等を通知すること。
- ・ メンテナンス実施のためにシステムを停止する場合は、あらかじめ十分な余裕を持って利用者に停止日時・時間を通知できること。
- ・ 機器等に採用するパーツ類については、メーカー保証品とすること。
- ・ ハードウェア、ソフトウェア及びミドルウェア等は、一般に市販されている信頼性の実績のある製品を選定すること。
- ・ 主要なサーバとネットワーク機器の稼働率は 99.5%以上を維持可能な製品を導

入すること。稼働率の算出方法は次のとおりとする（ただし、運用時間及び停止時間に、計画停止時間及びメンテナンス時間は含めない。）。

$$\text{稼働率} = \text{MTBF} / (\text{MTBF} + \text{MTTR})$$

また、本調達業務を遂行するにあたり、HIS を使用する又は接続する機会がある場合は、次の事項に対応すること。

- ・ 信頼性に係る要件（稼働率、可用性、バックアップ対策等）は、HIS の既存の要件に準じること。

(2) 可用性

障害が発生した場合、復旧時に障害発生の直前にバックアップされたデータを回復できること。

(3) バックアップ対策

- ・ バックアップの方法（保管世代数を含む。）は、ハードウェアによって異なる。本調達業務を遂行する上で、ハードウェアを交換、ドライブを追加する場合においては、既存のアプリケーションを利用するなどにより、バックアップを実行できるようにすること。その場合の方法は、現行の方法に準じること。
- ・ また、現行のストレージ容量及び選定するバックアップソフトによってバックアップを実施できない場合には、受注者の責任において、ストレージ容量の拡張等を実施すること。
- ・ ハードウェアのドライブ毎に管理される情報全体を対象にデータバックアップできるようにすること。
- ・ MID-NET システムのうちデータセンターに設置されるハードウェア内で管理される情報のうち、分析関連データ等について都度、ログ等について1年分を1年に1回、磁気テープメディアにバックアップを取ること。このとき、VTL 領域を用いる等の方策により、システムを停止する時間を最小限とするよう配慮すること。
- ・ プログラム改修、OS、ソフトウェア及びミドルウェアの設定変更並びに OS、ソフトウェア及びミドルウェアのパッチ適用などが行われた場合にシステムバックアップを取得できること。なお、当該バックアップは、HDD 内に一括して格納できること。
- ・ 上述したバックアップとは別に、アーカイブ対象として PMDA が指定するデータのテープへの記録を行う際、当該データをアーカイブサーバにも保存する。当該データを一定期間（通常 5 年、利用者の希望により延長あり。）再利用可能な状態で保管出来ること。

13.2 上位互換性要件

本調達業務の範囲内のハードウェア、OS、ソフトウェア、ミドルウェア、その他パッケ

ージソフトウェア、ネットワーク関係機器等は、運用期間を通じて継続的にサポート（部品交換、バグフィックス、セキュリティパッチのリリース等）が保証される製品を選定すること。また、メーカーから情報や資材の提供を受け、バグフィックス、セキュリティパッチの適用等、必要となる措置を行うこと。

13.3 システム中立性要件

- ・ 採用する技術や製品については、原則、将来にわたり市場等で代替技術・技術者等を容易に調達できるよう配慮すること。
- ・ 業務終了後の運用支援等を受注者によらず、これを行うことが可能となるようドキュメント類の整備を行うこと。

13.4 事業継続性要件

災害や不具合の発生時においても、速やかに事業を継続できるようにしておく必要がある。ただし、災害時の対応について、通常の想定を超える大規模な災害が発生し、事業の継続的運用に重大な支障が発生する場合には、PMDA と本調達業務の受注者が協議の上、事業継続の可否を決定することとする。なお、事業を継続させる条件の詳細は、別途 PMDA と協議の上、決定する。

13.5 拡張性要件

MID-NET が収集するデータ項目が変更になった場合や、HIS のリプレイス又はデータ仕様の変更がなされた場合には、利用状況に応じた標準データ出力プログラムの改修や拡張が必要になることが想定される。その場合においても極力、設定ファイルの変更だけで対応できるようにする等、容易に変更に対応できるよう配慮したプログラム構成とすること。

将来的に MID-NET の利活用者数、処理件数等が増加した場合にもシステム改修等を支障なく実施できるよう、拡張性に配慮した構成とすること。また、それぞれ 1 日あたりの処理件数及び蓄積件数が 2 倍までの範囲においては、設定パラメータの変更だけで性能の著しい劣化がなく対応できるようなプログラムとすること。

14. 移行要件

- ・ 本調達業務を実施する上で、各調達仕様書の対象となるシステム以外に、データを移行する必要が生じた場合には、データの欠落、消失が生じることがないように、移行させること。
- ・ 移行に係る作業については、手順書を作成の上、PMDA に事前に承認を受けた上で実施すること。

15. 作業の体制

- 本調達業務の受注者は、業務受託後、PMDA に対して作業体制を報告し、承認を得て業務を進めること。必要に応じて、協力医療機関との打合せを実施し、業務全般の説明及び作業場所に係る調整を行い、ネットワーク設計、機器設置場所等の説明を行うこと。この際、PMDA、HIS 業者、別途 PMDA が調達したアプリケーション関連業者及びハードウェア調達業者並びに開発管理支援業者等の関係機関との連携・協力を図ること。
- 受注者は、PMDA、協力医療機関等、他の保守業者等との関係をよく整理し、実施計画書において作業体制を明示すること。
- 作業体制を構築するに当たっては、本調達業務を統括する人員を明確にすること。また、本調達業務に従事する要員は、設計及び導入・設定作業に携わった者、又は調達範囲の業務と同様な業務に従事したことがある者であること。また、切分けを含む故障対応、設定変更、問い合わせ対応及びライセンス更新等を実施する必要があることを考慮し、本調達業務に従事する要員には、ハードウェア、ソフトウェア又はネットワークに精通し、ハードウェアに組み込まれたファームウェア及びハードウェアに付随するソフトウェア等の取り扱い経験が豊富な者を含み、必要時に迅速に対応するための体制を整えること。さらに、本調達業務を統括する人員は、本調達業務に従事する要員に対し、情報セキュリティを含めた教育を行うよう体制を整えること。
- 業務を実施するに当たっては、PMDA の指示に従うとともに、必要に応じて、協力医療機関、HIS 業者、別途 PMDA が調達したアプリケーション関連業者及びハードウェア調達業者並びに開発管理支援業者等との連携・協力を図ること。
- PMDA 等から機器更新等に関する情報（協力医療機関が HIS をリプレースする場合等）を入手した際には、必要な情報提供や調整を行うこと。
- 設計・開発・テスト・導入を実施する場合には、仕様又は作業の詳細の検討等を行うために関係者を招集した会議を開催すること。また、その期間中、週次等の頻度で、工程の進捗や課題の状況等を報告すること。報告については、報告書の提出を以て実施することとするが、PMDA が対面での報告が必要と判断した場合には、その指示に従うこと。なお、報告については、本調達業務を統括する人員が行うこと。
- 運用支援業務が含まれている場合には、運用支援・保守業務体制を明確化するとともに、運用支援・保守業務の期間中、定期的に会議又は書面にて工程の進捗や課題の状況等を報告すること。なお、現行システムで故障が発生した場合には、PMDA から適宜情報を開示する。同様の故障が生じない対策又は同様の故障が生じた場合も迅速に切分けを含む故障対応ができるような手順を検討し、運用手順書に反映すること。
- 運用支援業務が含まれている場合には、その他保守業務全般を担当する保守要員として、「IT スキル標準 V3 2011（カスタマーサービス）」（平成 24 年 3 月 26 日 独立行政法人情報処理推進機構）における「ソフトウェア」のレベル 3 相当以上及び「IT ス

キル標準 V3 2011 (IT サービスマネージメント)」(平成 24 年 3 月 26 日 独立行政法人情報処理推進機構)における「システム管理」のレベル 3 相当以上のスキルを有する人員を確保すること。

- ・ ハードウェアの部品を交換する業務が含まれている場合には、ハードウェアの部品交換を担当する保守要員又は当該保守要員を監督する要員として、「IT スキル標準 V3 2011(カスタマーサービス)」(平成 24 年 3 月 26 日 独立行政法人情報処理推進機構)における「ハードウェア」のレベル 3 相当以上のスキルを有する人員を確保すること。
- ・ ハードウェアの部品交換を担当する保守要員とその他保守業務全般を担当する保守要員については、業務の遂行上必要なスキルが異なる点に留意すること。また、いずれの保守要員においても PMDA 等の関係機関及び運用要員と協力し、役割に応じて適切に保守業務を遂行すること。
- ・ 会議における報告様式や会議の開催頻度、会議参加者の選定は、PMDA、協力医療機関及び開発管理支援業者と協議し、指示に従うこと。作業進捗や発生課題等に関する PMDA への報告様式は、MID-NET システム全体で共通の標準様式を使用すること。

16. 再委託等

- ・ 本調達業務の受注者は、本調達業務に係る契約（以下「当該契約」という。）の全部又は主要部分を第三者（乙の子会社（会社法第 2 条第 3 号に規定する子会社をいう。）を含む。）に委託することはできない。
- ・ 本調達業務の受注者は、本業務の一部を第三者に委託する場合（以下「再委託」という。）には、PMDA に対して次の各号に掲げる事項を記載した承認申請書を提出し、その承認を受けなければならない。ただし、当該再委託の総額が一定金額（50 万円）未満の場合は、この限りでない。
 - （1）再委託する相手方の商号又は名称及び住所
 - （2）再委託する相手方の業務の範囲及び履行体制図
 - （3）再委託を行う合理的理由
 - （4）再委託する相手方が、再委託される業務を履行する能力
 - （5）再委託に要する費用
 - （6）その他必要と認められる事項
- ・ 再委託先は MID-NET の概要、運営及び仕組みを理解していることを条件とする。
- ・ 本調達業務の受注者は、本業務の一部を再委託する場合、再委託の相手方に対し、当該契約に基づき本調達業務の受注者が PMDA に対して負担するものと同一の義務を負わせるものとし、再委託先に関する全ての責任を負うものとする。
- ・ 前項の場合、本調達業務の受注者は、再委託の相手方に対し、当該契約内容を準用して、本調達業務の受注者が当該契約を遵守するために必要な事項を全て明記した契約を締

結しなければならない。

- 本調達業務の受注者は、再委託する相手方を変更する場合その他の事由により、PMDA から承認を受けた内容を変更する場合には、2 ポツ目ただし書に該当する場合を除き、予め、PMDA に対し、同項に規定する承認申請書を PMDA に提出し、その承認を受けなければならない。
- 本調達業務の受注者は、再委託の相手方からさらに第三者へ再委託する場合（以下「再々委託という。」）には、2 ポツ目から 6 ポツ目の再委託にかかる定めを準用する。
- 再々委託先からさらに第三者へ委託することはできない。

17. 情報セキュリティ監査等の実施

本調達業務の遂行における情報セキュリティ対策の履行状況又は実施状況を確認するため、PMDA が本調達業務の受注者及びその再委託先に対して監査の実施が必要であると判断した場合は、PMDA がその実施内容（監査内容、対象範囲、実施等）を定めて、監査を行う（PMDA が選定した事業者による監査を含む。）。

- ① 受注者及びその再委託先は、あらかじめ監査を受け入れる部門、場所、時期、条件等を「監査対応計画書」等により提示すること。
- ② 受注者及びその再委託先は自ら実施した外部監査についても PMDA へ報告すること。
- ③ 受注者及びその再委託先は、監査の結果、本調達における情報セキュリティ対策の履行状況又は本調達業務の実施状況について PMDA が改善を求めた場合には、PMDA と協議の上、必要な改善策を立案して速やかに対策を実施するものとする。

監査の実施については、本仕様書に記載した内容を上回る措置を講ずることを妨げるものではない。

18. 特記事項

18.1 基本事項

受注者は、次に掲げる事項を遵守すること。

- ① 本調達業務を行う日は、行政機関の休日（「行政機関の休日に関する法律」（昭和 63 年法律第 91 号）第 1 条第 1 項に掲げる日をいう。）を除く日とする。その他に休日が必要な場合（本調達業務の事業者が定める休日など）には PMDA と協議の上、業務実施計画書に記載すること。ただし、本仕様書で別途定めるものの他、緊急作業及び本調達業務を実施するために必要な作業がある場合は、この限りでない。
- ② 本調達業務の遂行に当たり、業務の継続を第一に考え、善良な管理者の注意義務をもって誠実に行うこと。

- ③ 本調達業務の履行場所を他の目的のために使用してはならないこと。
- ④ 本調達業務に従事する要員は、PMDA 担当者、協力医療機関の担当者及び関連する調達案件の受託業者の担当者と円滑なコミュニケーションを行う能力と意思を有していること。
- ⑤ 本調達業務に従事する要員は、当該業務開始までに、PMDA が提供する資料（本調達業務の対象となるシステム等（スクリプト作成システムを含む）の設計書、手順書等）を確認するとともに、必要に応じて PMDA 担当者又は外部委託業者から教育を受け、本調達業務の対象となるシステム等を理解した上で作業を実施すること。
- ⑥ 本調達業務に従事する要員は、履行場所での所定の名札の着用等、従事に関する所定の規則に従うこと。
- ⑦ 本調達業務を遂行するためには、協力医療機関、データセンター、又はオンサイトセンターに訪問して作業を実施する必要がある。訪問して作業を実施する場合には、訪問作業計画を作成し、PMDA の承認を得た上で、作業を実施すること。作業終了後、速やかに、作業実施報告書を PMDA に提出し、承認を得ること。なお、標準データ出力プログラムの保守業務を行う場合には、本規定によらず、協力医療機関の規定に基づき手続きを行うこと。
- ⑧ 要員の資質、規律保持、風紀及び衛生・健康に関すること等の人事管理並びに要員の責めに起因して発生した火災・盗難等不祥事が発生した場合の一切の責任を負うこと。
- ⑨ 次年度の調達業務に向けた現状調査、PMDA 担当者又は協力医療機関担当者が依頼する技術的支援に対する回答、助言を行うこと。
- ⑩ 本調達業務においては、業務終了後の運用支援等を受注者によらず、これを行うことが可能となるよう詳細にドキュメント類の整備を行うこと。
- ⑪ 本調達業務を実施する中で、システムやデータの障害等が予見された場合には、当該事象を把握した後、可及的速やかに PMDA 担当者に報告し、その対応について PMDA と協議の上、実施すること。

18.2 秘密保持

本調達業務を実施する上で必要とされる機密保持に係る条件は、次のとおりである。

- ① 受注者は、本調達業務の実施の過程で PMDA が開示した情報（公知の情報を除く。以下同じ。）、他の受注者が提示した情報及び受注者が作成した情報を、本調達業務の目的以外に使用、又は第三者に開示若しくは漏洩してはならないものとし、そのために必要な措置を講ずること。
- ② 受注者は、本調達業務を実施するに当たり、PMDA から入手した資料等については管理台帳等により適切に管理し、かつ、次の事項に従うこと。
 - ・ 複製しないこと。
 - ・ 用務に必要ななくなり次第、速やかに PMDA に返却すること。

- ・ 本調達業務完了後、上記①に記載される情報を削除、又は返却し、受注者において該当情報を保持しないことを誓約する旨の書類を PMDA へ提出すること。
- ③ 受注者は、本調達業務の実施の過程で協力医療機関が開示した情報（公知の情報を除く。以下同じ。）を当該協力医療機関の承諾を得ないで本調達業務の目的以外に使用、又は協力医療機関以外（PMDA を含む。）に開示若しくは漏洩してはならないものとし、そのために必要な措置を講ずること。
- ④ 受注者は、本調達業務を実施するに当たり、協力医療機関から入手した資料等については管理台帳等により適切に管理し、かつ、次の事項に従うこと。
 - ・ 複製しないこと。
 - ・ 用務に必要ななくなり次第、速やかに当該協力医療機関に返却すること。
 - ・ 本調達業務完了後、上記③に記載される情報を削除、又は返却し、受注者において該当情報を保持しないことを誓約する旨の書類を当該協力医療機関へ提出すること。
- ⑤ 契約予定者についても上記①から④に準ずること。
- ⑥ このほか、「独立行政法人医薬品医療機器総合機構情報システム管理利用規程」の第 52 条に従うこと。
- ⑦ 別に『秘密保持等に関する誓約書』を提出し、これを遵守しなければならない。
- ⑧ 機密保持の期間は、当該情報が公知の情報になるまでの期間とする。

18.3 知的財産等

知的財産の帰属は、次のとおりである。

- ① 本調達業務に係り作成・変更・更新されるドキュメント類及びプログラムの著作権（著作権法第 21 条から第 28 条に定める全ての権利を含む。）は、受注者が本件のシステム開発の従前より権利を保有していた等の明確な理由により、あらかじめ書面にて権利譲渡不可能と示されたもの以外、PMDA が所有する等現有資産を移行等して発生した権利含めて全て PMDA に帰属するものとする。
- ② 本調達業務に係り発生した権利については、受注者は著作権人格権を行使しないものとする。
- ③ 本調達業務に係り発生した権利については、今後、二次的著作物が作成された場合等であっても、受注者は原著作物の著作権者としての権利を行使しないものとする。
- ④ 本調達業務に係り作成・変更・修正されるドキュメント類及びプログラム等に第三者が権利を有する著作物が含まれる場合、受注者は当該著作物の使用に必要な費用負担や使用許諾契約に係る一切の手続を行うこと。この場合は事前に PMDA 担当者へ報告し、承認を得ること。
- ⑤ 本調達業務に係り第三者との間に著作権に係る権利侵害の紛争が生じた場合には、当該紛争の原因が専ら PMDA の責めに帰す場合を除き、受注者の責任、負担において

一切を処理すること。この場合、PMDA は係る紛争の事実を知った時は、受注者に通知し、必要な範囲で訴訟上の防衛を受注者に委ねる等の協力措置を講ずる。なお、受注者の著作又は一般に公開されている著作について、引用する場合は出典を明示するとともに、受注者の責任において著作者等の承認を得るものとし、PMDA に提出する際は、その旨併せて報告するものとする。

18.4 環境への配慮

環境への負荷を低減するため、次の点に留意すること。

- ・ 本調達業務に係る納入成果物については、「国等による環境物品等の調達の推進等に関する法律（グリーン購入法）」（平成 27 年 9 月 11 日法律第 66 号）に基づいた製品を可能な限り導入すること。
- ・ 導入する機器等がある場合は、性能や機能の低下を招かない範囲で、消費電力節減、発熱対策、騒音対策等の環境配慮を行うこと。

18.5 各事業者との役割分担等

本調達業務を実施するに当たり、複数事業者が連携等（再委託を含めて）する必要がある場合は、参画する各事業者の役割分担等を明示すること。

18.6 その他

- ・ 本調達業務の実施に当たっては、PMDA 担当者及び協力医療機関担当者と十分な協議の上、実施すること。受注者は、PMDA が指導、助言等を行った場合には、受注者もその方針に従うこと。
- ・ 必要な物品・環境の準備について、本調達業務の履行に必要な機器等の準備を、契約開始日までに利用可能な状態にすること。