

## 内視鏡外科手術用処置具 HICURA モノポーラ

[WA69001L 高周波ハンドル (ラチェット無し、サイズL)]

[WA69001M 高周波ハンドル (ラチェット無し、サイズM)]

### 【禁忌・禁止】

#### 使用方法

1. 心臓近傍の処置中は電気機器に絶対に触らないこと。[電気機器からの漏れ電流により患者の心臓に悪影響を及ぼすおそれがある。]
2. 可燃性雰囲気中または酸素濃度の高いところや可燃性麻酔薬、亜酸化窒素 (N<sub>2</sub>O) を使用しているところあるいは体内にこれらのガスがあるときは本製品を使用しないこと。[火災や人体への傷害を起こすおそれがある。]
3. 高周波出力とレーザー出力は同時に行わないこと。[装置の誤作動や放電発生の原因となるおそれがある。]
4. CF 形以外の高周波焼灼電源装置と組み合わせた本製品を心臓とその近傍に絶対に接触させないこと。[心室細動を起こすおそれがあり非常に危険である。]

### 【形状・構造及び原理等】

#### 構造・構成ユニット

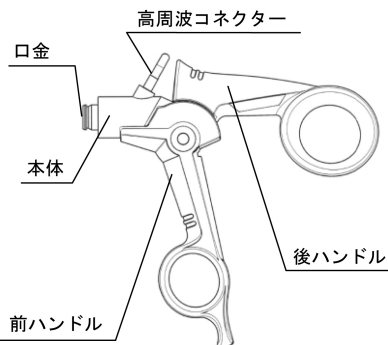
##### 1. 構成

本添付文書は、「内視鏡外科手術用処置具 HICURA モノポーラ」の以下の製品について扱う。

- ・WA69001L 高周波ハンドル (ラチェット無し、サイズL)
- ・WA69001M 高周波ハンドル (ラチェット無し、サイズM)

注) 本製品は単品で製造販売する場合がある。

##### 2. 各部の名称



##### 3. 仕様

モデル記号	高さ	幅
WA69001L	129mm	132mm
WA69001M	125mm	129mm

#### 高周波焼灼電源装置の電気出力と耐電圧

本製品を使用する際の最大出力と耐電圧は制限されているので条件を守ること。高周波焼灼電源装置の詳細の使用方法は、高周波焼灼電源装置の『取扱説明書』を参照すること。

- モノポーラ設定 : 最大定格電圧 2000Vp

### 作動・動作原理

- ・高周波を使用する場合  
鉗子ユニットとシースとハンドルを組み合わせた状態にて、高周波電流を通電することにより、組織の切開、切除、止血、凝固を行う。高周波電流が組織に流れ、アーク放電による熱により組織の水蒸気爆発が起こることによって切開および切除を行い、高周波電流が組織に流れ、ジュール熱により組織が熱変性することで凝固および止血を行う。
- ・高周波を使用しない場合  
鉗子ユニットとシースとハンドルを組み合わせた状態にて、ハンドル操作にて鉗子ユニットの先端部を開閉させることにより、組織の切開、はく離、把持、採取などを行う。

### 【使用目的又は効果】

#### 使用目的

本品は、内視鏡下にて高周波を用いた組織の切開、切除、凝固、止血および高周波を用いない組織の切開、剥離、把持、採取などを行うことを目的とする。

### 【使用方法等】

#### 使用方法

1. 滅菌  
使用する前に、所定の方法にて滅菌を行う。
2. 組み立て  
(1) シースの解除ボタンを押しながら、鉗子ユニットの基端側をシースの先端側から挿入する。  
(2) シースの解除ボタンを離し、シース内に鉗子ユニットを固定する。  
(3) 組み立て済みの鉗子ユニットとシースをハンドルに挿入し、シースを突き当たるまでハンドルに差し込む。
3. 挿入  
(1) トロッカーを体内に挿入する。  
(2) Aコードをハンドルの高周波コネクタに接続し、他端を高周波焼灼電源装置へ接続する。  
(3) トロッカーを介して本製品を体内に挿入する。  
(4) 内視鏡下にて観察しながら、鉗子ユニットを所望の組織まで誘導する。
4. 処置  
(1) ハンドルを操作し、高周波を用いない組織の切開、はく離、把持、採取などを行う。  
(2) ハンドルを操作し、組織を把持またははく離しながら、高周波電流を通電し、組織の切開、切除、凝固、止血を行う。
5. 引き抜き  
(1) 使用後、鉗子ユニット先端部を閉じ、トロッカーから本製品を引き抜く。  
(2) シースの解除ボタンを押しながら、シースと鉗子ユニットをハンドルから引き抜く。  
(3) 鉗子ユニットをシースから引き抜く。
6. 手入れと保管  
使用後は、「1.滅菌」と同様な方法で滅菌を行う。

使用方法に関する詳細については、本製品の『取扱説明書』の「使用方法」を参照すること。

本製品の取扱説明書およびシステムガイド内視鏡下手術を必ず参照してください。

## 組み合わせて使用する医療機器

本製品は、以下の機器または同等品と接続して用いる。

組み合わせ機器	商品記号	販売名	医療機器認証番号
シース	WA69300M	内視鏡外科手術用処置具 HICURA モノポーラ	226ABBZX 00091000
鉗子ユニット	WA69310M		

## 使用方法等に関連する使用上の注意

- 1.本製品の使用中に鉗子ユニットの先端部の開閉作動が鈍くなった場合は、体腔内から引き抜き、鉗子ユニットの先端部の点検をすること。
- 2.鉗子ユニットの先端部の破断、脱落やトロッカーからの引き抜き不能につながるため、本製品で結石、骨などの硬い組織の把持、碎石をしないこと。
- 3.挿入時に引っ掛かる場合は本製品をいったん引き抜き、変形などないか確認すること。
- 4.高周波電流により機器が損傷するおそれがあるため、高周波電流は、機器が組織に直接接触してから出力すること。

## 【使用上の注意】

### \*重要な基本的注意

#### 一般的事項

- 1.本製品は精密な医療機器のため、先端部に過大な力はかけず、本製品の組み立て、体腔内への挿抜、本製品を用いた診断、治療は術野が確保された状態で慎重に行うこと。
- 2.本製品は出荷時には滅菌していない。初回の使用前に、【保守・点検に係る事項】の指示に従って洗浄、消毒、滅菌すること。
- 3.鉗子ユニットが一度変形してしまった場合は、形状を元に戻しても強度が低下しているおそれがあるため、使用を中止すること。
- 4.本製品をトロッカーから引き抜くときは、鉗子ユニットの先端部を閉じ、トロッカーと本製品のすきまに粘膜などを巻き込まないこと。
- 5.本製品をトロッカーと一緒に引き抜かないこと。
- 6.高周波出力は、安全かつ十分な出力で使用すること。
- 7.本製品を使用する際は、患者の体表がぬれた状態で通電しないこと。
- 8.意図しない焼灼をするおそれがあるため、焼灼には、先端部の先の方のみを使用すること。組織を先端の絶縁されていないジョイント部に接触させないようにすること。
- 9.併用する電気手術器本体の出力モードの選択、および出力設定にあたっては、本製品の定格電圧を超えない高周波電圧とすること。出力モードごとの最大高周波電圧は電気手術器本体の『電子化された添付文書』または『取扱説明書』などを参照すること。
- 10.モニタ電極面積が小さい場合、高周波分流による熱傷が発生するおそれがあるため、針状の生体モニタ電極の使用はできる限り避けること。
- 11.熱傷の危険性を減少させるため以下の点に注意すること。
  - (1)高周波電流が、比較的小さな断面積で身体の部分を流れる外科的処置の場合は、不要な凝固を避けるため、バイポーラ手技の使用を考慮すること。
  - (2)通常出力設定であるにもかかわらず、望ましい手術効果が得られない場合、または高周波出力中に性能が低下した場合は、むやみに出力を上げず、まずコード類の接続、装置の設定状態などを点検し、異常がないことを確認してから使用すること。
  - (3)誘導による高周波分流が発生するおそれがあるため、アクティブ電極のコードは患者の身体に直接接触しないよう配置すること。
- 12.炭酸ガスを使用して気腹する際、合併症としてガス塞栓症になるおそれがあることは一般に知られている。呼気炭酸ガス濃度、血圧、前胸壁のドップラー音（血流の雑音）などを監視し、ガス塞栓症が疑われる場合は使用を中止し、必要な処置を行うこと。

## \*相互作用（他の医薬品・医療機器等との併用に関すること）

### 併用注意（併用に注意すること）

医療機器の名称など	臨床症状・措置方法	機序・危険因子
植込み型心臓ペースメーカー <sup>※1</sup>	機能停止	アクティブ電極コードを流れる高周波電流により高周波干渉が発生する可能性がある。
自動植込み型除細動器 <sup>※1</sup>	固定レート化	
	不整レート発生	
	心室細動の発生	
生体モニタ装置	モニタ電極は本製品で使用する電極類からできる限り離し、センサーケーブルなどはアクティブ電極コードから可能な限り離して設置すること。また、高周波電流保護機能付きの装置を使用すること。	アクティブ電極コードを流れる高周波電流により正常なモニタができないおそれがあるため。

※1 これらの機器を植込んだ患者に電気手術器を使用する際は、該当する機器の『電子化された添付文書』などを参照すること。

### 不具合

#### その他の不具合

破損、部品の脱落、変形、腐食、引き抜き不能

### 有害事象

#### その他の有害事象

感染、穿孔、出血、やけど、感電、ガス塞栓症

## \*\*妊婦、産婦、授乳婦への適用

小児患者に対する有効性及安全性は確立されていない。

## 【保管方法及び有効期間等】

### 保管方法

使用後は、本製品の『取扱説明書』に従い、洗浄、消毒、滅菌を行い、保管すること。

### 耐用期間

本製品は消耗品（修理不可能）であり、耐用期間は製造出荷後（納品後）1年である（自己認証（当社データ）による）。耐用期間の間に本添付文書や本製品の『取扱説明書』に示す使用前点検および定期点検を実施し、点検結果により必要であれば新品と交換すること。

## 【保守・点検に係る事項】

### 洗浄、消毒、滅菌

- 1.毎症例後直ちに、すべての管路は使用の有無にかかわらず洗浄、消毒、滅菌を行うこと。手順および条件は、本製品の『取扱説明書』の記載に従うこと。また、使用現場から洗浄を行う場所へ運搬時は、挿入部の付着物を柔らかいガーゼでふき取り、機器を分解して運ぶこと。
- 2.本製品の『取扱説明書』に記載の、洗浄、消毒、滅菌に使用できる薬剤を使用すること。それ以外の薬剤については、オリンパスに問い合わせること。
- 3.残留液を洗い流す際は滅菌水を使うこと。滅菌水を使用できない場合は、飲料水またはフィルターによって微生物が除去された水を使用すること。
- 4.本製品は、滅菌の前に十分に洗浄、消毒、乾燥させ、滅菌効果を妨げる微生物や有機物を除去すること。

本製品の取扱説明書およびシステムガイド内視鏡下手術を必ず参照してください。

\*\*5.下記の手順で高圧蒸気滅菌を行うこと。

前真空排気工程付き高圧蒸気滅菌装置を使用し、前真空排気工程の後、機器を 132～137℃で 3～20 分間高圧蒸気滅菌することを推奨している。また、高圧蒸気滅菌の温度は 138℃を超えないこと。なお、高圧蒸気滅菌可能な当社の製品は、以下の規格に基づいた高圧蒸気滅菌ができる構造になっている。

- 米国規格 ANSI/AAMI ST46:1993
- 英国規格 BS 3970
- 欧州規格 EN 285

(1)本製品を適切な滅菌用トレイに収納し、滅菌用トレイごと滅菌パックに封入後、高圧蒸気滅菌を行う。

(2)高圧蒸気滅菌後、冷水や冷却装置を使わずに室温まで冷却する。温度が急激に変化すると、機器が損傷するおそれがある。

6.本添付文書および本製品の『取扱説明書』に記載している洗浄、消毒、滅菌方法では、クロイツフェルト・ヤコブ病の病因物質と言われているプリオンを消失もしくは不活化することはできない。クロイツフェルト・ヤコブ病または変異型クロイツフェルト・ヤコブ病患者に本製品を使用する場合は、クロイツフェルト・ヤコブ病または変異型クロイツフェルト・ヤコブ病患者専用の機器として使用するか、使用後に適切な方法で破棄すること。クロイツフェルト・ヤコブ病への対応方法は、種々のガイドラインに従うこと。なお、本製品は、一般に示されている、プリオンを消失もしくは不活化する方法に対する耐久性が全くない、または、十分な耐久性がない。

### 使用者による保守点検事項

使用前点検および定期点検（6 か月に一度）において、以下の事項を点検すること。点検結果により必要であれば新品と交換すること。

- 1.製品に、危害を加える可能性のある粗い表面、鋭いエッジまたは突起、腐食、へこみ、亀裂、曲がり、スリキズ、破れ、はがれがないこと。
- 2.鉗子ユニットの先端部のピンおよびその周辺部に、摩耗、亀裂、ピンの陥没などがないこと。
- 3.洗浄剤や消毒剤が残っていないこと。
- 4.各機器の接続部が正しく機能すること。必要に応じて潤滑剤を必要最低限塗布すること。なお、潤滑剤は本製品の『取扱説明書』で指定されたものを使用すること。
- 5.不足の部品や緩んでいる部品がないこと。
- 6.ハンドルを動かして、鉗子ユニットの先端部がスムーズに開閉できること。

### 【製造販売業者及び製造業者の氏名又は名称等】

製造販売元：

**オリンパスメディカルシステムズ株式会社**

〒192-8507 東京都八王子市石川町 2951

お問い合わせ先

TEL 0120-41-7149（内視鏡お客様相談センター）

外国製造元：

**オリンパス ウィンター アンド イベ社**

**OLYMPUS WINTER & IBE GMBH**

国名：ドイツ連邦共和国

**本製品の取扱説明書およびシステムガイド内視鏡下手術を必ず参照してください。**