

特定保守管理医療機器

FA-A1 シリーズ

再使用禁止 (除細動パッドのみ)

【警告】

使用方法

- ・音声ガイダンスもしくは表示ガイダンスでバッテリーパックの交換を指示された場合は、新品のバッテリーパックに交換してください。[バッテリー容量が低下し、治療を継続できなくなる恐れがあります。]
- ・傷病者が未就学児かどうか判断に迷う場合は、傷病者モード切替スイッチで「小学生～大人」を選択してください。[治療が遅れるリスクが高くなります。]
- ・傷病者の胸部が水分、汗、皮脂等により濡れている場合は拭き取り、除細動パッドを胸部の体表面にしっかりと密着させて電気ショックを行ってください。[除細動パッドが体表面に密着せず、傷病者が火傷を負う恐れがあります。]
- ・2枚の除細動パッドの間を最低 10cm 以上離し、除細動パッドが互いに触れないようにしてください。[本装置の動作不良の恐れ、傷病者が火傷を負う恐れ、または適切な治療効果が得られない恐れがあります。]
- ・電気ショックを行うときは、傷病者の胸部から薬剤や粘着テープを全て取り除いてください。[傷病者が火傷を負う恐れ、または適切な治療効果が得られない恐れがあります。]
- ・電気ショックを行うときは、操作者および周囲の人は必ず傷病者から離れてください。[放電エネルギーにより電撃を受ける恐れがあります。]
- ・電気ショックを行う際は除細動パッドを正しく配置し、ECG 電極、リード線、ベッド、ストレッチャー等の金属に除細動パッドが接触しないようにしてください。また、事前にブラジャーやジュエリー等の金属物を取り外すなど、除細動パッド配置領域から金属物を除いてください。[意図しない経路に電流が流れる恐れがあります。]
- ・除細動パッドの使用期限の切れたものや除細動パッドの袋が破れていたり、ゲルが乾燥していたり、その他破損が認められるものは使用しないでください。[本体の動作不良の恐れ、または傷病者が火傷を負う恐れがあります。]
- ・音声ガイダンスで点検・修理を指示された場合は、すぐに使用を中止し別の除細動器に交換してください。[本体の動作不良により、治療を継続できなくなる恐れがあります。]

本装置は、除細動パッドを傷病者に装着すると心電図を自動的に解析します。除細動適用の心室細動または心室頻拍を検出した場合は、音声ガイダンスにより操作者へ通知し、操作者が操作することなく、傷病者に電気ショックを供給します。

\*本装置には、LCD を備えたモデルがあり、LCD 有モデルは 4 インチ相当の LCD 表示部にイラストおよびテキストによる表示ガイダンスを表示し、操作者に対して操作の指示を行うことも可能です。  
また、心電図波形を表示することも可能です。

構成品と種類

(1)構成機器

名称	型式	備考
自動体外式除細動器	FA-A1D	<ul style="list-style-type: none"> <li>・本体 (LCD 有り)</li> <li>・除細動パッド (単回使用)</li> <li>販売名： 除細動ディスプレイパッド TEB</li> <li>一般的名称：体表用除細動電極</li> <li>製造販売届出番号： 13B1X00003S00133</li> <li>製造販売業者：フクダ電子株式会社</li> </ul>
	*FA-A1B	<ul style="list-style-type: none"> <li>* 本体 (LCD 無し)</li> <li>* 除細動パッド (単回使用)</li> <li>* 販売名： 除細動ディスプレイパッド TEB</li> <li>* 一般的名称：体表用除細動電極</li> <li>* 製造販売届出番号： 13B1X00003S00133</li> <li>* 製造販売業者：フクダ電子株式会社</li> </ul>

形状および寸法

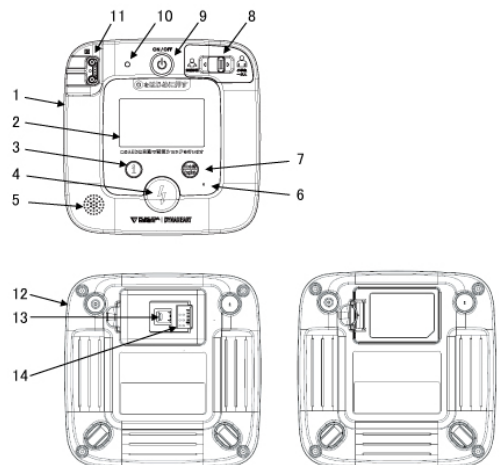
(1)本体

寸法

・ 217 ± 20mm(W) × 217 ± 20mm(D) × 75 ± 10mm(H) (突起部含まず)

質量 (バッテリーパックおよび除細動パッドを含む)

・ 1.8 ± 0.5kg



(バッテリーパックを取り付けた状態)

\*型式：FA-A1D

【禁忌・禁止】

併用医療機器

- ・磁気共鳴画像診断装置 (MRI 装置) [MRI 装置への吸着、故障、破損、火傷等が起こる恐れがあります。]「相互作用の項参照」
- ・高圧酸素患者治療装置 [爆発や火災の恐れがあります。]「相互作用の項参照」

使用方法

- ・可燃性麻酔ガスおよび高酸素濃度雰囲気内では使用しないでください。[爆発や火災の恐れがあります。]
- ・除細動パッドは再使用しないでください。

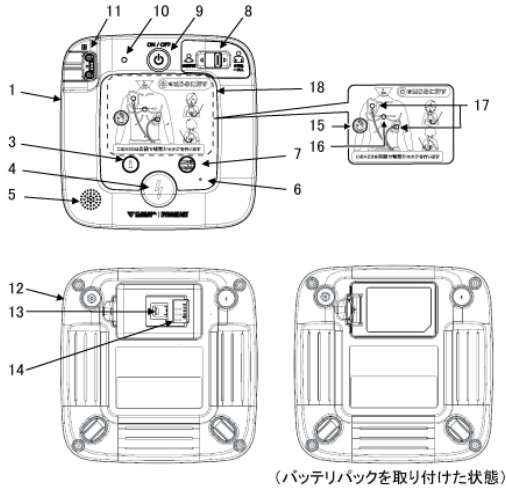
【形状・構造及び原理等】

本装置は、体表面から心臓に向けてバイフェージック波形の高電圧パルスを印加することにより、心室細動および心室頻拍を除去するために使用します。持ち運び可能であり、バッテリー動作式の非医療従事者向けの自動体外式除細動器です。

取扱説明書を必ずご参照ください。



\*



\*型式：FA-A1B

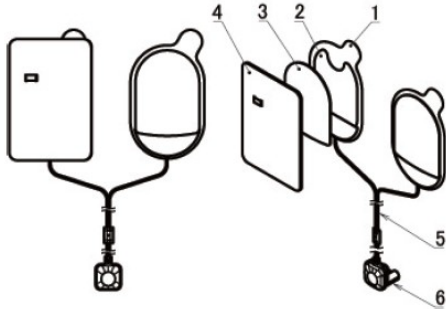
No.	名称	No.	名称
1	トップケース	10	ステータスインジケータ
2	*LCD 表示部 (※1)	11	除細動パッド接続コネクタ
3	インフォボタン	12	ボトムケース
4	電気ショックインジケータ	13	microSD カードスロット
5	スピーカ	14	バッテリー接続コネクタ
6	マイク	15	*接触禁止ランプ (※2)
7	言語切替ボタン	16	*胸骨圧迫ランプ (※2)
8	傷病者モード切替スイッチ	17	*パッドランプ (※2)
9	ON/OFF ボタン	18	*トップシート (※2)

\*※1：型式：FA-A1D のみ

\*※2：型式：FA-A1B のみ

(2)除細動パッド

\*



No.	名称
1	基材
2	電極
3	導電ゲル
4	台紙
5	ケーブル
6	コネクタ

付属品

\* (1)FA-A1D キャリングケース (ABB-02SO-AD) ※1

\* (2)FA-A1B キャリングケース (ABB-03SO-AB) ※2

(3)バッテリーパック (BTB-005S)

\*※1：型式：FA-A1D 用

\*※2：型式：FA-A1B 用

オプション品

(1)microSD カード

装置の分類

電撃に対する保護の形式による分類	内部電源機器
電撃に対する保護の程度による装着部の分類	BF 形装着部 (除細動パッド)
水の有害な浸入又は微粒子状物質の有害な浸入に対する保護の等級	IP66 (バッテリーパック装着時)
空気・可燃性麻酔ガス、または酸素・または亜酸化窒素・可燃性麻酔ガスのある中での使用の安全の程度による分類	空気・可燃性麻酔ガス、または酸素、または亜酸化窒素・可燃性麻酔ガス中での使用に適さない機器
作動 (運転) モードによる分類	連続作動機器
移動に関する機器の形式	携帯形

電気的定格

定格電圧	18V
交流、直流の別	直流

動作保証条件

次の条件を満たしている環境内で使用してください。

- ・使用温度：-5～50℃
- ・使用湿度：5～95% (結露しないこと)
- ・使用気圧：540～1060hPa

作動・動作原理

ON/OFF ボタンを押下することで本体が起動 (ON) します。操作者に対して音声ガイダンスおよび表示ガイダンスによる除細動手順の指示を行います。傷病者に対して除細動パッドの貼付が確認できた段階で、入力した心電図に対する電気ショック適用解析を行います。また、除細動パッド間インピーダンスに応じた除細動電圧の充電を自動で行います。

心電図を解析した結果、電気ショック実行を必要と判定した場合は、音声ガイダンスおよび表示ガイダンスの指示により操作者に傷病者の身体から手を離し、離れるよう指示します。カウントダウンにより電気ショックが行われるタイミングを通知します。カウントダウン後、充電されたエネルギーが除細動パッドを介して傷病者に自動で出力されます。充電されたエネルギーが出力される5秒以上前からエネルギー充電完了音が鳴ります。傷病者への出力または内部放電後、心肺蘇生法への移行を促すよう指示します。2分経過後、電気ショック適用解析を行います。

1.除細動部

本体は高電圧発生部、除細動制御部、主制御部からなっています。

高電圧発生部では DC-DC コンバータにより、高電圧を発生させ高圧コンデンサにエネルギーを充電します。充電は、除細動制御部によってコントロールされます。電気ショックは高圧コンデンサに蓄積された高電圧を、高電圧スイッチ回路で正負二相のパルス (バイフェーズック波形) で除細動パッドを介して印加するものです。充電エネルギーは本体内部に放電することもできます。

除細動制御部では主制御部からのコマンドでコントロールされ、高電圧発生部を制御し、エネルギーの充電、電気ショック実行、内部放電を行います。本体に接続された除細動パッドを用いてインピーダンスの計測を行い、設定通りのエネルギーが出力されるよう、インピーダンスに応じて補正をしています。

主制御部では除細動パッドから入力される心電図信号をデジタル変換した後、フィルタ処理を行い、得られた心電図波形に対して除細動適用の心室細動または心室頻拍を検出します。

\*FA-A1D のみ、LCD 表示部に心電図波形をリアルタイムに表示することもできます。

## 【使用目的又は効果】

### 使用目的

本装置は非医療従事者向けの体外式の自動除細動器であり、除細動パッドを介して体表面から心臓に向けて高電圧パルスを印加することにより、心室細動および心室頻拍を除去することを目的としたものです。心電図を解析して電気ショック実行の要否とそのタイミングを操作者に知らせます。電気ショック実行を必要と判定した場合は、操作者の介助なしに傷病者に自動的に電気ショックを供給します。

## 【使用方法等】

### 使用方法

#### 1.設置時

以下の方法で本装置がいつでも使用できる状態に保っておいてください。

- (1)使用期限内の新品の除細動パッドを本体の除細動パッド接続コネクタに接続します。
- (2)使用期限内の新品のバッテリーパックを接続します。
- (3)バッテリー装着テストを音声ガイダンスに従い、実施し、本体が正常であることを確認します。
- (4)バッテリー装着テスト終了後、本体が自動で終了（OFF）します。
- (5)ステータスインジケータが緑色点滅していることを確認します。
- (6)本体および除細動パッドをキャリングケースに入れ、保管場所に設置します。

#### 2.使用時

- (1)傷病者が以下の状態であることを確認してください。
  - ・呼びかけても反応がない
  - ・普段通りの呼吸をしていない
- (2)キャリングケースを開けます。
- (3)本体の ON/OFF ボタンを押下し、本体を起動（ON）させます。
- (4)傷病者が未就学児の場合、傷病者モード切替スイッチを未就学児モードに切り替えます。
- (5)音声ガイダンスおよび表示ガイダンスに従い、除細動パッドの貼り付けを行います。
- (6)本体が心電図の解析を行った結果、電気ショックを必要と判定した場合、音声ガイダンスおよび表示ガイダンスの指示に従い、傷病者から離れます。本体が電気ショック不要と判定した場合、(8)に進み、心肺蘇生法を開始します。
- (7)カウントダウン後本体は電気ショックを自動で行います。
- (8)音声ガイダンスに従い心肺蘇生法を開始します。
- (9)心肺蘇生法後、本体は再び心電図の解析が行われます。以降、音声ガイダンスおよび表示ガイダンスの指示に従い、(6)～(9)の手順を繰り返します。

#### 3.使用後

- (1)起動（ON）している場合には、本体の ON/OFF ボタンを2秒押下し、本体を終了（OFF）します。
- (2)外観の点検を行い、破損・汚染の有無を確認します。
- (3)除細動パッドが開封済の場合は新品に交換します。
- (4)バッテリーの残量が無い場合は新品のバッテリーパックに交換します。
- (5)本体および除細動パッドをキャリングケースに入れ、保管場所に戻します。

### 組み合わせて使用する医療機器

本装置は、以下の医療機器と組み合わせて使用することもできます。

製造販売業者：フクダ電子株式会社

販売名（型式）	製造販売届出番号
除細動ディスプレイパッド TEB	13B1X00003S00133
除細動ディスプレイパッド ダイナパッド TEB（TEB-301DR）	13B1X00003S00094

## 【使用上の注意】

### 重要な基本的注意

#### 全般的な注意事項

- ・本装置には、従来の AED との識別性向上のため、オートショック AED ロゴマークが表示されているので、本装置の設置の際には、使用者が当該表示を視認しやすくなるよう配慮してください。
- ・傷病者が小学生～大人の場合は、未就学児モードを使用しないでください。[適切な治療効果が得られない恐れがあります。]
- ・従来の電気ショックボタンのある AED と異なりショックボタンがないため、使用にあたっては注意してください。[電気ショックの際に傷病者から離れるのが遅れることで操作者等への放電エネルギーによる感電の恐れがあります。]
- ・除細動パッドを濡れた手で使用しないでください。濡れている場合は、使用前に拭き取ってください。[操作者が火傷または電撃を受けることがあります。]
- ・予備の除細動パッドを準備し、キャリングケースまたはその周辺に収納してください。
- ・除細動パッドのケーブルを傷病者の首に巻きつけるように配置しないでください。
- ・除細動パッドを折り曲げないでください。
- ・使用中は除細動パッドの電極面に直接触れないでください。[操作者が火傷または電撃を受けることがあります。]
- ・除細動パッドの絵柄印刷面やそのコネクタ部が濡れている場合は、使用前に拭き取ってください。[操作者が火傷または電撃を受けることがあります。]
- ・除細動パッドのケーブルが引っ張られた状態で使用しないでください。[除細動パッドの損傷により、本来の性能を満たさない恐れがあります。]
- ・除細動パッド上で胸骨圧迫をして、パッドが破損してしまった場合、新しい除細動パッドに交換してください。[除細動パッドの損傷により、本来の性能を満たさない恐れがあります。]
- ・除細動パッドの装着部に毛や気泡がないことを確認してください。[空気や胸毛等があると、傷病者が火傷を負う恐れがあります。]
- ・心電図の解析中は傷病者に触れたり、傷病者の身体を動かしたりしないでください。[傷病者の心電図解析に支障をきたす恐れがあります。]
- ・電気ショックを行うときは、傷病者に装着されている除細動パッドのコネクタ部が本体に確実に接続されていることを確認してください。[外れているコネクタ部の金属部に触れると、放電エネルギーによる電撃を受けることがあります。]
- ・本装置を電磁干渉の発生源となりうる強い電磁波を発生する機器の近くに設置しないでください。[傷病者の心電図解析に支障をきたす恐れがあります。]
- ・本装置を他の電子機器の横で使用したり電子機器と重ねたりして使用しないでください。[操作の不具合が起きる恐れがあります。]
- ・不必要に本装置の電源を入れしないでください。[バッテリーパックや除細動パッドの寿命を短くする恐れがあります。]
- ・本装置を設置するときは、使用・待機環境（温度：-5℃～+50℃、湿度：5%～95%、大気圧：540hPa～1060hPa）の範囲内の場所を選んでください。[範囲外の場所に設置すると、救命時に本装置が使用できなくなることがあります。]
- ・本装置を分解、改造しないでください。[感電の恐れがあります。]
- ・本装置または付属品を水または液体に浸さないでください。[本装置の損傷、火災、感電の恐れがあります。]
- ・本装置が水などで濡れた場合は、装置表面や除細動パッド接続コネクタ部の水分をよく拭き取ってから使用してください。[操作者が電撃を受けることがあります。]
- ・バッテリーパックは充電式ではないため、充電しないでください。[発熱、火災、感電の恐れがあります。]

- ・指定されたバッテリーパックを使用してください。[本装置の損傷、発熱、火災、感電の恐れがあります。]
- ・本装置の使用時、保管時、または運搬時に振動や衝撃を与えないでください。[本体が故障する恐れがあります。]
- ・指定された製品以外、接続しないでください。[正常に動作しない、性能を満たさないなどにより安全上の問題が生じる恐れがあります。]
- ・研磨性のあるクリーナーや漂白剤等の溶液で本体または付属品を清拭しないでください。[本装置の損傷の恐れがあります。]

## 相互作用（他の医薬品・医療機器等との併用に関すること）

### 併用禁忌（併用しないこと）

医療機器の名称等	臨床症状、措置方法	機序、危険因子
高圧酸素患者治療装置	併用不可	爆発または火災を引き起こす恐れがあります。
磁気共鳴画像診断装置（MRI装置）	併用不可	MRI装置への吸着、故障、破損、火傷等が起こる恐れがあります。

### 併用注意（併用に注意すること）

医療機器の名称等	臨床症状、措置方法	機序、危険因子
植込み型ペースメーカー、植込み型除細動器	除細動パッドをペースメーカーや植込み型除細動器から少なくとも8cm離して配置し、ペースメーカーや植込み型除細動器の真上に除細動パッドを装着しないこと。 <sup>[1]</sup>	通電によりペースメーカーや植込み型除細動器が損傷する恐れがあります。
携帯用RF通信装置（アンテナケーブル等の周辺機器を含む）	本体と距離が30cmより近くなる位置で携帯電話やスマートフォン等の携帯用RF装置（アンテナケーブル等を含む）を使用しないこと。また、電磁干渉の発生源となりうる機器の電源は切ること。	本体の性能が低下し、心電図の解析が正しくできない等、適切な治療効果が得られない恐れがあります。
耐除細動形CF形またはBF形のマークがないトランスデューサや電極等の周辺機器	電気ショック時のみ併用不可	故障、破損、火傷等が起こる恐れがあります。

## 妊婦、産婦、授乳婦及び小児等への適用

- ・除細動パッドを未就学児に使用する場合には、特に2枚のパッドが触れ合うことがないように注意してください。<sup>[2]</sup>

## 【保管方法及び有効期間等】

### 保管方法

次の条件を満たしている環境内で保管してください。

- ・保管温度：-5～50℃
- ・輸送保管温度：-20～60℃（1週間以内）
- ・保管湿度：5～95%（結露状態を除く）
- ・保管気圧：540～1060hPa

### 耐用期間

8年 [自己認証（当社データ）による]

## 【取扱い上の注意】

- ・日常の点検や、消耗品（除細動パッド、バッテリーパック）に表示された使用期限（除細動パッドの場合：使用期限、バッテリーパックの場合：使用開始期限および廃棄期限）を日頃から把握するなどの交換時期の管理を適切に行ってください。損傷が認められた場合には直ちに交換してください。
- ・本装置は医療機器です。医療機器の設置・運用に当たっては設置者および点検担当者を明確にしてください。<sup>[3]</sup>
- ・原則として、本装置を第三者に販売・授与しないでください。授与等を行う際は、必ず、予め販売業者または製造販売業者に連絡してください。<sup>[3]</sup>
- ・本装置を廃棄する場合は、国および地方自治体の条例・規則に従い、適切な方法で廃棄してください。

## 【保守・点検に係る事項】

- ・本装置は、毎日、自動セルフテストを実施し、その結果をステータスインジケータで表示します。ステータスインジケータは、正常であれば緑色に点滅し、異常であれば、赤色に点灯します。日常の点検としてこのステータスインジケータが緑色の点滅であることを確認してください。

## 使用者による保守点検事項

### 1. 清掃・消毒

必要に応じて、消毒用アルコール（エタノール、イソプロピルアルコール）を染み込ませ、よく絞ったガーゼや脱脂綿を用いて清掃してください。なお、エタノール濃度は、76.9～81.4vol%の範囲の製品を使用してください。詳細は取扱説明書を参照してください。

### 2. 保守点検事項

- ・毎日の点検項目

点検項目	点検時期
ステータスインジケータが緑色に点滅していることを確認する。 <sup>[3]</sup>	毎日

- ・毎月の点検項目

点検項目	点検時期
ステータスインジケータが緑色に点滅していることを確認する。 <sup>[3]</sup>	毎月
本体に接続されている除細動パッドの使用期限が過ぎていないことを確認する。	
バッテリーパックの交換期限が過ぎていないことを確認する。	
損傷、または亀裂、異物付着がないことを確認する。	

詳細は取扱説明書を参照してください。

### 3. その他のユーザー点検

毎日と毎月の点検項目以外は取扱説明書を参照してください。

## 業者による保守点検事項

### 定期交換部品

本製品の安全性、機能、性能などの信頼性を維持するために、定期的な交換が必要な部品があります。交換の際は、最寄りの販売店にご連絡ください。

### 定期交換時期

- ・除細動パッド：製造から42か月
  - ・バッテリーパック：装着から4年
- バッテリーパックは、AEDの設置環境や使用状況によって期間が異なる可能性があり、交換時期は目安です。バッテリーパックの交換が必要な時はステータスインジケータでお知らせします。

## 【主要文献及び文献請求先】

### 主要文献

- [1] : Soar J,Nolan JP,et. al., "European resuscitation council guidelines for resuscitation 2015:Section 3.Adult advanced life support. Resuscitation."2015;95:100-147.
- [2] : 自動体外式除細動器の承認事項に係る一部変更承認申請等の取扱い及び未就学児への自動体外式除細動器、成人用体表用除細動電極の使用に係る「使用上の注意」の改訂指示等について。薬食安発 1031 第 3 号 医薬食品局安全対策課長通知, 平成 23 年 10 月 31 日
- [3] : 自動体外除細動器 (AED) の適切な管理等の実施について。薬食安発第 0416001 号 厚生労働省医薬食品局安全対策課長通知, 平成 21 年 4 月 16 日

### 文献請求先

フクダ電子株式会社  
電話番号 : 03-5802-6600 (お客様窓口)

## 【製造販売業者及び製造業者の氏名又は名称等】

製造販売業者  
フクダ電子株式会社  
電話番号 : 03-5802-6600 (お客様窓口)