

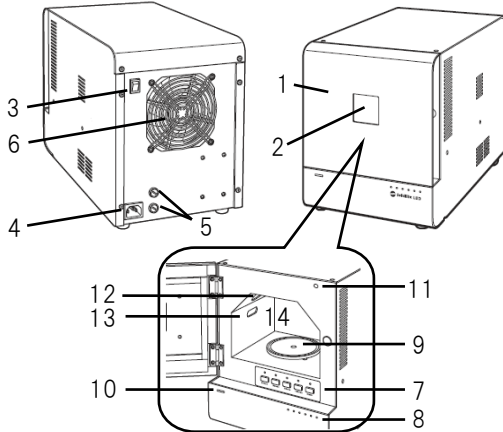
機械器具 6 9 歯科用蒸和器及び重合器  
一般医療機器 歯科技工用重合装置 35761000

## ソリディライト LED

### 【形状・構造及び原理等】

#### 〔外観〕

##### 1) 本体



番号	名称	番号	名称
1	ドア	8	タイマーランプ
2	窓	9	ターンテーブル
3	電源スイッチ	10	電源インジケータ
4	インレット	11	ドアスイッチ
5	ヒューズホルダ	12	LEDユニット
6	冷却ファン	13	UVLED
7	タイマースイッチ	14	重合室

##### 2) 付属品



番号	名称
15	電源コード
16	松風重合用ポストスタンドP
17	松風重合用ポストセット

#### 〔電氣的定格〕

- 1) 電源電圧及び周波数 AC100-240V 50/60Hz
- 2) 電源入力 170VA
- 3) 電撃保護の形式の分類 クラス I

#### 〔特性・性能又は機能〕

##### 1) 使用環境条件

屋内使用

温度：5～40℃

湿度：5～31℃では最大相対湿度 80%、及び 31℃を超えるときは 40℃において相対湿度 50%まで直線的に減少する湿度（結露がないこと）

高度：2000m 以下

過電圧カテゴリ II

汚染度 2

#### 〔寸法及び質量〕

- 1) 寸法 幅 225×奥行 330×高さ 290 (mm)
- 2) 質量 約 9.5kg

### 【使用目的又は効果】

光重合型レジン材料の重合に使用する。

### 【使用方法等】

詳細な設置方法や使用方法については、付属の取扱説明書等を必ず参照してください。

#### 〔設置・接続方法〕

- 1) 本器を水平で安定した台に設置します。
- 2) 電源コードを本体背面のインレットに差し込みます。
- 3) 本体の電源スイッチがOFFになっていることを確認してから、電源コードをコンセントに差し込みます。

#### 〔使用方法〕

- 1) 本体の電源スイッチをONにします。
- 2) ドアを開け、ターンテーブルに重合物をセットします。
- 3) タイマースイッチで照射時間を選択します。
- 4) ドアを閉じて開始します。
- 5) 光照射が終了したら、ドアを開けて重合物を取り出します。
- 6) 使用後、冷却ファンが停止していることを確認し、電源スイッチをOFFにします。

#### 〔使用方法に関連する使用上の注意〕

- 1) 電源は、電源入力以上の容量が得られる電源を使用し、たこ足配線はしないこと。
- 2) 機器の重さに十分耐え得る水平な台に設置すること。
- 3) 側面及び背面は、壁面より 20cm 以上、上面は 30cm 以上のスペースを設けること。

### \*【使用上の注意】

#### 〔重要な基本的注意〕

- 1) 引火性のものや可燃性のものを近くに置かないこと。
- 2) 水のかかるような場所に置かないこと。
- 3) 濡れた手で電源プラグをコンセントから抜き差ししないこと。
- 4) 水をかけないこと。
- 5) コンセントは、緩んでいたり、ほこりのたまったものを使用しないこと。また、風通しの良い場所で使用すること。
- 6) 照射中はドアを開けないこと。
- 7) ドアスイッチに触れたり、異物等を挟み込まないこと。
- 8) 使用後は、電源スイッチをOFFにすること。また、長時間使用しないときは、電源プラグをコンセントから抜くこと。
- \* 9) UVLED から紫外線が放出されるため、目や肌を保護すること。
- \* 10) 本器から照射される光を直視しないこと。

### 【保管方法及び有効期間等】

#### 〔保管方法〕

- ・直射日光を避けて、温度-10～60℃、湿度最大 80%（結露がないこと）で保管すること。
- ・本器は、歯科の従事者以外が触れないように適切に保管・管理すること。

#### 〔耐用期間〕

納入後、正規の保守点検を行った場合に限り、7年間とする。

〔自己認証（当社データ）による〕

### 【保守・点検に係る事項】

詳細については取扱説明書の保守・点検の項を必ずお読みください。

- 1) 機器の点検や清掃、及びヒューズ交換を行うときは、電源プラグをコンセントから抜くこと。
- 2) ヒューズは、必ず指定容量のものを使用すること。

取扱説明書等を必ずご参照ください。

\*【製造販売業者及び製造業者の氏名又は名称等】

製造販売業者 株式会社 松風  
住所 〒605-0983  
京都市東山区福稲上高松町 11  
\* 電話番号 (お客様サポート窓口) 075-778-5482