

医療用品 (4) 整形用品

一般医療機器 救急絆創膏

JMDN コード 34864000

カテリーパッド™ マイルド

CATHERIPAD™ MILD

再使用禁止

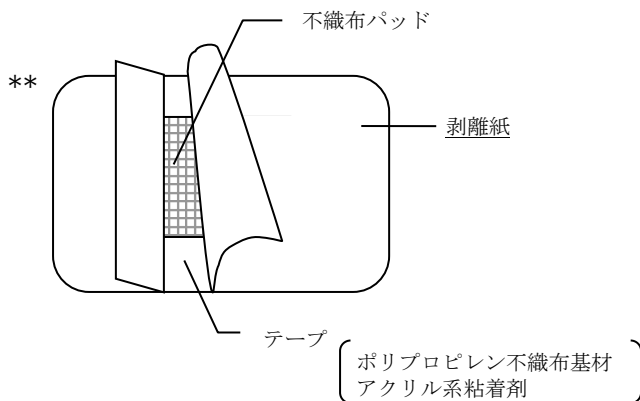
【禁忌・禁止】

再使用禁止

【形状・構造及び原理等】

本品は、ポリプロピレン不織布基材にアクリル系粘着剤を塗布したテープと、不織布パッドからなる創傷被覆保護用ドレッシング材である。

本品は滅菌済みである。



【使用上の注意】

1.重要な基本的注意

- 1) 本品の使用中に、貼付部位に感染又は皮膚障害（発疹・発赤、水疱、皮膚剥離、かゆみ等）と思われる症状が現れた場合には、使用を中止し、適切な治療を行うこと。
- 2) 本品の使用中に、濡れたり汚れたりした場合、もしくは血液や滲出液などのにじみがみられた場合は、直ちに新しいものに貼りかえること。

2.その他の注意

- 1) 開封後は、直ちに使用すること。
- 2) 使用後に本品を剥がす時は、皮膚を傷めないよう体毛の流れに沿ってゆっくり剥がすこと。

【保管方法及び有効期間等】

保管方法：水濡れに注意し、高温、多湿、直射日光のあたる場所を避けて、室温保存する。

使用期限：個箱に表示（自己認証データによる）

*, ** 【製造販売業者及び製造業者の氏名又は名称等】

【製造販売元】

ニチバン株式会社

〒102-8811 東京都千代田区麹町5-1

【お問い合わせ窓口】

ニチバン株式会社 お客様相談室

電話 0120-377-218

受付時間：9:00～12:00、13:00～16:00（土・日・祝日を除く）

TM: trademark

品番	サイズ	
	粘着部	パッド部
No.0508	50mm×80mm	25mm×50mm
No.0610	60mm×100mm	30mm×65mm
No.0812	80mm×120mm	40mm×80mm
No.1212	120mm×120mm	80mm×80mm
No.0915	90mm×150mm	50mm×100mm
No.0921	90mm×210mm	50mm×160mm
No.0927	90mm×270mm	50mm×210mm
No.0933	90mm×330mm	50mm×280mm

【使用目的又は効果】

傷の被覆及び保護、傷口の皮膚接合、身体の創傷部位の支持等に用いる。

【使用方法等】

包装を開いて本品を取り出し、創部にパッドをあてて周りのテープで固定する。