

貯法：室温保存
有効期間：3年
規制区分
処方箋医薬品^注

潰瘍性大腸炎治療剤
メサラジン注腸1%製剤

承認番号	23000AMX00180
販売開始	2020年8月

メサラジン注腸 1g「ケンエー」

Mesalazine Enema 1g「KENEI」

注) 注意—医師等の処方箋により使用すること

2. 禁忌 (次の患者には投与しないこと)

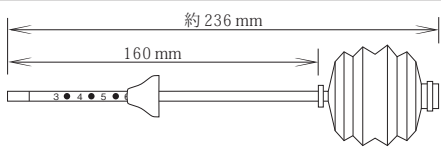
- 2.1 重篤な腎障害のある患者 [9.2.1参照]
- 2.2 重篤な肝障害のある患者 [9.3.1参照]
- 2.3 本剤の成分に対し過敏症の既往歴のある患者 [8.1参照]
- 2.4 サリチル酸エステル類又はサリチル酸塩類に対する過敏症の既往歴のある患者 [交叉アレルギーを発現するおそれがある。]

3. 組成・性状

3.1 組成

有効成分	1個 (100 mL) 中 日局 メサラジン 1g
添加剤	酢酸ナトリウム水和物、ピロ亜硫酸ナトリウム、 エデト酸ナトリウム水和物、pH調節剤

3.2 製剤の性状

性状	白色～微黄色の懸濁液で、放置するとき、白色の沈殿物と無色～微黄色の上澄液に分離し、この沈殿物は穏やかに振り混ぜるとき、再び容易に懸濁状となる。
外形 (容器)	 目盛り：3～7 cm (0.5 cm毎)
備考	●アコーディオン方式 ●カテーテル (目盛り付) ●逆流防止弁付 ●スライド式ストッパー付

4. 効能又は効果

潰瘍性大腸炎 (重症を除く)

5. 効能又は効果に関連する注意

脾彎曲部より口側の炎症には効果が期待できない。 [16.8参照]

6. 用法及び用量

通常、成人には1日1個 (メサラジンとして1g) を、直腸内注入する。なお、年齢、症状により適宜減量する。

7. 用法及び用量に関連する注意

- 7.1 本剤をメサラジン経口剤と併用する場合には、メサラジンとしての総投与量が増加することを考慮し、特に肝又は腎機能の低下している患者並びに高齢者等への投与に際しては十分に注意すること。併用時に異常が認められた場合には、減量又は中止する等の適切な処置を行うこと。 [9.2.2、9.3.2、9.8参照]

8. 重要な基本的注意

- 8.1 メサラジンにより過敏症状 (発熱¹⁾、腹痛^{2)~6)}、下痢^{2)、4)}、好酸球増多⁷⁾等) が発現することがあり、また、潰瘍性大腸炎が悪化^{8)、9)} することがあるため、異常が認められた場合には、投与を中止するなど適切な処置を行うこと。 [2.3参照]
- 8.2 メサラジン錠において、間質性腎炎^{10)~12)} が報告されているため、投与中はクレアチニン等の腎機能をモニターする等、患者の状態を十分に観察すること。 [9.2.2、11.1.3参照]
- 8.3 再生不良性貧血¹³⁾、汎血球減少¹⁴⁾、無顆粒球症、血小板減少症^{15)~20)} があらわれることがあるので、投与期間中は血液検査等を行うこと。 [11.1.4参照]
- 8.4 メサラジン錠において、肝炎^{21)~23)}、肝機能障害、黄疸が報告されているため、投与中はAST、ALT等の肝機能をモニターする等、患者の状態を十分に観察すること。 [9.3.2、11.1.5参照]
- 8.5 膵炎^{24)、25)} があらわれることがあるので、投与期間中は血清アミラーゼの検査等を行うこと。 [11.1.6参照]

9. 特定の背景を有する患者に関する注意

9.1 合併症・既往歴等のある患者

9.1.1 サラゾスルファピリジンに対する過敏症のある患者

メサラジン錠をサラゾスルファピリジンでアレルギー症状がみられた患者に投与したところ、国内の臨床試験で39例中3例 (7.7%)^{1)、2)、5)、26)}、外国において43例中2例 (4.7%)²⁷⁾ に同様のアレルギー症状が認められた。そのため、サラゾスルファピリジンでアレルギー症状がみられた患者に本剤を投与する場合は注意すること。

9.2 腎機能障害患者

9.2.1 重篤な腎障害のある患者

投与しないこと。腎障害がさらに悪化するおそれがある。 [2.1参照]

9.2.2 腎機能の低下している患者 (重篤な腎障害のある患者を除く)

排泄が遅延し副作用があらわれるおそれがある。 [7.1、8.2参照]

9.3 肝機能障害患者

9.3.1 重篤な肝障害のある患者

投与しないこと。肝障害がさらに悪化するおそれがある。 [2.2参照]

9.3.2 肝機能の低下している患者 (重篤な肝障害のある患者を除く)

代謝が遅延し副作用があらわれるおそれがある。 [7.1、8.4参照]

9.5 妊婦

妊婦又は妊娠している可能性のある女性には治療上の有益性が危険性を上回ると判断される場合にのみ投与すること。メサラジンの動物実験 (ラット) では催奇形性は認められていない²⁸⁾。

9.6 授乳婦

治療上の有益性及び母乳栄養の有益性を考慮し、授乳の継続又は中止を検討すること。

9.7 小児等

小児等を対象とした臨床試験は実施していない。

9.8 高齢者

減量するなど慎重に投与すること。一般に生理機能 (腎機能、肝機能等) が低下している。 [7.1参照]

10. 相互作用

10.2 併用注意（併用に注意すること）

薬剤名等	臨床症状・措置方法	機序・危険因子
利尿剤 フロセミド スピロラクソン トリクロルメチアジド等 ステロイド剤 プレドニゾロン デキサメタゾン ベタメタゾン等	臨床検査値（尿量、尿中ナトリウム、カリウム及び塩素イオン）の変動に注意する。	動物実験（ラット）で、メサラジンの大量投与（300mg/kg）により、尿量及びこれらイオンの排泄増加がみられる ²⁹⁾ 。
アザチオプリン メルカプトプリン	骨髄抑制があらわれるおそれがある ³⁰⁾ 。	本剤は、チオプリンメチルトランスフェラーゼ活性を抑制するなど、これらの薬剤の代謝を阻害するとの報告がある ^{31)、32)} 。

11. 副作用

次の副作用があらわれることがあるので、観察を十分に行い、異常が認められた場合には投与を中止するなど適切な処置を行うこと。

11.1 重大な副作用

11.1.1 間質性肺疾患（頻度不明）

間質性肺疾患（好酸球性肺炎³³⁾、肺炎^{34)、35)}、肺臓炎³⁶⁾、間質性肺炎³⁷⁾等^{38)~40)}）が報告されているので、発熱、咳、呼吸困難、胸部X線異常等があらわれた場合には、投与を中止し適切な処置を行うこと。

11.1.2 心筋炎^{41)~43)}、心膜炎^{42)、44)~46)}、胸膜炎^{45)、46)}（いずれも頻度不明）

胸水、胸部痛、心電図異常等があらわれた場合には、投与を中止するなど適切な処置を行うこと。

11.1.3 間質性腎炎、ネフローゼ症候群⁴⁷⁾、腎機能低下、急性腎障害（いずれも頻度不明）

[8.2参照]

11.1.4 再生不良性貧血、汎血球減少、無顆粒球症、血小板減少症（いずれも頻度不明）

[8.3参照]

11.1.5 肝炎、肝機能障害、黄疸（いずれも頻度不明）

肝炎、AST、ALT、γ-GTPの上昇等を伴う肝機能障害、黄疸があらわれることがある。[8.4参照]

11.1.6 肺炎（頻度不明）

[8.5参照]

11.1.7 中毒性表皮壊死融解症（Toxic Epidermal Necrolysis：TEN）（頻度不明）、皮膚粘膜眼症候群（Stevens-Johnson症候群）（頻度不明）

11.1.8 薬剤性過敏症候群（頻度不明）

初期症状として発疹、発熱がみられ、更に肝機能障害、リンパ節腫脹、白血球増加、好酸球増多、異型リンパ球出現等を伴う遅発性の重篤な過敏症状があらわれることがある。なお、ヒトヘルペスウイルス6（HHV-6）等のウイルスの再活性化を伴うことが多く、投与中止後も発疹、発熱、肝機能障害等の症状が再燃あるいは遷延化することがあるので注意すること。

*11.1.9 抗好中球細胞質抗体（ANCA）関連血管炎（頻度不明）

発熱、倦怠感、関節痛、筋痛等の全身症状や、皮膚（紅斑、紫斑）、肺（血痰）、腎臓（血尿、蛋白尿）等の臓器症状があらわれることがある。

11.2 その他の副作用

	1%以上	0.01~1%未満	0.01%未満	頻度不明
皮膚	発疹、丘疹、蕁麻疹、紅斑		脱毛 ⁴⁸⁾	そう痒感

	1%以上	0.01~1%未満	0.01%未満	頻度不明
消化器	下痢、腹痛、嘔気、嘔吐	血便 ^{注1)} 、下血 ^{注1)} 、アミラーゼ上昇、腹部膨満感 ^{注1)} 、便秘 ^{注1)} 、粘液便 ^{注1)}		食欲不振、口内炎、便の変色（黒色等）
肝臓			AST・ALT・γ-GTP・Al-P・ビリルビンの上昇等の肝機能異常	
腎臓		尿着色 ^{注1)}	クレアチニン・尿中NAG・尿中マイクログロブリンの上昇・尿蛋白等の腎機能異常	
血液			白血球減少、貧血、好酸球増多 ⁷⁾	
その他	頭痛	CK上昇 ^{注1)}	筋肉痛、関節痛、ループス様症候群 ^{49)、50)}	発熱、浮腫、全身倦怠感、めまい、末梢神経障害 ⁵¹⁾ 、肛門部位疼痛、肛門部位のかゆみ、不快感、便秘切迫、胸部痛、頸部痛、CRP上昇

副作用頻度は、国内のペンタサ錠250mg・500mgの臨床成績及び市販後調査結果、又は外国における市販後調査結果（経口剤、注腸剤、坐剤を区別していない）

注1) 国内でペンタサ錠250mg・500mgにおいて認められた副作用

14. 適用上の注意

14.1 薬剤交付時の注意

14.1.1 本剤はポリエチレン製の容器に入った液剤で、脱酸素剤とともにアルミの袋に入っている。使用直前に袋から取り出して使用するよう患者に指導すること。[20.参照]

14.1.2 使用方法

- (1)アルミ袋から取り出し、カテーテルの目盛りを目安にして、ストッパーをスライドさせ挿入深度を合わせ、容器をよく振る。
- (2)カテーテルをしっかり持ち、キャップを回すように取りはずす。
- (3)左側臥位になり、カテーテルをストッパーの位置まで肛門からゆっくりと挿入する（直腸粘膜を傷つけるおそれがあるので、慎重に挿入すること）。
- (4)カテーテルを挿入後、薬液をゆっくりと注入する。
- (5)薬液を注入後、ゆっくりとカテーテルを抜き取る。

14.1.3 メサラジンは光及び酸素の影響で分解されやすいため、アルミ袋を開封したものは保存できない。[20.参照]

14.1.4 本品は白色～微黄色の懸濁液である。メサラジンは酸化により分解されやすく有色の分解物を生成するため、上澄液が無色～微黄色の範囲を超えて着色したものは使用しないこと。

14.2 薬剤投与後の注意

メサラジン又はその代謝物を含む尿は、次亜塩素酸塩を含有する漂白剤と接触することにより赤褐色に変色することがある。

※ 15. その他の注意

15.1 臨床使用に基づく情報

本剤は添加剤として亜硫酸塩を含有している。喘息患者では非喘息患者よりも亜硫酸塩に対する過敏症が多く認められるとの報告がある。

16. 薬物動態

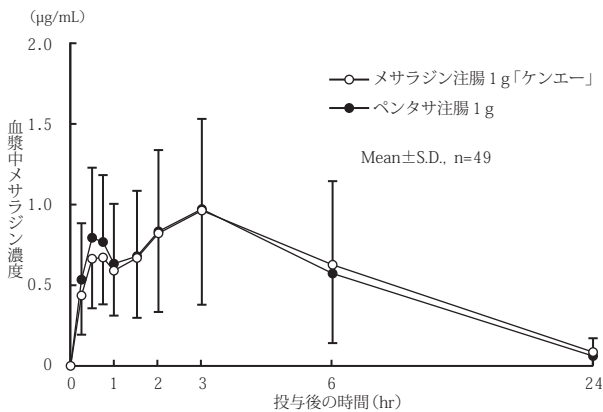
16.1 血中濃度

16.1.1 単回投与

潰瘍性大腸炎患者9例にメサラジン注腸剤100mL（メサラジンとして1g含有）を単回経直腸投与したとき、血漿中未変化体及び代謝物であるN-アセチルメサラジン（アセチル体）は投与後3時間にそれぞれ0.35µg/mL（中央値、範囲0.1～1.77µg/mL）及び0.55µg/mL（中央値、範囲0.33～1.49µg/mL）の最高血漿中濃度に達した（外国人データ^{52）}。

16.1.2 生物学的同等性試験

メサラジン注腸1g「ケンエー」とペンタサ注腸1gを、クロスオーバー法によりそれぞれ1個（メサラジンとして1g）健康成人男子に絶食単回直腸投与して血漿中未変化体濃度を測定し、得られた薬物動態パラメータ（AUC、Cmax）について90%信頼区間法にて統計解析を行った結果、log（0.80）～log（1.25）の範囲内であり、両剤の生物学的同等性が確認された^{53）}。



	判定パラメータ		参考パラメータ	
	AUC ₀₋₂₄ (µg·hr/mL)	Cmax (µg/mL)	Tmax (hr)	T _{1/2} (hr)
メサラジン注腸 1g「ケンエー」	10.81 ± 6.91	1.12 ± 0.54	2.5 ± 1.8	6.3 ± 3.6*1
ペンタサ注腸 1g	10.21 ± 5.82	1.14 ± 0.51	2.5 ± 1.8	6.1 ± 3.8*2

(Mean ± S.D., n = 49, T_{1/2}: *1: n = 47, *2: n = 46)

血漿中濃度並びにAUC、Cmax等のパラメータは、被験者の選択、体液の採取回数・時間等の試験条件によって異なる可能性がある。

16.4 代謝

メサラジンは全身に分布するN-アセチルトランスフェラーゼによって生体内でアセチル体に代謝される^{54）}。

16.5 排泄

潰瘍性大腸炎患者9例にメサラジン注腸剤100mL（メサラジンとして1g含有）を単回経直腸投与したときの投与後48時間までの排泄率は、尿中では未変化体は検出せず、アセチル体が35%（中央値、範囲20～79%）であり、糞中では未変化体が26%（中央値、範囲18～43%）、アセチル体が2%（中央値、範囲0.1～6%）であった（外国人データ^{52）}。

16.8 その他

^{99m}Tcで標識したメサラジン注腸剤1g/100mLを健康成人8名－3－に経直腸投与したときの腸内での最遠到達部位と移行量を調べた。1名では直腸とS状結腸に滞留し、7名では脾彎曲部まで達し、そのうち4名は横行結腸まで到達した（外国人データ^{55）}。

[5. 参照]

17. 臨床成績

17.1 有効性及び安全性に関する試験

17.1.1 ステロイド注腸剤との比較試験（海外第Ⅲ相試験）

デンマークの7施設で活動期の軽～中等症の潰瘍性大腸炎患者を対象に、プレドニゾロン注腸剤との二重盲検比較試験（解析症例114例）が実施された。メサラジン注腸剤の用量は1g/100mL、プレドニゾロン注腸剤は25mg/100mLで1日1回、4週間投与した^{56）}。

(1) 有効性

臨床判定及びS状結腸鏡判定を総合した概括判定において、寛解又は改善率はメサラジン群77%、プレドニゾロン群72%であり、両薬剤間の有効性は同等であった。

(2) 安全性

本臨床試験に参加した123例において、メサラジン群13例（21.3%）、プレドニゾロン群6例（9.7%）に副作用が報告されたが、この差異は統計学的に有意ではなかった。メサラジン群で発現した副作用では腹部膨満及び仙痛が各3例（4.9%）と高頻度であった。

17.1.2 用量（濃度）比較試験（海外第Ⅱ相試験）

アメリカの18施設で活動期の軽～中等症の潰瘍性大腸炎患者を対象に、プラセボ対照の二重盲検比較試験（解析症例計287例）が実施された。メサラジン注腸剤の用量は1、2、4g/100mL^注で、1日1回、8週間投与した^{57）}。

(1) 有効性

・医師による概括判定

改善効果を認めた患者がプラセボ群では27%であったのに対し、1g/100mL群では67%、2g/100mL群では65%、4g/100mL群では75%であり、いずれの用量でもプラセボに対し有意に高い治療効果を示した。しかし、メサラジン注腸剤群間での有意な差は認められなかった。

・内視鏡スコア

プラセボ群では1.8ポイントの改善であったのに対し、1g/100mL群では5.8ポイント、2g/100mL群では5.9ポイント、4g/100mL群では6.4ポイントの改善といずれも有意な改善効果を示した。しかし、メサラジン注腸剤群間には有意な差は認められなかった。

(2) 安全性

副作用がプラセボ群で10%に見られたのに対し、メサラジン注腸剤群では14%であり、用量依存的な変動も認められなかった。
注）本剤の承認用量は1日1個（メサラジンとして1g）である。

18. 薬効薬理

18.1 作用機序

メサラジンの主な作用機序として炎症性細胞から放出される活性酸素を消去し、炎症の進展と組織の障害を抑制すること、及びロイコトリエンB₄（LTB₄）の生合成を抑制し、炎症性細胞の組織への浸潤を抑制することが考えられる^{58）}。

18.2 活性酸素に対する作用

*in vitro*においてフリーラジカル（DPPHL）還元作用、過酸化水素消去作用、次亜塩素酸イオン消去作用、過酸化脂質抑制作用（*in vitro*、*in vivo*）が認められた^{58）}。

18.3 LTB₄に対する作用

ラット好中球でのLTB₄生合成を抑制した（*in vitro*）^{58）}。

18.4 動物モデルに対する効果

18.4.1 ラットの酢酸誘発潰瘍性大腸炎モデルにおいてメサラジンの注腸投与をしたところ、6.25mg/kgから有意な潰瘍面積の抑制効果が認められた^{59）}。

18.4.2 ラットのTNBS誘発大腸炎モデルにおいてメサラジンの注腸投与をしたところ、25.0mg/kgで有意な障害抑制効果が認められた^{60）}。

19. 有効成分に関する理化学的知見

一般的名称：メサラジン (Mesalazine) [JAN]

化学名：5-Amino-2-hydroxybenzoic acid

分子式：C₇H₇NO₃

分子量：153.14

融点：270～275℃ (分解)

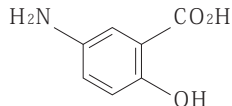
性状：本品は白色、淡灰色又は帯赤白色の結晶又は結晶性の粉末である。

本品は水に極めて溶けにくく、エタノール (99.5) にほとんど溶けない。

本品は希塩酸に溶ける。

分配係数：0.03 (pH3～9、水-オクタノール系)

化学構造式：



20. 取扱い上の注意

アルミ袋開封後は、速やかに使用すること。[14.1.1、14.1.3 参照]

22. 包装

100mL [ボトル (アルミ袋内に脱酸素剤入り)] × 7

23. 主要文献

- 1) 棟方昭博, 他. : 薬理と治療. 1994 ; 22 (Suppl. 10) : S2585-S2605
- 2) 棟方昭博, 他. : 薬理と治療. 1994 ; 22 (Suppl. 10) : S2509-S2530
- 3) 棟方昭博, 他. : 薬理と治療. 1994 ; 22 (Suppl. 10) : S2531-S2554
- 4) 棟方昭博, 他. : 薬理と治療. 1994 ; 22 (Suppl. 10) : S2555-S2583
- 5) 棟方昭博, 他. : 薬理と治療. 1994 ; 22 (Suppl. 10) : S2607-S2624
- 6) Miner, P. et al. : Dig. Dis. Sci. 1995 ; 40 (2) : 296-304
- 7) Morice, A. H. et al. : Lancet. 1997 ; 350 : 1105
- 8) Kapur, K. C. et al. : Gut. 1995 ; 37 : 838-839
- 9) 竹下宗範, 他. : 第74回日本消化器病学会九州支部例会抄録. 1999 ; 74 : 65
- 10) Mehta, R. P. : CMAJ. 1990 ; 143 (10) : 1031-1032
- 11) Witte, T. et al. : Nephron. 1994 ; 67 : 481-482
- 12) Smilde, T. J. et al. : Ned. Tijdschr. Geneesk. 1994 ; 138 (51) : 2557-2561
- 13) Otsubo, H. et al. : Int. J. Hematol. 1998 ; 68 : 445-448
- 14) Kotanagi, H. et al. : J. Gastroenterol. 1998 ; 33 : 571-574
- 15) Casellas, F. et al. : J. Clin. Gastroenterol. 1996 ; 22 (2) : 160-161
- 16) Daneshmend, T. K. : Lancet. 1991 ; 337 : 1297-1298
- 17) Jick, H. et al. : Pharmacotherapy. 1995 ; 15 (2) : 176-181
- 18) Committee on Safety of Medicines : Current Problems in Pharmacovigilance. 1995 ; 21 : 5-6
- 19) Bodin, F. et al. : Therapie. 1991 ; 46 : 341
- 20) Wyatt, S. et al. : Lancet. 1993 ; 341 : 1476
- 21) Hautekeete, M. L. et al. : Gastroenterology. 1992 ; 103 : 1925-1927
- 22) Stoschus, B. et al. : J. Hepatol. 1997 ; 26 : 425-428
- 23) Deltenre, P. et al. : Gut. 1999 ; 44 : 886-888
- 24) Besseau, M. et al. : Gastroenterol. Clin. Biol. 1991 ; 15 : 174-175
- 25) Sachedina, B. et al. : Ann. Intern. Med. 1989 ; 110 (6) : 490-492
- 26) 棟方昭博, 他. : 薬理と治療. 1994 ; 22 (Suppl. 10) : S2625-S2638
- 27) Mulder, C. J. J. et al. : Ann. Intern. Med. 1988 ; 106 (6) : 911-912

- 28) 太田隆雄, 他. : 応用薬理. 1994 ; 47 (6) : 513-522
- 29) 田中和彦, 他. : 応用薬理. 1994 ; 48 (4) : 225-238
- 30) de Boer, N. K. H. et al. : Am. J. Gastroenterol. 2007 ; 102 : 2747-2753
- 31) Szumlanski, C. L. et al. : Br. J. Clin. Pharmacol. 1995 ; 39 : 456-459
- 32) Dewit, O. et al. : Aliment. Pharmacol. Ther. 2002 ; 16 : 79-85
- 33) Honeybourne, D. : BMJ. 1994 ; 308 : 533-534
- 34) Welte, T. et al. : Lancet. 1991 ; 338 : 1273
- 35) Lagler, U. et al. : Schweiz. Med. Wochenschr. 1992 ; 122 : 1332-1334
- 36) Bitton, A. et al. : Am. J. Gastroenterol. 1996 ; 91 : 1039-1040
- 37) Declerck, D. et al. : Rev. Mal. Respir. 1994 ; 11 : 292-293
- 38) Muzzi, A. et al. : Chest. 1995 ; 108 (4) : 1181
- 39) Reinoso, M. A. et al. : Chest. 1992 ; 101 (5) : 1469-1471
- 40) le Gros, V. et al. : BMJ. 1991 ; 302 : 970
- 41) Kristensen, K. S. et al. : Lancet. 1990 ; 335 : 605
- 42) Agnholt, J. et al. : Lancet. 1989 ; 1 : 1135
- 43) 増谷 学, 他. : 日本消化器病学会雑誌. 1999 ; 96 (5) : 524-529
- 44) Heresbach D. et al. : Gastroenterol. Clin. Biol. 1994 ; 18 : 782-785
- 45) Gujral, N. et al. : Dig. Dis. Sci. 1996 ; 41 (3) : 624-626
- 46) Iaquinto, G. et al. : Ital. J. Gastroenterol. 1994 ; 26 : 145-147
- 47) Skhiri, H. et al. : Nephron. 1998 ; 79 : 236
- 48) Netzer, P. : Schweiz. Med. Wochenschr. 1995 ; 125 : 2438-2442
- 49) Dent, M. T. : BMJ. 1992 ; 305 : 159
- 50) Timsit, M. A. et al. : Rev. Rhum. Engl. Ed. 1997 ; 64 (10) : 586-588
- 51) Woodward, D. K. : BMJ. 1989 ; 299 : 1224
- 52) Bondesen, S. et al. : Scand. J. Gastroenterol. 1984 ; 19 : 677-682
- 53) 社内資料：メサラジン注腸1g「ケンエー」の生物学的同等性について
- 54) 第十八改正日本薬局方解説書. 廣川書店. 2021 : C-5626-5633
- 55) Brown, J. et al. : Aliment. Pharmacol. Ther. 1997 ; 11 : 685-691
- 56) Danish 5-ASA Group. : Dig. Dis. Sci. 1987 ; 32 (6) : 598-602
- 57) Hanauer, S. B. : Inflamm. Bowel. Dis. 1998 ; 4 : 79-83
- 58) 中丸幸一, 他. : 日本薬理学雑誌. 1994 ; 104 : 447-457
- 59) 小島僚太郎, 他. : 日本薬理学雑誌. 2001 ; 118 : 123-130
- 60) ペンタサ注腸1g : 2002年10月8日承認、審査報告書ホ. 薬理作用に関する資料

24. 文献請求先及び問い合わせ先

健栄製薬株式会社 学術情報部

〒541-0044 大阪市中央区伏見町2丁目5番8号

電話番号 (06) 6231-5822

FAX番号 (06) 6204-0750

26. 製造販売業者等

26.1 製造販売元

 **健栄製薬株式会社**
大阪市中央区伏見町2丁目5番8号