

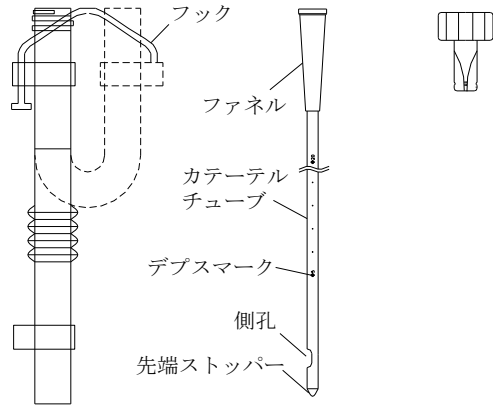
機械器具51 医療用尿管及び体液誘導管
 管理医療機器 間欠泌尿器用カテーテル 36125000

セフティカテ

【形状・構造及び原理等】

〈形状〉**

- ・カテーテルケース
- ・カテーテル
- ・キャップ



※セフティカテ単品には、カテーテルケース、キャップは付いていない。

下記の一覧表に記した規格は弊社規格品の仕様である。特注品の製品規格については、個包装に記載された規格を参照すること。

製品呼称	カテーテル				
	サイズ呼称	外径	内径	全長	形状
女性用	10Fr	3.3mm	1.5mm	165mm	側孔1穴
	12Fr	4.0mm	2.0mm		
	14Fr	4.7mm	2.7mm		
男性用	10Fr	3.3mm	1.5mm	300mm	側孔1穴
	12Fr	4.0mm	2.0mm		
	14Fr	4.7mm	2.7mm		
男性用L	12Fr	4.0mm	2.0mm	350mm	側孔1穴
	14Fr	4.7mm	2.7mm	385mm	側孔2穴
小児用	9Fr	3.0mm	1.5mm	265mm	側孔1穴
チーマン用	12Fr	4.0mm	2.0mm	300mm	側孔1穴 先端 チーマン
	14Fr	4.7mm	2.7mm		
C. U. R. 用	14Fr	4.7mm	2.7mm	395mm	側孔5穴
	16Fr	5.3mm	3.3mm		
	18Fr	6.0mm	3.7mm		
	20Fr	6.7mm	4.1mm		

製品呼称	カテーテル	
	サイズ呼称	デブスマーク
女性用	10Fr	先端から
	12Fr	10~100mm迄
	14Fr	10mm毎
男性用	10Fr	先端から
	12Fr	50~200mm迄
	14Fr	10mm毎
男性用L	12Fr	先端から
	14Fr	50~250mm迄
男性用L	12Fr	50~250mm迄
	14Fr	10mm毎
男性用L	12Fr	先端から
	14Fr	50~300mm迄
男性用L	12Fr	10mm毎
	14Fr	10mm毎

製品呼称	カテーテル	
	サイズ呼称	デブスマーク
小児用	9Fr	先端から 10~200mm迄 10mm毎
チーマン用	12Fr	先端から 50~200mm迄 10mm毎
	14Fr	
C. U. R. 用	14Fr	先端から 100~250mm迄 10mm毎
	16Fr	
	18Fr	
	20Fr	

注) C. U. R. : Continent Urinary Reservoir
 (代用膀胱専用カテーテル)

〈原材料〉

シリコーンゴム

〈原理〉

消毒液を入れたケースからカテーテルを取り出し、自己導尿を行う。自己導尿後はカテーテル洗浄し、ケース内へ収納することで、携帯・保管することができる。また、携帯時にはケースごと折り曲げることが可能である。

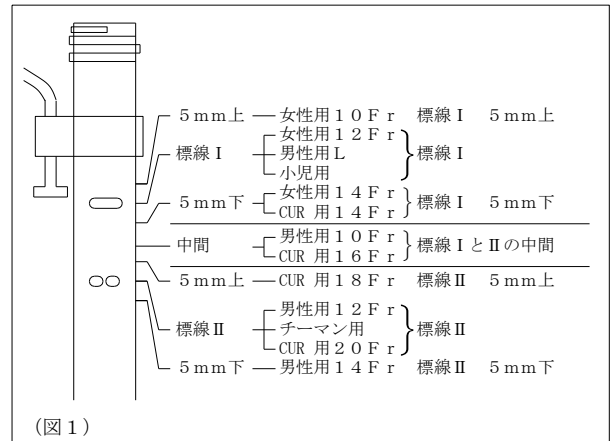
【使用目的又は効果】

尿道、膀胱、尿管、又は尿路変更術後の排液口に一時的挿入され、排尿用に使用する。

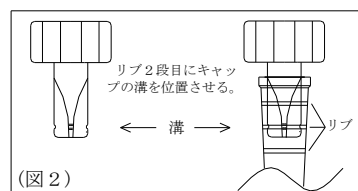
【使用方法等】

以下の使用方法は一般的な使用方法である。

- ①カテーテルケースを真っ直ぐにして、適切な濃度の消毒液を入れる。
 入れる量は下図を目安とする。(図1)



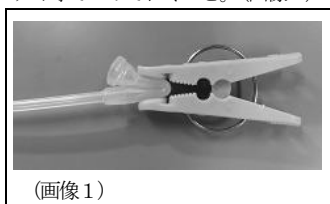
- ②リブ2段目にキャップの溝を位置させる。(図2)



- ③カテーテルケースを真っ直ぐな状態にして、カテーテルを入れる。キャップを確実に回して、しっかりと固定した後、カテーテルケースから消毒液が漏れないことを確認する。
- ④カテーテルケースからカテーテルを取り出し、排尿操作を行う。
- ⑤使用後は水道水で洗浄した後、再び②、③の手順にてカテーテルケースに収納する。
- ⑥カテーテルケースを折り曲げてフックで固定する。 **

〈使用方法等に関連する使用上の注意〉

- ①カテーテルはキャップを外してから体内へ挿入すること。外したキャップはカテーテルケースに付けて軽く閉めておくか、清潔な場所に置いておくこと。
- ②カテーテルを尿道口へ挿入する際、患者がうまく挿入できない場合は、無理に挿入せず、力を抜いて深呼吸をしながら、ゆっくりカテーテルを挿入するように指導すること。(患者自ら尿道を開くようなイメージで挿入すると入りやすい。)
- ③カテーテル挿入時に尿の流出を止めておきたい場合は、カテーテルのファネル部を折り曲げて、洗濯バサミ等で止めておくこと。(画像1) このとき、鋭利な洗濯バサミ等を使ったり、取り外す際に引っ張ったりしないこと。
[カテーテルの切断、ルーメンの閉塞を引き起こす恐れがある。]



(画像1)

【使用上の注意】

〈使用注意〉(次の患者には慎重に適用すること)

尿道に狭窄のある症例には、適用可能かを事前に確認すること。

[組織、尿道粘膜の損傷の恐れがある。]

〈重要な基本的注意〉 **

- ①本品の使用にあたっては、患者に対し必ず適切な指導を行うこと。ケース開閉やカテーテル挿入の操作がうまくできない障害者、小児、高齢者等に対しては、特に丁寧なわかりやすい説明、指導を行うこと。併せて、家族や介護者にも十分理解していただいた上、協力、援助を得ること。
- ②本品を滅菌又は煮沸消毒しないこと。
[変形し、意図した機能を失う恐れがある。]

〈不具合・有害事象〉

その他の不具合

本品の使用により、以下の不具合が発生する恐れがある。

- ・洗浄や消毒が適切に行われなかった場合、カテーテルの内腔が詰まったり、変色・劣化する恐れがある。
- ・ケース本体・ケースキャップの開閉操作を無理に行くと、ケースが破損する恐れがある。
- ・本品の携帯・保管中、落としたりぶついたりすることにより、ケースが破損したり、フックが外れたりする恐れがある。また、ケースキャップがずれて、消毒液が漏れる恐れがある。

その他の有害事象

- ・導尿の導入初期におけるカテーテル挿入時の尿道痛、不快感。
- ・膀胱炎、腎盂腎炎等の尿路感染。
[一日の尿量が少なかったり、身体の清潔が保てない場合。]
- ・偽尿道 (男性の場合)。
[無理なカテーテル挿入。]
- ・消毒液の漏れ。

【保管方法及び有効期間等】

〈保管方法〉

直射日光及び高温多湿、10℃未満の低温、殺菌灯等の紫外線を避けて清潔に保管すること。

〈有効期間〉

適正な保管方法が保たれていた場合、個包装に記載の使用期限を参照のこと。

[自己認証 (当社データ) による。]

〈使用期間〉

本品の新しい製品との交換の目安は1ヶ月である。

[自己認証 (当社データ) による。]

【保守・点検に係る事項】

〈使用者による保守点検事項〉

- ①適切な消毒液及び濃度を、患者に処方すること。参考として薬品名とその参考使用濃度の例を示すが、使用濃度については医師本人の経験を踏まえると共に、患者の状態も考慮すること。¹⁾

一般名	参考使用濃度	使用例
ベンザルコニウム塩化物	0.025%	吉田製薬株式会社製「グリセリンBC液「ヨシダ」」を使用する。
	0.05～0.1%	日本製薬株式会社製「オスバン消毒液10%」を100～200倍に薄めて使用する。
ベンゼトニウム塩化物	0.05～0.1%	第一三共エスファ株式会社製「ハイアミン液10%」を100～200倍に薄めて使用する。

注) 使用する消毒液によっては製品が着色する場合がある。

注) 「オスバン消毒液10%」及び「ハイアミン液10%」をグリセリンで薄めた消毒液に、カテーテルを6週間浸漬した後の機能試験では、使用上有害となる劣化は認められていない(弊社試験方法による)。

- ②消毒液は1日1回交換することが望ましい。長期間使用しない場合は、よく乾燥させた状態で保管すること。この場合、開封後の使用期間を超えての使用はしないこと。また、長期間使用しない場合はケースを折り曲げず、真っ直ぐな状態で保管すること。

【主要文献及び文献請求先】

〈主要文献〉

- 1) 富岡 一ほか: 臨床と細菌 Vol5 No.3, 239(29): 1978.8.9.

【製造販売業者及び製造業者の氏名又は名称等】

〈製造販売業者〉

クリエートメディック株式会社

電話番号: 0120-853598*

(文献請求先も同じ)