

本電子化された添付文書をよく読んでから使用して下さい。

承認番号 30300EZ00094000

** 2022年3月改訂(第3版)

体外診断用医薬品

* 2022年1月改訂(第2版)

Code 404-05201
400-05301

SARS コロナウイルス核酸キット

ミュータスワコー SARS-CoV-2
(識別記号: g1)

(PCR-CE 法)

〔重要な基本的注意〕

- 本品の判定が陰性であっても、SARS-CoV-2 感染を否定するものではありません。
- 検査に用いる検体については、厚生労働省に公表されている「新型コロナウイルス感染症(COVID-19)病原体検査の指針」を参照して下さい。
- 診断は厚生労働省より発表されている医療機関・検査機関向けの最新情報を参照し、本製品による検査結果のみで行わず、臨床症状も含めて総合的に判断して下さい。
- 検体採取及び取扱いについては、必要なバイオハザード対策を講じて下さい。

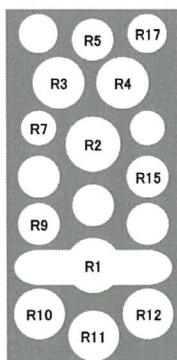
〔全般的な注意〕

- 本製品は体外診断用であり、それ以外の目的に使用しないで下さい。
- この電子化された添付文書に記載された使用方法に従って使用して下さい。記載された使用方法及び使用目的以外での使用については、判定結果の信頼性を保証しかねます。
- 測定機器は取扱説明書に従い適切な条件下で使用して下さい。なお、詳細については機器メーカーに問い合わせして下さい。
- 判定結果に基づく臨床診断は、臨床症状や他の検査結果と併せて担当医師が総合的に判断して下さい。

〔形状・構造等(キットの構成)〕

- 試薬カートリッジ
洗浄溶液 1(R1)
核酸結合溶液(R2)
洗浄溶液 2(R3)
洗浄溶液 3(R4)
洗浄溶液 4(R5)
溶出溶液 2(R7)
SARS-CoV-2 プライマー溶液(R9)
プライマー SARS-CoV2 ORF1a F2
蛍光標識プライマー SARS-CoV2 ORF1a R2
蛍光標識プライマー SARS-CoV2 S F
プライマー SARS-CoV2 S R
溶出溶液 1(R10)
IC 溶液(R12)
泳動緩衝液 1(R15)
泳動緩衝液 2(R17)
- * SARS-CoV-2 酵素溶液
2'-デオキシアデノシン-5'-三リン酸(dATP)
2'-デオキシチジン-5'-三リン酸(dCTP)
2'-デオキシグアノシン-5'-三リン酸(dGTP)
2'-デオキシチミジン-5'-三リン酸(dTTP)
DNA ポリメラーゼ
逆転写酵素
- SARS-CoV-2 前処理チューブ
エタノール

試薬カートリッジの試薬配置図(上面)



〔使用目的〕

生体試料中の SARS-CoV-2 RNA の検出
(SARS-CoV-2 感染の診断補助)

〔使用目的に関連する使用上の注意〕

〔臨床的意義〕、〔操作上の注意〕の内容を熟知し、本品の有用性を理解した上で検体種を選択して下さい。

〔測定原理〕

本品は、核酸を抽出する試薬、核酸精製を行う試薬、逆転写を行う試薬、Polymerase Chain Reaction (PCR) を行う試薬、電気泳動分離を行うための電気泳動試薬により構成されます。検体中の SARS-CoV-2 から抽出精製された RNA を逆転写酵素、プライマー、蛍光標識プライマー、及び dNTP を用いて cDNA に変換し、その後、プライマー、蛍光標識プライマー、DNA ポリメラーゼ、及び dNTP を用いて PCR 法により増幅し、蛍光標識された増幅産物をキャピラリー電気泳動分離した後、蛍光検出します。

〔操作上の注意〕

(1) 測定試料の性質、採取法

- 検体の取り扱い、バイオセーフティレベル(BSL)2 で行って下さい。感染の恐れのある検体ですので、十分な防護(国立感染症研究所 病原体検出マニュアル 2019-nCoV 参照)を行い、取り扱って下さい。
- 検体の採取については、用法・用量(操作方法)(3) 検体の採取方法及び調製方法に従って試料調製を行い測定して下さい。
検体を採取したスワブは、ミュータスワコー 検体処理液に入れ、よく懸濁・混和し、測定サンプルとします。
その他のスワブ検体輸送液では性能に影響を及ぼす可能性があります。
- 検体の採取/輸送方法については、「新型コロナウイルス感染症(COVID-19)病原体検査の指針」を参照して下さい。

(2) 妨害物質・妨害薬剤

- ヘモグロビンは 1100mg/dL まで、ムチンは 0.1% まで判定に影響を与えません。
- 抗炎症薬のブレドニゾンコハク酸エステルナトリウム(1µg/mL)、鎮痛剤のアセトアミノフェン(20µg/mL)、気管支拡張剤のプロカテロール塩酸塩(1ng/mL)及びグリコピロニウム臭化物/インダカテロールマレイン酸塩(300pg/mL)、抗生物質のアンプシリンナトリウム・スルバクタムナトリウム(50µg/mL)、セフェピム塩酸塩(50µg/mL)、タゾバクタムナトリウム・ピペラシリンナトリウム(20µg/mL)、メロベナム水和物(30µg/mL)、レボフロキサシン水和物(20µg/mL)、クラリスロマイシン(1µg/mL)による影響は認められませんでした。

(3) 交差反応性

- 国立医薬品食品研究所にて作成された COVID-19 診断用プライマー交差性解析システム(GGGenome, 使用したデータベース: Cross-reactivity check for COVID-19 diagnostic primers (7 CoV + 32 organisms in WHO EUL), NIHS 2020/5/1) を利用し、*in silico* にてウイルス、細菌・真菌に対する交差反応性について、検討しました。本キットで使用しているプライマーのいずれかが 2 つで短い鎖長で増幅する可能性がある場合に交差反応ありと規定し、*in silico* 解析した結果、交差反応は確認されませんでした。
- 65 種の、細菌、真菌及びウイルスから抽出された DNA 又は RNA を試料として試験を行ったところ、SARS-CoV-2 以外との交差反応は認められませんでした。

細菌、真菌又はウイルス名	判定結果	細菌、真菌又はウイルス名	判定結果
SARS-CoV-2	陽性	Haemophilus influenzae	陰性
Human coronavirus 229E	陰性	Klebsiella pneumoniae	陰性
Human coronavirus OC43	陰性	Moraxella osloensis	陰性
MERS-coronavirus	陰性	Moraxella phenylglynytica	陰性
SARS-coronavirus	陰性	Mycobacterium avium subsp. avium	陰性
Acinetobacter calcoaceticus	陰性	Mycobacterium goodii	陰性
Actinomyces israelii	陰性	Mycobacterium intracellulare	陰性
Actinomyces meyeri	陰性	Mycobacterium kansasii	陰性
Actinomyces naeslundii	陰性	Mycobacterium tuberculosis H37Ra	陰性
Actinomyces odontolyticus	陰性	Mycobacterium tuberculosis H37Rv	陰性
Actinomyces pyogenes	陰性	Mycobacterium tuberculosis variant bovis BCG	陰性
Actinomyces viscosus	陰性	Mycobacteroides abscessus	陰性
Aeromonas caviae	陰性	Neisseria lactamica	陰性
Aeromonas hydrophila	陰性	Neisseria meningitidis	陰性
Bacillus subtilis	陰性	Nocardia asteroides	陰性
Bordetella bronchiseptica	陰性	Nocardia brasiliensis	陰性
Branhamella (Moraxella) catarrhalis	陰性	Nocardia farcinica (W5218)	陰性
Candida albicans	陰性	Nocardia nova (W5194)	陰性
Citrobacter freundii	陰性	Nocardia otitidiscaviarum	陰性
Corynebacterium aquaticum	陰性	Propionibacterium acnes	陰性
Corynebacterium flavesces	陰性	Propionibacterium avium	陰性
Corynebacterium glutamicum	陰性	Pseudomonas aeruginosa	陰性
Corynebacterium jeikeium	陰性	Rhodococcus chubuensis	陰性
Corynebacterium minutissimum	陰性	Rhodococcus equi	陰性
Corynebacterium pseudodiphtheriticum	陰性	Serratia marcescens	陰性
Corynebacterium renale	陰性	Staphylococcus aureus	陰性
Corynebacterium striatum	陰性	Staphylococcus epidermidis	陰性
Corynebacterium xerosis	陰性	Streptococcus gordonii	陰性
Enterobacter cloacae	陰性	Streptococcus pneumoniae	陰性
Enterococcus faecalis	陰性	Veillonella atypica	陰性
Enterococcus faecium	陰性	Veillonella parvula	陰性
Escherichia coli	陰性	Yersinia enterocolitica	陰性
Gordonia sputi	陰性		

(4) その他

本品の測定は専用機器「全自動遺伝子解析装置 ミュータスワコー g1」を使用して下さい。

〔用法・用量(操作方法)〕

(1) 試薬の調製方法

- (イ) SARS-CoV-2 酵素溶液を遠心機等で軽くスピンドウンし、チューブの蓋、壁面に付着している酵素溶液を落として下さい。その後ピペットで吸引・吐出を繰り返してよく攪拌します。ボルテックスで攪拌を行う場合は5秒×3回を行い、スピンドウンを行って下さい。
開封後は2~10℃で1週間以内に使用して下さい。2~10℃で保管して使用する場合には上記の攪拌作業は不要です。再凍結した際には濃度勾配が発生するため、融解後再度攪拌して下さい。
- (ロ) 攪拌した SARS-CoV-2 酵素溶液 40μL をミュータスワコー 酵素溶液用チューブに分注して下さい。分注する際にチューブ内に気泡が入らないように注意し、気泡が入った場合はピペット等で吸い出して下さい。
分注したミュータスワコー 酵素溶液用チューブを試薬カートリッジの R11 の位置にセットして下さい。これを調製済み試薬カートリッジとします。
- (ハ) SARS-CoV-2 前処理チューブはそのまま使用して下さい。

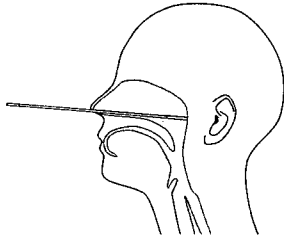
** (2) 必要な器具・器材・試料等

- 自動分析装置：全自動遺伝子解析装置 ミュータスワコー g1
ミュータスワコー 検体処理液(識別記号：g1)(別売品)
ミュータスワコー 酵素溶液用チューブ(識別記号：g1)(別売品)
ミュータスワコー チップ核酸精製キット(識別記号：g1)(別売品)
ミュータスワコー SARS-CoV-2 用 陽性コントロール(識別記号：g1)(別売品)
ミュータスワコー SARS-CoV-2 用 陰性コントロール(識別記号：g1)(別売品)
ピペット(10~200μL)
フィルター付きピペットチップ(RNase, DNase フリー)
小型遠心機
(使用に際しては、各必要な器具・器材・試料等の説明書を参照して下さい。)

(3) 検体の採取方法及び調製方法

(イ) 鼻咽頭ぬぐい液の検体採取法

スワブを鼻孔から耳孔を結ぶ線にほぼ平行に鼻腔底に沿ってゆっくり挿入し、抵抗を感じたところで止め(成人 10cm 程度、小児 5cm 程度前後が目安)、10秒程度そのままの位置で保ち鼻汁を浸透させ、ゆっくり回転させながら引き抜き、ぬぐい液を採取します。



ぬぐい液を採取したスワブをミュータスワコー 検体処理液に浸し、そのまま10回程度回転させて下さい。スワブを引き抜いたものを測定サンプルとし、すみやかに測定を実施して下さい。

(4) 測定法

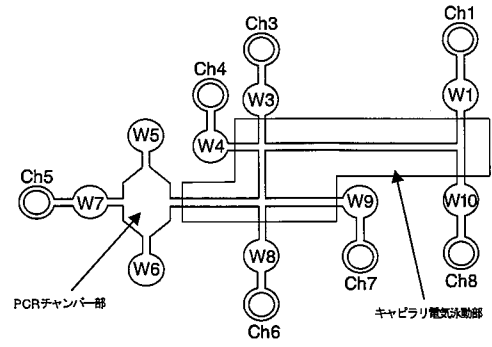
測定操作の詳細は「全自動遺伝子解析装置 ミュータスワコー g1 取扱説明書」を参照して下さい。

- 装置の測定レーンの所定の場所に調製済み試薬カートリッジとチップ核酸精製キットをセットして下さい。
- 安全キャビネット内で SARS-CoV-2 前処理チューブのキャップを取り外し、測定するサンプル 140μL を添加して下さい。次にキャップを固く締めた後、よく転倒混和して下さい。混和後、1分間放置し、速やかに測定を開始して下さい。
- 2)の SARS-CoV-2 前処理チューブのキャップ部にある QR コード※ を装置内の読み取り部で読み込ませます。その後、測定レーンの所定場所にセットし、サンプルカバーを閉じて下さい。
- チップ核酸精製キットからチップユニットを取り外し、測定レーンの所定の場所にセットして下さい。
- 測定準備が完了したらスタートボタンを押し、測定を開始して下さい。
- 測定結果は装置画面に表示されます。全自動遺伝子解析装置 ミュータスワコー g1 外付けプリンター(オプション)でプリントアウトすることもできます。
- 測定終了後は、測定に使用した全ての消耗品を取り出し、本電子化された添付文書の廃棄上の注意にしたがって適切に廃棄して下さい。

※QR コードは株式会社デンソーウェーブの登録商標です。

(測定の流れ)

- RNA をサンプルから抽出する抽出工程
 - 抽出された RNA を精製する精製工程
 - 精製された RNA を基に逆転写反応により cDNA を作製、作製した cDNA を鋳型にして PCR 増幅する増幅工程
 - 増幅された核酸を電気泳動分離する分離工程
 - 分離された核酸をレーザー励起蛍光測定する分析工程
- 上記(3)~(5)はチップユニット上で行われます。



チップユニット(模式図)

PCR チャンバー部；

PCR チャンバー部底部のフィルム面にペルチエ温調ヒーターが接触して PCR に必要な温度コントロールを行います。

キャピラリー電気泳動部；

PCR チャンバー部で増幅された核酸を電気泳動によりキャピラリー電気泳動部に移動させて、キャピラリーゲル電気泳動の原理に基づき核酸鎖長の差による分離を行います。

試薬充填ウェル部；(W1, W3~W10)

測定に必要な試薬を PCR チャンバー部及び、キャピラリー電気泳動部に充填する為のウェルです。試薬充填ウェルは電気泳動電圧印加ウェルと電気的に接続されています。

電気泳動電圧印加ウェル部；(Ch1, Ch3~Ch8)

ウェル底部に電極を有しています。電極は試薬充填ウェルに接続されており、装置電極とウェル底部の電極を接触させて電圧印加させることによって PCR チャンバー部及び、電気泳動部に電気泳動に必要な電圧を印加することができます。

※RT-PCR 条件

42℃	15分		
↓		98℃	3秒
98℃	30秒	62℃	10秒
↓		72℃	16秒
98℃	3秒	} 34 サイクル	
64℃	10秒		
72℃	16秒		
} 12 サイクル			

〔測定結果の判定法〕

全自動遺伝子解析装置 ミュータスワコー g1 では測定が終了すると、測定結果が画面に表示されます。

結果	画面表示	印字
陽性	CoV-2 +	CoV-2(+)Pos.
陽性(再検査検討)	CoV-2 + !	CoV-2(+ !)Pos.
陰性	CoV-2 -	CoV-2(-)
判定無効	Invalid	

印字は全自動遺伝子解析装置 ミュータスワコー g1 外付けプリンター(オプション)で行います。

〈SARS-CoV-2 の判定について〉

ORF1a と S の判定に際し、ターゲット領域の増幅量として蛍光強度、Cq 値(Quantitation Cycle Value)を参照し、蛍光強度が閾値以上で Cq 値が設定値未満であるとき、陽性と判定します。蛍光強度が閾値未満の場合は陰性と判定し、Cq 値の算出は行いません。また、蛍光強度が閾値以上で Cq 値が設定値以上の場合は、<LoD(Limit of Detection)と判定します。ORF1a RNA 及び S RNA は、各々異なる閾値と Cq 値の設定値を有しております。

続いて、SARS-CoV-2 の判定をし、ORF1a と S が共に陽性と判定されたとき、SARS-CoV-2 陽性と判定します。また、ORF1a が陽性で S が<LoD、若しくは ORF1a が<LoD で S が陽性の時も SARS-CoV-2 陽性と判定します。一方、ORF1a が陽性で S が陰性、若しくは ORF1a が陰性で S が陽性の時、陽性(再検査検討)と判定します。上記以外の場合は SARS-CoV-2 陰性と判定します。

〔判定上の注意〕

- (1) 判定無効の場合、その試験結果は有効ではありません。必要に応じ、再測定して下さい。
- (2) 測定結果が陽性(再検査検討)の場合は臨床症状と照らし合わせて再検査を検討して下さい。
- (3) 陽性(再検査検討)となり再検査を行った場合は、再検査の結果を測定結果として下さい。再検査の結果が陽性(再検査検討)であった場合、初回の検査と再検査で同一のターゲットが陽性である場合は陽性とし、異なるターゲットが陽性である場合は臨床症状と照らし合わせて再度の検査を検討して下さい。
- (4) 本品で陰性と判定されても必ずしも SARS-CoV-2 の存在を否定するものではありません。検体中の夾雑物の影響により正しい判定結果が得られない場合があります。判定結果に基づく臨床診断は、臨床症状や他の検査結果と合わせて担当医師が総合的に判断して下さい。

〔臨床的意義〕

本品は SARS-CoV-2 の RNA 抽出、精製、RT-PCR 増幅、検出を全自動で行う試薬です。測定時間は約 70 分で、簡便、且つ迅速に SARS-CoV-2 の核酸検査が可能です。

〔臨床性能試験成績〕

「新型コロナウイルス(2019-nCoV)の遺伝子検査法の性能評価について」に基づいて、鼻咽頭ぬぐい液中の SARS-CoV-2 RNA が 10~20 コピーの検体が 2 検体及び 100~200 コピーの検体が 1 検体を含む陽性 10 検体と陰性 15 検体を用い、本品と「病原体検出マニュアル 2019-nCoV Ver.2.9.1」に記載のリアルタイム one-step RT-PCR 法(感染研法)と比較しました。その結果、陽性一致率 100%(10/10)、陰性一致率 100%(15/15)、全体一致率 100%(25/25)でした。

	感染研法		
	陽性	陰性	
本品	陽性	10	0
	陰性	0	15
全体一致率	100%(25/25)		

陽性一致率 100%(10/10)
陰性一致率 100%(15/15)

〔性能〕

- (1) 感度
管理用陽性試料を試験する時、陽性と判定されます。
- (2) 正確性
管理用陽性試料を試験する時、陽性と判定されます。
管理用陰性試料を試験する時、陰性と判定されます。
- (3) 同時再現性
管理用陽性試料を 4 回同時に試験する時、全て陽性と判定されます。
管理用陰性試料を 4 回同時に試験する時、全て陰性と判定されます。
- (4) 最小検出感度
サンプル中 1000 コピー/mL(SARS-CoV-2 の RNA 濃度として)

〔使用上又は取扱い上の注意〕

〔取扱い上(危険防止)の注意〕

- (1) 検体、及び本品の取扱いには、使い捨てマスク(推奨: N95 マスク)、使い捨て手袋、保護衣、及び保護眼鏡を着用するなどの措置を行い、吸引や人体への付着が起きないように注意して下さい。
- (2) 試薬が誤って口や目に入った時、皮膚に付着した場合には、直ちに大量の水で洗い流し、必要があれば医師の手当等を受けて下さい。
- (3) 検体はウイルス等の感染の危険性を考慮して取り扱って下さい。
- (4) SARS-CoV-2 前処理チューブはエタノールを含みますので、取扱い中は十分な換気を行い、こぼさないようにして下さい。

〔使用上の注意〕

- (1) 試薬は指定された条件で保管し、使用期限を過ぎたものは使用しないで下さい。
- (2) 冷蔵庫の吹き出し口付近に保管する、保冷剤に直接接させる等により、貯蔵方法(2~10℃保存)の下限を下回り凍結した恐れのある試薬カートリッジは使用しないで下さい。正しい結果が得られないことがあります。
- (3) 本品中の容器、別売品は他の目的に転用しないで下さい。
- (4) 一度使用した試薬カートリッジ、SARS-CoV-2 前処理チューブ、チップ核酸精製キット、酵素溶液用チューブの再使用はしないで下さい。
- (5) 試薬カートリッジ、SARS-CoV-2 前処理チューブのアルミシールに触れないで下さい。汚れた手袋などで触れると、測定結果に影響する可能性があります。
- (6) 試薬カートリッジ、SARS-CoV-2 前処理チューブの QR コード面を濡らしたり、汚したりしないで下さい。
- (7) 使用後の SARS-CoV-2 酵素溶液は、キャップを閉め 2~10℃で保管して下さい。開封後 1 週間以上保管する場合は -20℃以下で保管して下さい。
- (8) 床に落とした試薬カートリッジ、SARS-CoV-2 前処理チューブ、チップ核酸精製キット、酵素溶液用チューブは使わないで下さい。汚れが付着し測定結果に影響する可能性があります。
- (9) チップユニットの測定面(下側)を手指で触れないで下さい。正しい測定結果が得られない場合があります。
- (10) SARS-CoV-2 前処理チューブを逆さにしたまま放置しないで下さい。
- (11) SARS-CoV-2 前処理チューブの内容液をこぼした場合は使用しないで下さい。
- (12) SARS-CoV-2 前処理チューブのキャップを取り外した状態で長時間放置しないで下さい。

- (13) SARS-CoV-2 前処理チューブに検体を入れた後の転倒混和は確実に行ってください。
- (14) 検体を含む溶液が飛散した場合は、感染防止対策(手袋、保護衣、安全眼鏡の着用など)を行い、エタノールや次亜塩素酸ナトリウム(有効塩素濃度 0.5%)などの消毒薬を使用して拭き取って下さい。
- (15) 測定中、装置に衝撃を与えないで下さい。誤作動・故障の原因になることがあります。

〔廃棄上の注意〕

- (1) 廃棄に際しては、廃棄物の処理及び清掃に関する法律(廃棄物処理法)及び排水基準に従って適切に処理して下さい。
- (2) 検体と接触した試薬及び試薬容器等は、感染の危険性があるものとして処理して下さい。

〔貯蔵方法・有効期間〕

	〔貯蔵方法〕	〔有効期間〕
ミュータスワコー SARS-CoV-2 試薬カートリッジ	2~10℃保存	製造後 6 か月間
SARS-CoV-2 酵素溶液	-20℃以下保存	製造後 6 か月間
SARS-CoV-2 前処理チューブ	室温保存	製造後 6 か月間

〔包装単位〕

〔コード番号〕	〔品名〕	〔識別記号〕	〔包装〕
404-05201	ミュータスワコー SARS-CoV-2 試薬カートリッジ	g1	12 回用
400-05301	SARS-CoV-2 酵素溶液	g1	200μL×3
406-05401	SARS-CoV-2 前処理チューブ	g1	24 回用

〔主要文献〕

- (1) 新型コロナウイルス感染症(COVID-19)病原体検査の指針第 4 版
- (2) 病原体検出マニュアル 2019-nCoV Ver.2.9.1 国立感染症研究所
- (3) 新型コロナウイルス感染症に関する検査について 厚生労働省
- (4) 新型コロナウイルス(2019-nCoV)の遺伝子検査法の性能評価について 国立感染症研究所

*〔承認条件〕

承認時のデータが極めて限られていることから、製造販売後に臨床性能を評価可能な適切な試験を実施すること。

〔問い合わせ先〕

富士フイルム 和光純薬株式会社
臨床検査薬 カスタマーサポートセンター
〒103-0023 東京都中央区日本橋本町二丁目 4 番 1 号
Tel: 03-3270-9134(ダイヤルイン)

**〔別売〕

〔コード番号〕	〔品名〕	〔包装〕
406-02601	ミュータスワコー チップ核酸精製キット(識別記号: g1)	24 回用
457-52941	ミュータスワコー 酵素溶液用チューブ(識別記号: g1)	500 個
472-93991	ニプロスポンジスワブ TYPE S	50 本入り
479-94001	スワブ移送用チューブ	50 本
408-05101	ミュータスワコー 検体処理液(識別記号: g1)	1mL×50
402-05501	ミュータスワコー SARS-CoV-2 用 陽性コントロール(識別記号: g1)	700μL×3
404-05701	ミュータスワコー SARS-CoV-2 用 陰性コントロール(識別記号: g1)	700μL×3



「本試薬は、マイクロチップ電気泳動に関する Caliper Life Sciences 社の基本技術を基に、開発された製品です」

製造販売元
富士フイルム 和光純薬株式会社
大阪府中央区道修町三丁目 1 番 2 号

Wako

22.03.28K03