

機械器具 25 医療用鏡
 一般医療機器 可搬型手術用顕微鏡
 特定保守管理医療機器 JMDN コード 36354020

ダーモスコープ DZ-S50

【禁忌・禁止】

- ・LEDライトの光源を直接見ないこと。
 - ・LEDライトの光を眼球に当てないこと。
- [LEDライトの光源を直接見た場合、目の障害、失明の可能性がある]

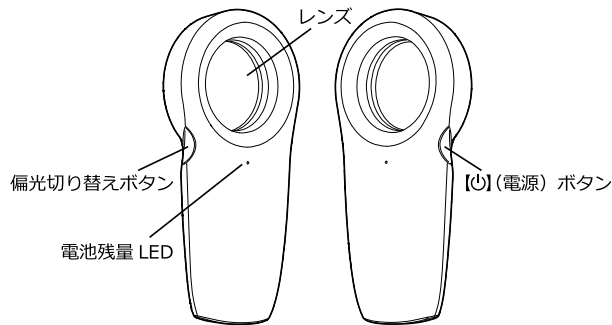
【形状・構造及び原理等】

1. 構成

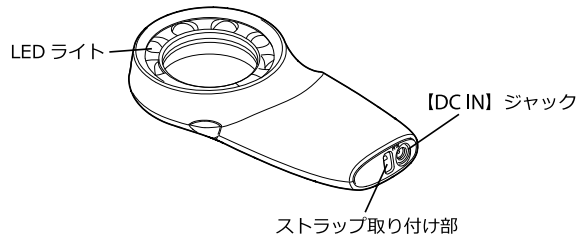
本品は、ダーモスコープ本体および付属品（本体充電用ACアダプター）により構成する。

2. 外観（各部の名称）

<前面>



<後面>



3. 外形寸法および質量

- (ア) 外形寸法：幅 67.5mm×高さ 140.2mm
 ×奥行き 23.1mm
 (イ) 質量：約 125g

4. 電氣的定格

(ア) ダーモスコープ本体

- ① 電源（電池）電圧：3.7V
 ② 消費電力：約 2.0 W

(イ) リチウムイオン充電電池

- ① 定格電圧：3.7V
 ② 定格容量：1180mAh
 ③ 充電時間：約 160 分
 ④ 電池寿命：約 120 分

※電池寿命は温度 23℃で使用した場合の電源が切れるまでの目安であり、保証時間ではない。低温下で使うと、電池寿命は短くなる。

※この数値は新品の電池のフル充電状態での数値であり、繰り返し充電すると、電池寿命は徐々に短くなる。

※この数値は実際の使用での電池寿命を保証するものではない。

(ウ) 本体充電用 AC アダプター

- ① 入力電源：AC 100-240V 0.44-0.22A
 ② 出力：DC 5.0V 3A
 ③ 消費電力：約 5.8 W (LED 点灯時)
 約 5.0 W (本体充電時)
 ④ 周波数：50/60Hz
 ⑤ 外形寸法：幅 64mm×高さ 34.8mm
 ×奥行き 50mm
 (突起部除く)
 ⑥ 質量：約 137g

5. 機器の分類

電撃に対する保護の形式：クラス II 機器

6. 原理

電源をオンにすると、後面のレンズ周りに配置した LED ライトが点灯し、皮膚にその光を照射しながら正面からレンズ部を覗き、非接触で患部を観察する。偏光切り替えボタンを押すたびに、照射される LED ライトの偏光・非偏光が切り替わる。

7. 仕様に係る事項

- (ア) 使用可能温度範囲：10～35℃
 (イ) 使用可能湿度範囲：10～85%（結露しないこと）

【取扱説明書を必ずご参照ください】

【使用目的又は効果】

使用目的

皮膚病変の観察用として使用する。
観察する部位は全身の皮膚表面および粘膜が対象であり、粘膜については、口腔内、結膜、陰部に限定する。
観察対象の患者については、年齢や性別については制限しない。
使用は、医師およびその他の医療従事者に限定する。
患者自身による操作は想定しない。

【使用方法等】

1. 充電方法（準備）

- (ア) 充電は本体充電用 AC アダプターを使用する。
- (イ) 充電の完了は、電池残量 LED を見て確認する。
(LED 点灯：充電中、LED 消灯：充電完了)

2. 使用方法（観察）

- (ア) 電源ボタンを押して、LED ライト（偏光あり）を点灯させる。
- (イ) 点灯している LED ライトを観察対象に照射して、観察対象が見えやすい位置に合わせる。
- (ウ) 偏光切り替えボタンを押して LED ライトの偏光ありと偏光なしを切り替えながら観察することができる。
- (エ) 電源をオンにしてから約 3 分経過すると自動的に電源が切れる。（オートパワーオフ機能）
- (オ) 電源オン時に電池残量 LED が点滅したときは電池残量が少なくなっている状態を示す。

【使用上の注意】

1. 屋内で使用すること。（診察室／診療室や在宅診療の家屋内など）
2. 濡れた手で操作しないこと。
3. オートクレーブなどによる滅菌処理をしないこと。
4. 電磁波を発する照明機器や通信機器を、本製品の近くで使用しないこと。不正確な動作が生じる可能性がある。
5. 皮膚病変を観察するときに、レンズをぶついたり、落下させるといった強い衝撃を与えないこと。
6. レンズに強い力をかけないこと。
7. カバンなどの中に携行する場合は、無理な力が加わらないようにすること。
8. 落下させて強い衝撃を与えないこと。
9. 分解、改造しないこと。
10. 充電池が十分に充電されていることを確認し、途中で、充電池が切れないよう注意すること。
11. LED ライトの光が患者の目に当たらないよう、注意すること。患者の目の近くの皮膚病変を観察する場合は、光を直接目に当てないこと。
12. LED ライトは直視しないこと。
13. 充電は、必ず指定の製品を使用すること。指定した製品以外を使用した場合は、破損および誤動作を引き起こす可能性がある。
14. 使用、充電、保管時の異臭、発熱、変色、変形、その他の異常に気付いたときは、直ちに使用を中止すること。
15. 使用前、使用後はレンズに汚れ、欠け、割れがないか確認すること。
16. 破損した機器は使用しないこと。

【保管方法及び有効期間等】

耐用年数

本体：5 年〔自己認証（当社データ）による〕
※適正な使い方、保守点検がおこなわれた場合に、機能が維持できる期間である。

【保守・点検に係る事項】

お手入れについて

- (ア) レンズに傷がつくので、レンズを強くこすらないこと。
- (イ) レンズにほこりが付いた場合は、ブロワーで吹き払うこと。
- (ウ) 汚れた場合は、適正な濃度の消毒用エタノールを含ませた清潔なガーゼでふき取ること。
- (エ) 感染防止のため、使用前、使用後は清潔に保つこと。

【製造販売業者及び製造業者の氏名又は名称等】

製造販売業者 : 山形カンオ株式会社
電話番号 : 0237-43-5111