

類別：機械器具（32）医療用吸引器
一般医療機器 吸引器用キャニスタ 34858000

再使用禁止

微量ボトル O

【禁忌・禁止】

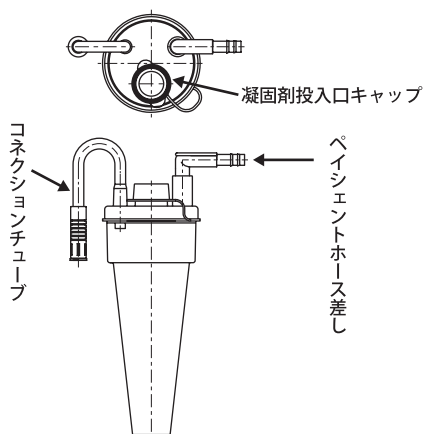
再使用禁止

- ・本品を使用する前には必ずヨックスディスポホープ S802 の取扱説明書及び添付文書をよく読み、理解された上で、正しく使用すること。（記載事項に従わないと重大な事故に結びつくことがあります。）
- ・本品は、ヨックスディスポホープ用ライナー O（届出番号：13B1X00009000107）専用です。ヨックスディスポホープ用の他のライナーを含め、他製品のライナーとは組み合わせて使用しないこと。（正常な機能や安全を保てなくなる。）
- ・本品は、ヨックスディスポホープ S802 に使用する専用のボトルです。他に使わないこと。（正常な機能や安全を保てなくなる。）
- ・本品は、ヨックスディスポホープ S802 のキャニスタにセットし、外科手術や治療などで生じる血液、たん、生理食塩水などの汚物を吸引し、固化させるボトルです。（再使用は行わないでください。感染の原因になります。）
- ・本品は、樹脂製品です。穴を開けたり、高温にさらしたりしないでください。（汚物の飛散などにより感染の原因になります。）
- ・本品の取り付け、取り外し及び持ち運びの時、ボトルを落下させないこと。（ボトルが破裂し、けがの原因または、飛散した汚物などにより感染の原因になります。）
- ・ひび割れ、またはキズのあるボトルは絶対に使用しないこと。（ボトルが破裂し、けがの原因または、飛散した汚物などにより感染の原因になります。）
- ・本品は、ディスポーザブル製品です。（再利用は絶対しないこと。）
- ・本品をキャニスタにセット後、キャニスタからの吸引圧によりペイシェントホースの先端で吸引できることを必ず確認してから使用すること。（正常な機能や安全を保てなくなる。）
- ・ボトル内に凝固剤を投入する時は、吸引器の吸引を止めずに実施すること。（汚物の飛散などにより、感染の原因になります。）
- ・当社の純正部品以外は使用しないこと。（正常な機能や安全を保てなくなる。）

【形状・構造及び原理等】

本品は、ヨックスディスポホープ S802（届出番号 10B2X00014C00013）に接続し、貯留した汚物量を正確に計量するためのボトルです。

1. 形状



2. 寸法及び質量

- ①寸法：φ 92 × 高さ 250 mm
- ②容積：450 mL
- ③重量：165 ± 10 g

3. 原理

真空吸引器ヨックスディスポホープ S802 からの吸引圧により、体液等の汚物を吸い込みボトル内に貯留させる。貯留された体液が満杯になると接続したライナー内に汚物が流入する。凝固剤投入口キャップを開けて凝固剤を投入すると汚物が凝固される。

4. 性能

ボトル実内容積 450mL

【使用目的又は効果】

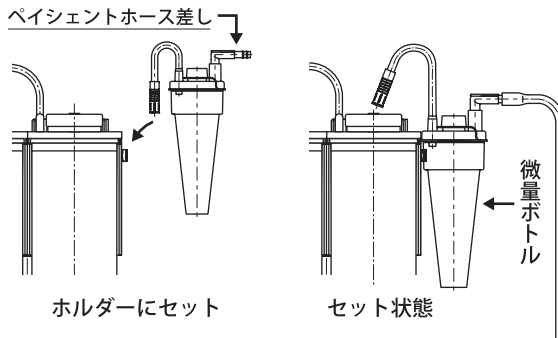
本品は、体液の回収を目的とし吸引器とともに使用する吸引器用キャニスタである。

* 【使用方法等】

1. 微量ボトルをキャニスタにセット

- 1) 微量ボトルを用意する。
- * 2) 同梱のペイシェントホース差しを差し込む。
- 3) 微量ボトルをキャニスタにあらかじめ取り付け付けた微量ボトルホルダーにセットする。

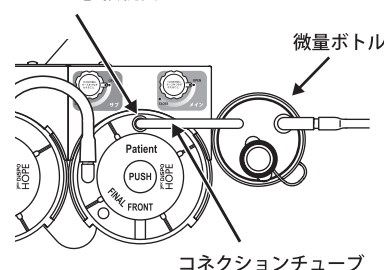
* ペイシェントホース差し



2. 微量ボトルをライナーに連結する。

微量ボトルのコネクションチューブをあらかじめセットした隣のライナーの「Patient」接続口に差し込む。

「Patient」接続口



3. 操作方法

- 1) ペイシェントホースを微量ボトルのペイシェントホース差しに接続する。
- 2) 取り付け付けたキャニスタにて吸引を開始する。
- 3) ペイシェントホースの先端で吸引できることを確認する。

確認方法

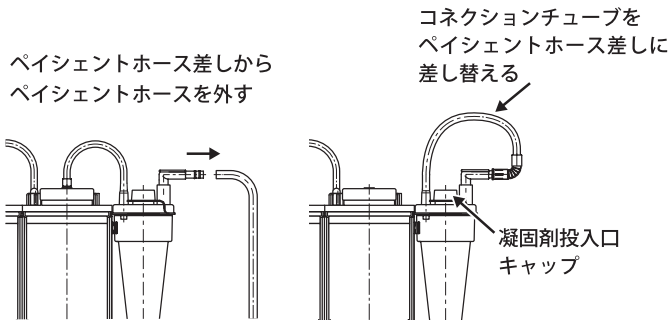
ペイシェントホースの先端を水に入れるか、ペイシェントホースの先端に親指の腹を当て吸引できることを確認してから吸引開始する。

- 4) 吸引の実施
接続したペイシェントホースの先端から吸引する。
- 5) 吸引の中断及び停止
①吸引を一時的に中断したいとき、または短時間使用しないときには、キャニスタの吸引を停止させる。
②使用後は速やかにペイシェントホースを外し、ボトルの廃棄を行う。（ペイシェントホース差しは外さないこと。）

4. ボトルの処理（廃棄処理）

- 1) 吸引が終了したら、再度キャニスタの吸引を開始し、コネクションチューブ「Patient」から微量ボトルのペイシェントホース差しに差し換える。
- 2) 凝固剤投入口キャップを開けて、専用の凝固剤を投入する。

3) 凝固剤投入後、凝固剤投入口キャップをしっかりと閉じる。



※ペイシエントホース差しは必ず残してください

4) 微量ボトルを感染症廃棄物として適合する法規に従って廃棄する。

【使用上の注意】

- 1) 使用前に本品を点検し、以下のような異常が見られないことを確認すること。また改造はしないこと。
 - ①コネクションチューブに折れくせがついている。
 - ②亀裂や破損、変色、劣化、変形等がある。
- 2) ペイシエントホースは内径φ6mmを使用すること。
- 3) 使用前に各接続部位を確認し、空気の漏れがなく接続されていること及び容易に抜けないことを確実にすること。
- 4) 吸引できなくなる場合があるので、ペイシエントホース、コネクションチューブを誤接続しないこと。
- 5) チューブ類を抜き差しするときに無理な力を掛けないこと。
- 6) コネクションチューブを抜くときは、左右にねじり回しながら抜くこと。(力を入れて抜くと破損し、廃液が散乱する恐れがあるため)
- 7) 本品内の汚物がボトルの最大目盛 450mL になる前に吸引を中止すること。
- 8) 本品は滅菌及び消毒を行わないこと。化学薬品等による清拭も行わないこと。
- 9) 感染を防ぐために、使用中及び使用後の廃棄処理時には手袋、保護眼鏡等の保護具を着用すること。
- 10) 使用後の微量ボトルは感染症廃棄物として適合する法規に従って廃棄すること。

【保管方法及び有効期間等】

1. 保管方法

- 1) 本品はポリ袋などに収納し、所定の保管場所にて保管すること。
- 2) 保管場所の条件：高温、ほこり、水、湿気等が無い場所であること。
温度、ほこり、湿度、風通し、塩分、いおう分等を含んだ空気等により、悪影響の生じるおそれのない場所であること。
化学薬品の保管場所やガスの発生する場所でないこと。

2. 耐用年数・使用期間

本品は上記の保管場所に於いて使用期限：1年間

【取扱い上の注意】

本品を転倒及び落下等の衝撃を加えないでください。

【保守・点検に係る事項】

本品の使用前に必ずボトルに亀裂、損傷及び変色、劣化、落下等による変形等がないか確認してください。

【主要文献及び文献請求先】

株式会社 群馬コイケ
〒372-0855 群馬県伊勢崎市長沼町222-1
TEL 0270-32-4318

【製造販売業者及び製造業者の氏名又は名称等】

株式会社 群馬コイケ
TEL 0270-32-4318