

機械器具 38 医療用鉤  
一般医療機器 鉤 35105000

## メラ 抗研式三爪鉤 (胸郭用)

### 【警告】

●性能、目的に合った使用をすること。性能、使用目的以外での使用は破損、欠損の原因になるばかりでなく、組織への損傷の原因になります。  
●本器具を使用部位、その他患者、使用者全ての部位に無理な力が加わらないよう、不用意な接触がないよう、慎重に取り扱うこと。不用意な取扱いは組織の損傷につながります。  
●破損、欠損がある時は使用しないこと。使用中もその有無を確認し、万が一、破損部が体内に脱落した時は、すぐに回収すること。体内に留置してしまう可能性があります。  
●本器具に電気手術器のメス先を直接接触させて使用しないこと。感電、火傷、本器具の損傷の原因になります。

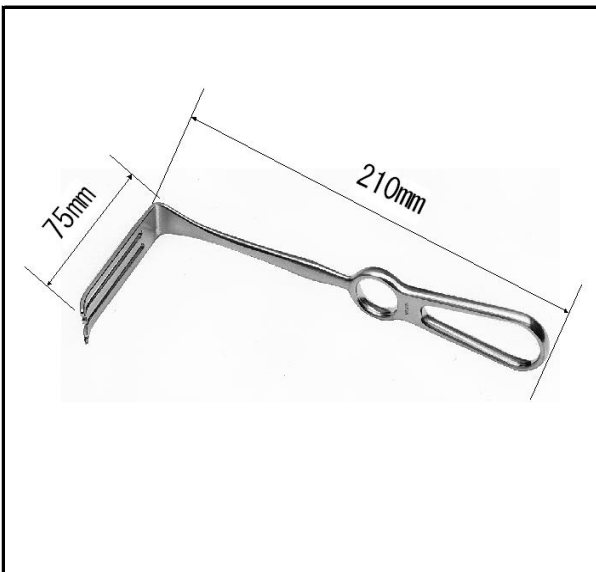
### 【禁忌・禁止】

●性能、使用目的以外での使用禁止。性能、使用目的以外の誤った使用は本器具の破損の原因になるばかりではなく、組織損傷につながります。  
●無理な力を加えたり、放り投げたり、重いものを載せたり、変形させたりしないこと。破損の原因になります。  
●破損、欠損、緩みのある器具は使用禁止。使用前に破損、欠損の有無を確認すること。  
●本器具への二次加工禁止。本品表面に印を刻み込む等の二次加工はしないこと。折損の原因になります。  
●強アルカリ・強酸性の洗剤及び消毒剤は、器具を腐食させ寿命を縮めますので使用禁止。

### 【形状・構造及び原理等】

J I S G 4 3 0 3 S U S 4 2 0 J 2

全長 210 mm



### 【使用目的、効能又は効果】

創口、術部を覆う組織、筋肉などを拡げるために用いる。

### 【使用上の注意】

1. 禁忌・禁止
  - ①術野等の清潔域での未滅菌使用禁止。本器具は未滅菌品です。
  - ②落としたり、放り投げたり、重い物を上に載せないこと。
  - ③本器具の部品に緩みがあるときは使用しないこと。
  - ④本器具が加熱されているときは、使用しないこと。
2. 使用注意
  - ①電気手術器使用時に本器具と思わぬ接触で組織損傷につながることがあります。電気手術器使用時には注意してください。
3. 重要な基本的注意
  - ①術中、塩素系やヨウ素系の消毒剤が付着したときは腐食の原因になりますので直ちに水洗いをしてください。
  - ②長時間、器具に血液等を付着させたまま放置したり、生理食塩水に浸しておく、腐食の原因となります。

### 【貯蔵・保管方法及び使用期間等】

- ①本器具は高温・高湿を避け、温度や湿度が極端に変化しない場所に保管して下さい。有効期間に関しては使用環境、管理状況により劣化の状況が変わりますので限定することが出来ません。
- ②ラチェットのある機器は保管する場合、深く掛けないこと

### 【保守・点検に係わる事項】

1. 動作機能のチェックの実施  
本器具は、日常点検及び使用前点検により正常に作動することを確認すること。
2. 磨き粉や金属タワシで器具の表面を磨かないこと。表面に擦過傷を生じ、腐食の原因になります。
3. 可動部の動きをスムーズにするため、水溶性潤滑剤を塗布することをお奨めします。
4. 腐食(サビ)の防止として以下の事を厳守すること。
  - ①使用後は速やかに洗浄すること。
  - ②材質の異なる器具とは一緒に洗浄・滅菌しないこと。
  - ③強アルカリ性、強酸性の洗剤、消毒剤は使用しないこと。
  - ④洗剤はpH 6~8の中性のもを使用すること。
  - ⑤汚れ、洗剤、消毒液は水洗いで完全に洗い落とすこと。
  - ⑥洗浄に使用する水は、出来るだけ脱塩あるいは蒸留したものを使用すること。
  - ⑦洗浄後は十分に乾燥させること。
  - ⑧洗浄、乾燥後は水溶性潤滑剤を塗布することをお奨めします。
5. 滅菌を行う場合は乾燥状態を確認の上、行うこと。乾燥していないと滅菌不良が発生する可能性があります。
6. 滅菌、洗浄方法
  - ①洗浄は超音波洗浄を行うこと。  
超音波洗浄装置メーカー指定の方法にて洗浄すること。
  - ②滅菌はオートクレーブ装置にて行うこと。  
オートクレーブ装置メーカー指定の方法にて滅菌すること。

### 【包装】

本器具は一本一包装となっております。

### 【製造販売業者及び製造業者の氏名又は名称及び住所等】

製造販売業者及び製造業者

泉工医科工業株式会社

埼玉県春日部市浜川戸2-11-1

問い合わせ先 商品部\*

T E L 03-3812-3254 F A X 03-3815-7011