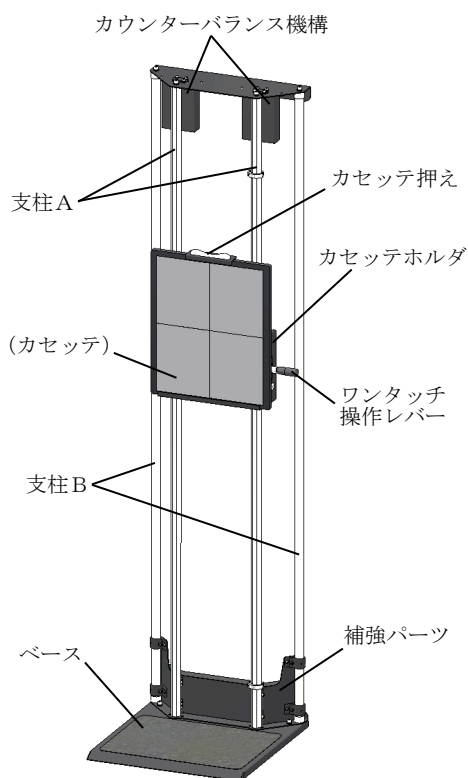


機械器具09 汎用X線診断装置用非電動式患者台（40654000）

一般医療機器 特定保守管理医療機器 設置管理医療機器

リーダー撮影台 Clario

【形状・構造及び原理等】

1) 形状と各部の名称
(Clario セーフティベース仕様)

2) 構成

本装置は以下のユニットにより構成される。

- (1) 支柱A
- (2) 支柱B
- (3) ワンタッチ操作レバー
- (4) カセットホルダ
- (5) カセット押え
- (6) カウンターバランス機構
- (7) ベース（標準仕様を除く）
- (8) 補強パーツ（標準仕様を除く）

3) 原理

- ・装置のカセットホルダにカセットを取り付け、立位によるX線一般撮影をすることができる。
- ・小型軽量のため、省スペースな場所にも設置し使用することができる。
- ・電源を必要としない機械式の構造である。

4) 仕様

《標準仕様》 (数値は一例)

- ・寸法：幅 500×奥行 195×高さ 2023（単位mm：±5）
- ・カセット高さ調整範囲：300～1540
（単位mm：床面からカセット下部まで）
- ・重量：約 15 kg

《セーフティベース仕様》 (数値は一例)

- ・寸法：幅 500×奥行 546×高さ 2046（単位mm：±5）
- ・カセット高さ調整範囲：300～1540
（単位mm：ベース上面からカセット下部まで）
- ・重量：約 21.5 kg

《ベースプラス仕様》 (数値は一例)

- ・寸法：幅 500×奥行 515×高さ 2032（単位mm：±5）
- ・カセット高さ調整範囲：300～1540
（単位mm：床面からカセット下部まで）
- ・重量：約 34.5 kg

《共通仕様》 ・装着可能なカセット：1717 サイズ以下

【使用目的又は効果】

立位のX線撮影を効率よく行うことを目的とした専用撮影台である。カセットホルダにカセットを保持する機能を有し、様々な箇所を撮影することが可能である。カセットホルダは上下に摺動し、任意の高さに容易に調整可能である。

取扱説明書を必ずご参照下さい。

【使用方法等】

使用環境条件

温度：+10℃～+40℃
湿度：30%～75%RH（結露のないこと）

操作方法

1. カセットの取付け
カセットホルダのカセット押さえを持ち上げてカセットをカセットホルダに乗せ、カセット押さえをおろしてカセットを固定する。
2. カセットホルダの高さ位置調整
ワンタッチ操作レバーを動かしたい向きに傾け、そのままの状態動かしたい向きに力を加えると高さ位置を調整できる。任意の位置でレバーを放すとその位置でカセットホルダが固定される。

【使用上の注意】

重要な基本的注意

- ① 設置の際には装置を壁面に必ず固定すること。標準仕様の場合は床面との固定も必ず行うこと。
- ② 使用を開始する前に装置に異常がないこと、構成品、付属品が確実に固定されていることを確認すること。
- ③ 被検者、操作者、介助者は装置の可動部分や装置と壁や床等に挟まれない様に常に注意を払うこと。

高齢者および身体に障害がある被験者への適応

被検者の状態に応じて、X線防護衣を装着した介助者の補助をおこない、安全を担保した状態で検査に臨むこと。

妊婦・産婦、授乳婦及び小児への適応

- ① 妊婦及び妊娠の疑いのある者及び授乳中の者へ使用する場合は医師の指示のもとで慎重に行うこと
- ② 小児の検査の場合は X 線防護衣を装着した介助者を付けること。

その他の注意

この装置を廃棄する場合は、産業廃棄物となるので必ず地方自治体の条例・規則に従い、許可を得た産業廃棄物処分業者に廃棄を依頼すること。

【保管方法及び有効期間等】

保管方法

使用環境条件に準ずる
温度：+10℃～+40℃
湿度：30%～75%RH（結露のないこと）

使用耐用年数（自主基準）

使用環境条件を満たした環境で
指定された保守点検を実施した場合 7年

【保守・点検に係わる事項】

・使用者による保守点検事項

項目	点検頻度	点検内容
装置外部目視点検	始業時	キズ、変形、汚れ、等の損傷・異常の有無 製品上や周囲の障害物の有無
ワンタッチ操作レバー作動状態	始業時	動作不良、異音、引っ掛り、等の異常の有無
カセットホルダ状態確認	始業時	カセット装着状態の確認、損傷・異常の有無 あご当ての損傷・異常の有無
カセットホルダ昇降状態確認	始業時	動作不良、異音、引っ掛り、ワイヤーほつれ等の異常の有無
ガタ、ゆるみ、等	月1回	各部のガタ、ゆるみ、等が発生していないかの確認
ホコリ等	月1回	装置全体及び摺動部にゴミ、ホコリ等が溜まっていないかの確認 必要な場合は適宜清掃を実施

*装置に故障・トラブルが発生した場合には、専門のサービス業者に修理を依頼すること。

【製造販売業者及び製造業者の氏名又は名称及び住所等】

製造販売業者

住所：埼玉県川口市弥平 2-15-15
氏名：株式会社 大林製作所 川口工場
連絡先：埼玉県川口市弥平 2-15-15
株式会社 大林製作所 川口工場
TEL (048) 222-3800
FAX (048) 222-4074

製造業者

住所：埼玉県川口市弥平 2-15-15
氏名：株式会社 大林製作所 川口工場

取扱説明書を必ずご参照下さい。