

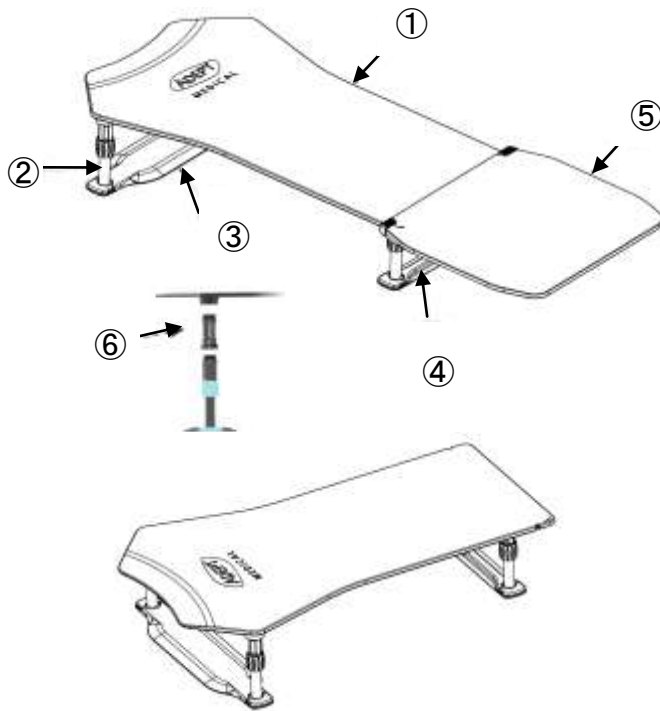
器 01 手術台及び治療台
 一般医療機器 手術台アクセサリ 70469000
フェモラルテーブル プラス

【形状・構造及び原理等】

1. 概要

- 本品は、手術台又は治療台上で使用する高さ調整が可能な器械台である。
- プラットフォーム部とプラットフォームエクステンション部から成り、プラットフォームエクステンションは脱着が可能である。

2. 形状・構造



(プラットフォームエクステンション取り外し時)

番号	名称
1	プラットフォーム
2	レッグ
3	フロントベースボード
4	リアベースボード
5	プラットフォームエクステンション
6	レッグエクステンション

【使用目的又は効果】

本品は、器械台として使用される手術台アクセサリである。

【使用方法等】

1. プラットフォームにレッグを取り付ける（より高さを確保したい場合は、予めレッグエクステンションを前方部のレッグに取り付けておく）。
2. 後方部のレッグをリアベースボードに取り付け固定する。
3. フロントベースボードをマットレスの下に配置する（患者の

ひざ裏あたり）。

4. 前方部のレッグをフロントベースに取り付け固定する。
5. より長さが必要な場合、プラットフォームエクステンションを取り付ける。
6. 本品の位置を患者の大腿部までスライドさせる。
7. レッグの青色カラー部を回すことで固定部分の締め・緩めができるので、適切な配置となるようにレッグの高さを調節して固定する。

【使用上の注意】

1. 重要な基本的注意
本品は熱により劣化する可能性があるため、滅菌しないこと。

【保管方法及び有効期間等】

1. 保管の条件
直射日光を避け、涼しく乾燥した場所で保管する。
2. 耐用期間
5年（製造元の自己認証による。）

【保守・点検に係る事項】

1. 洗浄
 - 1) 洗浄時の温度は 65℃を超えないこと。
 - 2) 本品は類似医療機器と同様の方法で洗浄すること。
 - 3) 本品への使用が認められた消毒剤の一例は以下のとおり。
 - ・ 70%イソプロピルアルコール
 - ・ 2%クロルヘキシジン/70%アルコール
 - ・ 7.5%ポビドンヨード

【製造販売業者及び製造業者の氏名又は名称等】

製造販売業者 ディービーエックス株式会社
 TEL: 03-5985-6826

製造業者 アデプトメディカル社
 (Adept Medical Limited: ニュージーランド)

取扱説明書を必ずご参照ください