

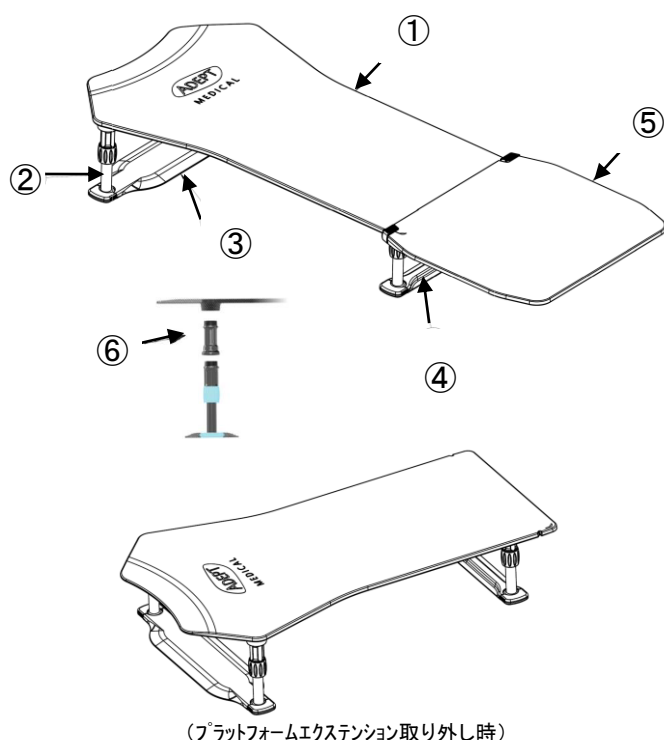
器 01 手術台及び治療台  
一般医療機器 手術台アクセサリ 70469000  
**フェモラルテーブル プラス**

**【形状・構造及び原理等】**

1. 概要

- 本品は、手術台又は治療台上で使用する高さ調整が可能な器械台である。
- プラットフォーム部とプラットフォームエクステンション部から成り、プラットフォームエクステンションは脱着が可能である。

2. 形状・構造



番号	名称
1	プラットフォーム
2	レッグ
3	フロントベースボード
4	リアベースボード
5	プラットフォームエクステンション
6	レッグエクステンション

**【使用目的又は効果】**

本品は、器械台として使用される手術台アクセサリである。

**【使用方法等】**

1. プラットフォームにレッグを取り付ける（より高さを確保したい場合は、予めレッグエクステンションを前方部のレッグに取り付けておく）。
2. 後方部のレッグをリアベースボードに取り付け固定する。

3. フロントベースボードをマットレスの下に配置する（患者のひざ裏あたり）。
4. 前方部のレッグをフロントベースに取り付け固定する。
5. より長さが必要な場合、プラットフォームエクステンションを取り付ける。
6. 本品の位置を患者の大腿部までスライドさせる。
7. レッグの青色カラー部を回すことで固定部分の締め・緩めができるので、適切な配置となるようにレッグの高さを調節して固定する。

**【使用上の注意】**

1. 重要な基本的注意  
本品は熱により劣化する可能性があるため、滅菌しないこと。
- \*2. プラットフォーム及びプラットフォームエクステンションには10 kgを超える荷重をかけないこと。

**【保管方法及び有効期間等】**

1. 保管の条件  
直射日光を避け、涼しく乾燥した場所で保管する。
2. 耐用期間  
5年（製造元の自己認証による。）

**【保守・点検に係る事項】**

1. 洗浄
  - 1) 洗浄時の温度は65℃を超えないこと。
  - 2) 本品は類似医療機器と同様の方法で洗浄すること。
  - 3) 本品への使用が認められた消毒剤の一例は以下のとおり。
    - ・70%イソプロピルアルコール
    - ・2%クロルヘキシジン/70%アルコール
    - ・7.5%ポビドンヨード

**【製造販売業者及び製造業者の氏名又は名称等】**

製造販売業者 ディーブイエックス株式会社  
TEL : 03-5985-6826

製造業者 アdeptメディカル社  
(Adept Medical Limited : ニュージーランド)