

機械器具 (25) 医療用鏡  
一般医療機器 可搬型手術用顕微鏡 JMDN 36354020  
特定保守管理医療機器 **手術顕微鏡 OPMI Sensera**

### 【警告】

使用前に毎回以下の項目を確認すること。

- ・ 本装置の機械的な接続が適切になされており、各部取り付けネジが確実に締められており、各部に緩みなどが無いこと。緩みがあると、構成部品が落下するおそれがある。
- ・ 本装置を起動後、本装置は自動的にセルフテストを行うので、そのセルフテストの結果、いかなるエラーも検出されないこと。エラーが検出された状態のまま使用すると、使用中に機能が停止することがある。
- ・ 本装置のバランスが最適になされていること。バランスが最適でないと、思わぬ方向へ動くことがある。
- ・ 光源装置内に、2つの電球が格納されており、いずれの電球も正しく点灯すること。
- ・ \*キセノンランプは構造上破裂の恐れがあり、使用時間によってその確率が高くなるため、点灯時間 500 時間を超過したキセノンランプは使用せず、速やかに予備のランプと交換すること。
- ・ 電源コードは医用施設の医用コンセントに直接接続すること。医用コンセントに直接接続しないと電源コードが接地されないため、感電や火災を起こすおそれがある。

使用中は以下の項目に気をつけること。

- ・ 光源を直接見ないこと。手術用顕微鏡の対物レンズを覗き込まないこと。眼を痛めるおそれがある。
  - ・ 手術部位に対する照明の明るさと照射時間は最小限に抑えること。どのような種類の放射も、生体組織には悪い影響を及ぼす可能性がある。
  - ・ 手術用顕微鏡の観察視野範囲以上にわたり、手術部位及びその周辺組織へ照明がされている場合には、手術部位及びその周辺組織の変異に注意すること。組織乾燥や熱傷が発生するおそれがある。特に次の場合に注意を必要とする。
    - 鏡基対物レンズの焦点距離（作業距離）が短い状態で、手術部位及びその周辺組織へ長時間照明をする場合。
    - 照明の明るさを高く設定している場合。
    - 血流の少ない組織へ照明をする場合。
- 冷却対応例：**
- ・ 手術対象部位へは、生理食塩水を頻繁にかけること。冷却対応により、照明光による熱作用を軽減させることができる。
  - ・ 手術対象部位以外は、滅菌済み濡れガーゼ等で覆うこと。これにより、照明にさらされるのが避けられる。
- ・ 光源装置の換気口を塞がないこと。火災を起こすおそれがある。

使用後は以下の項目に気をつけること。

- ・ 移動時には当社指定の位置にアームを移動し、ロック機構で固定してから移動すること。本装置の破損や他の機器への破損を起こす可能性がある。

### 【禁忌・禁止】

- ・ 以下の場所では使用しないこと。
  - 一 爆発の危険のあるところ。
  - 一 引火性の麻醉薬、アルコール、ベンジン、又は類似薬品等、揮発性又は引火性の溶剤のあるところ。
  - 一 湿気のあるところ。
- ・ キセノンランプは高輝度で、屋色光に近似したスペクトラムであるため、眼科手術あるいは直接眼に照明を行う手術には絶対に使用しないこと。
- ・ \*点灯時間が500時間を超過したキセノンランプは使用しないこと。
- ・ バランス調整を行うときは、患者から十分に離れた安全が確保できる場所でのみ行うこと。鏡基部が術野の上にあるときは絶対に行わないこと。
- ・ アクセサリーは同時に納品されたものだけを使用すること。その他のアクセサリーを使用する場合には、安全上及び性能上問題がないことを当社又はアクセサリーの製造元へ確認すること。
- ・ 当社が認めた者以外は修理しないこと。絶対に分解、改造を行わないこと。
- ・ 機器の近くで携帯電話の使用はしないこと。電磁波障害により機器の誤作動の原因となりえる。
- ・ 使用前点検時もしくは使用時に故障と判断した場合には、直ちに使用を中止もしくは停止すること。この場合、適切な処置が完了するまで、本装置を使用しないこと。
- ・ 発煙、火花、異臭又は異音がする場合またはそれ以外の異常を感じた場合には、直ちに電源から電源コード外すこと。この場合、適切な処置が完了するまで、本装置を使用しないこと。

### 【形状、構造及び原理等】

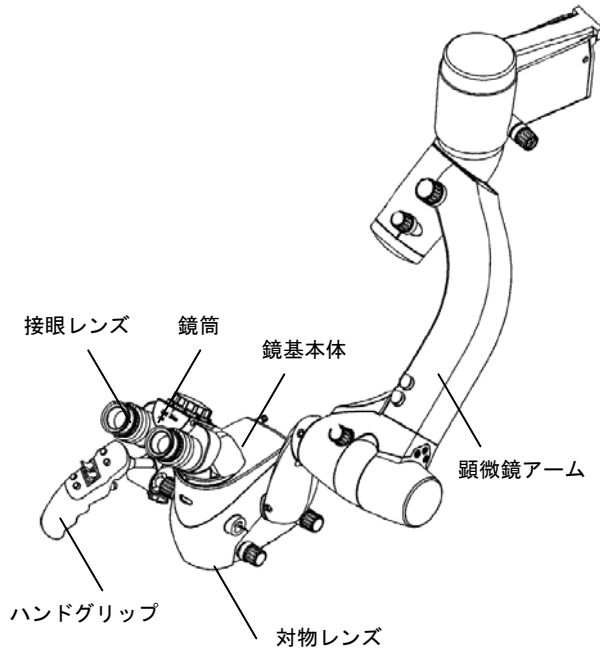
#### 1. 構成

本品の形状、構造は以下の通り。



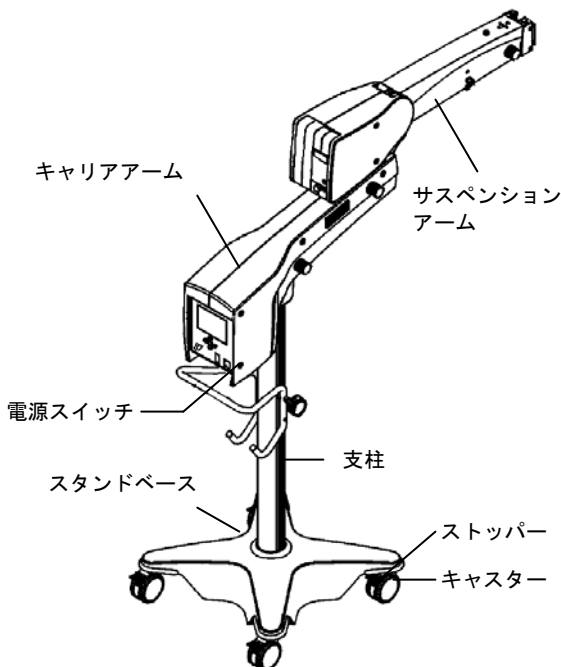
## 顕微鏡基部

下図は、180° 可変鏡筒を取り付けた状態である。



## サスペンションシステム

S 7 フロアスタンド :



## 2. 機器の分類

- ・ 電撃に対する保護の程度：B 形装着部を持つ機器
- ・ 電撃に対する保護の形式：クラス I 機器
- ・ 液体の有害な侵入に対する保護の程度：IPX0
- ・ 可燃雰囲気内での使用の安全の程度：  
可燃性雰囲気内での使用に適さない機器
- ・ 作動モードによる分類：連続作動機器
- ・ 移動による分類：可搬形機器

## 3. 電氣的定格

- ・ 電源電圧：交流 100V 50/60Hz
- ・ 最大消費電力：1000VA
- ・ EMC 適合規格：IEC60601-1-2 CLASS A (病院) 準拠

## 4. 寸法

- ・ S 7 フロアスタンド：640(W)mm x1300(D)mm x1895(H)mm

上記はアームを水平にした場合による。実使用時の必要範囲は取扱説明書を参照のこと。

## 5. 重量

- ・ 顕微鏡基部：7.7kg  
(ただし、観察鏡筒及び接眼レンズは含まず)
- ・ サスペンションシステム：155kg  
(顕微鏡基部重量を含まず)

## 6. 原理

光源の光は、フレキシブルなライトガイドによって鏡体内に導かれて、顕微鏡の対物レンズによって観察光路と鏡軸に近い状態で照野を均一に照明する。

照明された患部の反射光は、再び対物レンズを通り、二つの開口によって観察方向を僅かに異にした二光束となり、それぞれが変倍機構の光学系で等しく拡大率を調整され、双眼鏡筒へ送られて二つの中間像を結ぶ。

この像は接眼レンズにより更に拡大されて観察者の眼に送られる。左右両眼の網膜に映る像はそれぞれ患部に対する観察方向が異なるものであるから、観察者は患部を立体的に捉えることができる。

供覧又は映像記録の為に光路分割用のビームスプリッターが用意されている。変倍機構の光学系から出た二光束が共に無限遠に結像する平行光の光束であり、平行光の光路長が変わっても倍率等には影響を及ぼさないから、この変倍機構と双眼鏡筒の間に光路分割器を装着することができる。

二光束はエネルギー分割されて四光束となり、左右側方へそれぞれ一光束ずつ分岐光を取出せる。分岐された光はそれぞれの目的に応じて、直接側視鏡へ送られたり、あるいは結像アダプタを介して記録用カメラへ送られる。

ステレオビームスプリッターは、対物レンズ及び変倍光学系を通過した二本の平行光束をそれぞれ2方向に分割して、二つの双眼鏡筒へ導き二名の観察者による対面立体観察を可能とし、更に位置方向の単眼観察や撮影の為にビームを分岐・取出せる。照明はミラー付ハロゲンランプ、キセノン光源によるものがある。変倍機構はガリレイ光学系による電動ズーム変倍式である。変倍はこの変倍機構によるほか、対物レンズ、接眼レンズ、双眼鏡筒の交換によっても達せられる。

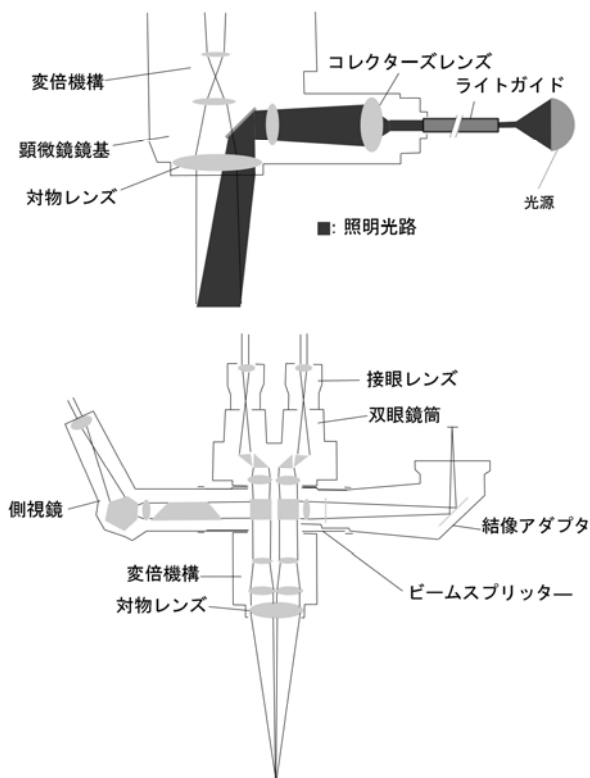
顕微鏡の焦点は顕微鏡支持装置のアームを手動で上下させ、本体の電動式フォーカス機構により、フットスイッチで行う。側視鏡には単眼で小型のもの、大型のものそして双眼のものが

取扱説明書を必ずご参照ください。

ある。但しその場合、双眼側視鏡では立体視ができない。  
映像記録装置としては、35ミリ版スチールカメラ、TVカメラが  
取り付けられる。

又、双眼鏡筒、接眼レンズ、対物レンズ及び各種付属品、顕微  
鏡支持装置は取り外しが自在なので用途に応じてその都度交  
換使用できる。これらの各種構成品のほとんどが、カールツァ  
イス製の他の手術顕微鏡にも互換汎用される。

## 7. 光路図



### 【使用目的、効能又は効果】

1. 使用目的  
手術用顕微鏡のうち、天井または壁面等の施設に固定されない  
機器をいう。

### 【品目仕様等】

1. 性能
  - ・ 顕微鏡基部  
倍率 1.9×～18.2×  
(接眼レンズ 12.5×、鏡筒 f=170mm 時)  
電動ズーム (γ=0.4×～ 2.4×)  
緊急時の手動調整可
  - フォーカス 電動内部フォーカス  
連続作業距離 200mm～415mm  
緊急時の手動調整可
  - 鏡筒/接眼レンズ 180° 可変鏡筒 f=170mm  
(直鏡筒、斜鏡筒はオプション)  
12.5× 広視野接眼レンズ  
(10.0× 広視野接眼レンズはオプション)
  - 対物レンズ 連続作業距離 200mm～415mm

- ・ サスペンションシステム  
S 7 フロアスタンド  
サスペンションアーム：長さ 750mm  
懸架範囲 ±296mm  
キャリアアーム：長さ 450mm  
回転角 320°  
キャスター：四輪自在キャスター  
ストッパー：各車輪固定式  
最大許容負荷：14kg (顕微鏡及び付属品を含む)

- ・ ファイバー導光照明装置  
キセノン照明装置：  
電球：キセノン・ショートアーク・レフレクタ・タイプ  
格納数：2 個  
切替方式：手動  
フィルタ：内蔵型 408nm UV カットフィルタ

### 【操作方法又は使用方法等】

1. 使用前の点検を行う。
2. 各部の取り付けや接続等が確実に成されていることを確認する。
3. 鏡筒部の左右眼の視度調整と瞳孔間距離の調整を行う。
4. 電源コードを医用コンセントに接続する。
5. 本体電源スイッチを ON にし、本システムを起動する。
6. 手術に合わせたアクセサリの取り付けを行う。
7. バランス調整を行う。
8. 必要に応じて、滅菌キャップあるいはマイクロドレーブを本システムへ施す。
9. 手術に必要な最低限の照明の明るさに調整する。
10. ハンドグリップを操作して顕微鏡基部を術野へ移動し、術式に最適な対物レンズの作業距離を選択する。
11. フォーカス調整を行う。
12. 接眼レンズを覗きながら最適な倍率を選択し、観察イメージが左右両眼で鮮明であることを確認する。
13. 本装置を使用しないときは本体の電源を切っておき、医用コンセントから電源プラグを抜いておく。

詳細は取扱説明書を参照のこと。

### 【使用上の注意】

1. その他の注意
  - ・ 移動時以外はキャスターに装備されているのブレーキストッパーを効かせておくこと。
  - ・ ライトガイドは光源及び手術用顕微鏡の接続口に接続すること。接続が正しくないと、点灯時に火災を起こしたり、火傷の原因となる。
  - ・ 当社推奨の滅菌された滅菌キャップあるいはマイクロドレーブを使用すること。
  - ・ 本装置の操作者は、取扱説明書を読了し、本装置を使用するための訓練を受けた者のみとすること。
  - ・ ライトガイド、電源コードあるいは他のケーブル接続を引っ張らないこと。
  - ・ 本装置に設定されている電圧が使用場所での電圧に対応していること。
  - ・ 必要に応じて、等電位化装置に接続すること。
  - ・ 電源ケーブルが正しく医用コンセントに接続されていること。
  - ・ 接続される医用コンセントの電気容量は、本装置の可動に

取扱説明書を必ずご参照ください。

十分であること。

- ・本装置は医科向けに設計されており、それ以外の用途には使用しないこと。
- ・付属の電源コードは、本装置専用であるため、他の機器には使用しないこと。
- ・\*機器の突然の故障により、手術の目的の達成や患者の安全が脅かされることがないように、予備の手術顕微鏡を用意するなどの対応を検討しておくこと。
- ・\*必ず予備のランプを実装しておくこと。
- ・\*ランプ交換の際は取扱説明書に記載されている注意事項を確認すること。
- ・本装置のキセノン照明装置にキセノンランプのランニングタイムを表示するデジタルカウンターがある場合には、そのカウンターが 500 を超過したキセノンランプは交換すること。デジタルカウンターが無い場合にも、およそ 500 時間使用したキセノンランプは交換すること。
- ・本装置のキセノン照明装置にキセノンランプのランニングタイムを表示するデジタルカウンターがある場合には、キセノンランプを交換したときは直ちにリセットボタンを押してランニングタイムをリセットすること。
- ・本装置のキセノン照明装置にキセノンランプのランニングタイムを表示するデジタルカウンターがある場合には、キセノンランプのランニングタイムを正しく把握するために、不必要にリセットボタンを押さないこと。

#### 【貯蔵・保管方法及び使用期間等】

##### 1. 貯蔵・保管方法

- ・本装置を保管する前に、下記の条件を満たす事を確認すること。
  - － 水の被らない場所。
  - － 気圧、温度、湿度、風通し、日光、ほこり、水分、イオウ分などを含んだ空気などにより悪影響を生ずるおそれのない場所
  - － 化学薬品の保管場所やガスの発生する場所
- ・傾斜、振動、衝撃（運搬時を含む）など、安定状態に注意すること。
- ・ほこりがかからないようカバーをかけること。
- ・本装置を使用しない保管時には、スタンドベースに装備されているブレーキストッパーを効かせておくこと。

##### 2. 耐用期間

定期的に業者による点検を行った場合：5年（自己認証）

[保守用等の部品は製造中止後8年間保持]

#### 【保守・点検に係る事項】

点検の項目は以下のとおり。使用を妨げないように十分に余裕を持って行うこと。点検中に異常を感じた場合は、取扱説明書を参照して確認すること。それでも解決しない場合は、当社テクニカルサービスに連絡すること。

##### 1. 使用者による保守点検事項

- ・外装に瑕疵、変形などがないこと。
- ・配線等に亀裂、断線がないこと。
- ・機械的な接続が適切になされていること。
- ・各部取り付けネジが確実に締められていること
- ・各部に緩みなどがないこと。
- ・電源を入れて問題なく起動すること。
- ・照明の使用時間が指定の時間を越えていないこと。（キセ

ノン光源、カウンター装備）

- ・照明が問題なく点灯すること。
- ・バランスがしっかり取れて入ること。
- ・照明の設定が必要最低限になっていること。
- ・本装置から異音、異臭がしないこと。
- ・実装されている電球以外に予備電球が用意されていること。
- ・本文書ならびに取扱説明書が本装置の使用者が参照できる場所に置いてあること。

##### 2. 業者による保守点検事項

本装置を安全に使用するために、当社による12ヶ月毎の点検を推奨。

##### 3. 外観の手入れ

- ・外装に汚れがある場合は、エチルアルコールと蒸留水の5対5の混合液に少量の中性洗剤を含ませたやわらかい物で拭くこと。
- ・クリーニングを行う際は、本体の電源スイッチを切ること。

##### 4. レンズの清掃

レンズに汚れがある場合は、クリーニング剤は決して使用せず、ブローアークリーンで油分のないブラシなどで払うこと。

##### 5. 曇り止め

レンズを曇りから守るため、必要に応じて市販の曇り止めを使用すること。

詳細は取扱説明書を参照のこと。

#### 【製造販売業者及び製造業者の氏名又は名称及び住所等】

製造販売業者：カールツァイスメディテック株式会社  
〒160-0003 東京都新宿区本塩町22番地  
電話 03-3355-0331

輸入先国：ドイツ

\*\*製造業者：Carl Zeiss Meditec AG

取扱説明書を必ずご参照ください。