

器01 手術台及び治療台  
一般医療機器 手術台アクセサリ (70469000)

## 側部支持器

(エクステンダブル側部支持器)

### 【警告】

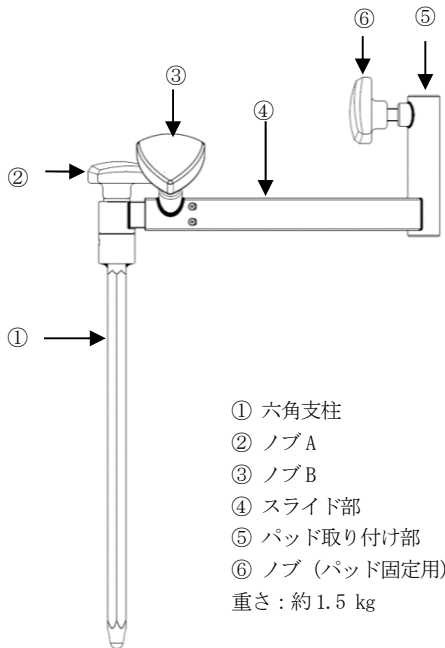
患者の任意の体位を確保するためにアクセサリで支持するときは常に患者の状態を監視すること。[長時間の体位は神経麻痺や褥瘡の原因となることがあります]

### 【禁忌・禁止】

1. 当社製手術台以外では使用しないこと。[レール固定金具及び手術台のサイドレール寸法が異なるため固定できません]
2. 固定ハンドル、ノブが緩んだ状態で使用しないこと。[支持器が動いて患者に障害が起きることがあります]
3. 許容荷重(9 kg)を超える荷重を加えないこと。2個以上用いること。[支持器が動いて患者に障害が起きることがあります]

### 【形状・構造及び原理等】

#### 1. 外観



### 3. 原材料

- ①、④、⑤：ステンレス鋼
- ②、③、⑥：ステンレス鋼、樹脂

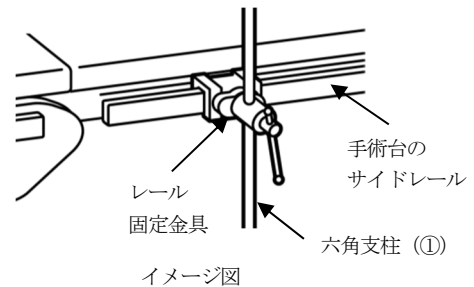
### 【使用目的又は効果】

手術台に付属するアクセサリ。側臥位のポジションを確保する目的で、患者を支持する器具。

### 【使用方法等】

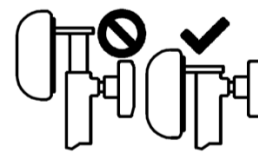
#### 1. 固定金具への取り付け

- 1-1 当社製手術台のサイドレールにレール固定金具（ユニバーサルレール固定金具（大））を取り付けます。
- 1-2 本品のノブ A（②）、ノブ B（③）をまわし、固定します。（着脱時に本品が意図せず動くのを防止）
- 1-3 本品の六角支柱（①）をレール固定金具に取り付け、固定します。



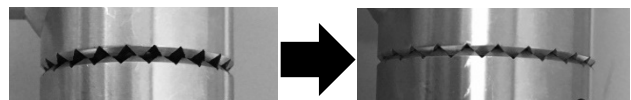
#### 2. 側部支持器用パッドの取り付け

- 2-1 側部パッドを本品に取り付け、固定します。側部パッドの取り付け軸が、パッド取り付け部（⑤）から見えなようにします。（完全に収まるようにします）



#### 3. 調整および使用

- 3-1 患者がベルト等で保持されていることを確認します。
- 3-2 本品を保持しながらノブ A（②）またはノブ B（③）を緩めます。
- 3-3 患者の体位を考慮しながら、任意の位置に本品を固定します。
  - ・ノブ A（②）およびノブ B（③）で固定します。
  - ・ノブ A（②）の締結時は、下図のように菊座の溝を嵌合させて固定させます。



商品コード	商品名	備考
08-080-32	エクステンダブル側部支持器ショート本体	注1
08-080-32-NC	エクステンダブル側部支持器ショート本体 (NC)	注2
08-080-33	エクステンダブル側部支持器ロング本体	注1
08-080-33-NC	エクステンダブル側部支持器ロング本体 (NC)	注2

注1 ユニバーサルレール固定金具（大）（商品コード：08-110-20、製造販売届出番号：13B1X00306N10007）が1個付属

注2 固定金具の付属なし

#### 2. 患者体重（目安）

135 kg 以下

- 3-4 ノブ（パッド固定用）(⑥) を緩め、側部パッドの向きを調整します。
- 3-5 ノブ（パッド固定用）(⑥) で固定します。
- 3-6 側部の指示状態を確認します。  
支持が不十分な場合は、本品を追加したり、ベルト等の他の手段で固定させます。

#### 4. 使用可能な側部支持器用パッド

使用可能なパッド（届出番号：13B1X00306G11182）は次表のとおりである。

商品コード	商品名
08-080-60	側部パッド レクタングルフラット
08-080-61	側部パッド スクエアラウンド
08-080-62	側部パッド 若杉
08-080-63	側部パッド ミニスクエアラウンド

#### 【使用上の注意】

##### 1. 重要な基本的注意

- 1-1 本品とパッドが固定されていることを確認してください。
- 1-2 本品と固定金具が固定されていることを確認してください。
- 1-3 固定金具と手術台のレールとが固定されていることを確認してください。
- 1-4 側部以外（例えば足など）はベルト等を用いて、患者の固定部位に負荷が集中しないように分散して固定してください。
- 1-5 患者体重の目安は 135 kg 以下ですが、体位等の状態により、荷重バランスは異なります。そのため、必要に応じて、側部支持器を追加する等の処置を行ってください。
- 1-6 衛生のため、患者が本製品に触れる部分には必ず滅菌済ドレープを使用してください。
- 1-7 手術台を作動するときには他のアクセサリやテーブルトップとの接触・干渉に注意してください。
- 1-8 二人以上で操作してください。
- 1-9 本品や関連アクセサリ、患者に異常のないことを絶えず監視し、本品や関連アクセサリ、患者に異常が発見された場合には、患者に安全な状態で本品等の使用を止めるなど、適切な処置を講じてください。
- 1-10 本品を着脱、操作する際は、各ノブを固定してから実施してください。
- 1-11 ノブ A (②)、スライド部 (④) を取り外そうとしないこと。分解できない仕様です。

##### 2. 相互作用

【併用注意】

分離式手術台での使用は分離時にストレッチャーレール受けに接触しない位置まで移動させること。接触するとテーブルトップの分離ができず本品及び併用機器が破損することがある

#### 【保管方法及び有効期間等】

##### 1. 保管方法

本品は高温・高湿を避け、温度や湿度が極端に変化しない場所に保管してください。

##### 2. 耐用期間

指定した保守点検及び適切な保管をした場合：5 年（自己認証）

注：耐用期間内であっても、使用状況又は使用頻度により、突発的な故障、部品の著しい消耗・劣化・破損等を生じた場合は該当部品の交換が必要です。

#### 【保守・点検に係る事項】

<使用者による保守点検事項>

##### 1. 使用前・使用後の点検

使用前・使用後に「破損箇所がないこと」、「正常に機能すること」を確認してください。

##### 2. 清掃・消毒

血液・薬剤・汚染等の汚れは水で拭き取り、さらに消毒用アルコール・ガーゼで清拭してください。

##### 3. 故障時のお願い

本品が故障したと思われるときは、本装置に「故障」・「使用禁止」・「修理必要」等の適切な表示をし、ご購入店又は弊社に連絡してください。

<業者による保守点検事項>

本品を安全に使用するために、弊社及び弊社が認めた業者による定期点検を実施してください。それ以外の業者による保守点検は、有害事象の発生、性能・機能の低下を招くおそれがあります。定期点検をご希望される場合は、ご購入店又は弊社にお問い合わせください。

#### 【製造販売業者及び製造業者の氏名又は名称等】

製造販売業者

ミズホ株式会社

TEL 03-3815-3097

製造業者

ミズホ株式会社 五泉工場

#### 【保証期間に係る事項】

本品は納品/設置してから1年間を保証期間として無償修理いたします。但し第三者が修理した場合、天災による破損、不適切な使用、あるいは故意による破損は除きます。その他保証条件は弊社規定に依ります。