

器01 手術台及び治療台
一般医療機器 手術台アクセサリ (70469000)

L型スクリーン掛

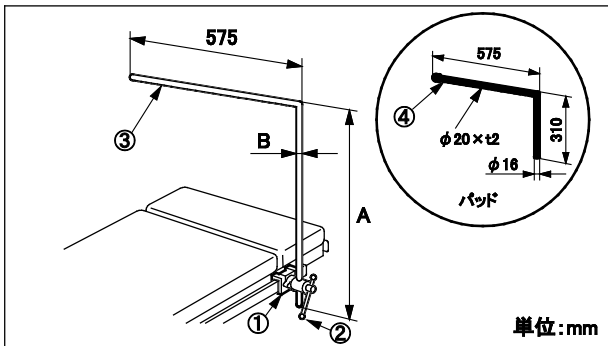
**
**

【禁忌・禁止】
他社製手術台では使用しないこと。[他社製手術台での使用可能は確認していません。]

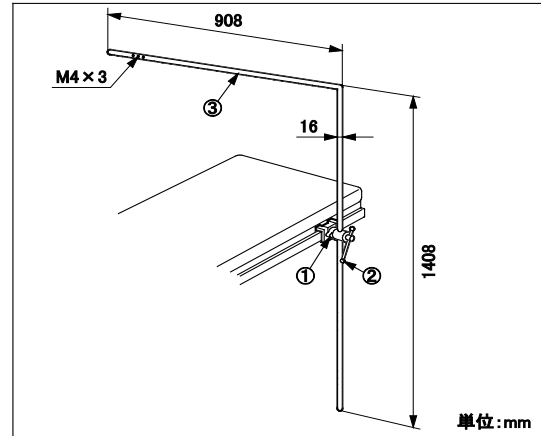
【形状・構造及び原理等】

* 1. 外観図

* 1-1. L型スクリーン掛



* 1-2. L型スクリーン掛 穴アキ



商品コード	商品名
08-062-16	L型スクリーン掛 穴アキ 900×1400 mm (固定金具大 Ver.2付)

商品コード	商品名	A mm	B mm
08-062-00	L型スクリーン掛 φ16mm 650mm 固定金具付	650	16
08-062-00-R1	L型スクリーン掛 φ16mm 650mm 固定金具付(R1)	650	16
08-062-00-R2	L型スクリーン掛 φ16mm 650mm 固定金具付(R2)	650	16
08-062-03	L型スクリーン掛 φ12mm 800mm 固定金具付	800	12
08-062-05	L型スクリーン掛 φ12mm 650mm 固定金具付	650	12
08-062-15	L型スクリーン掛 φ16mm 650mm 固定金具除 (パッド付)	650	16

* 2. 質量 (1個当たり)

本体 L型スクリーン掛 φ16mm 650mm (含：R1・R2)：1.1 kg
 L型スクリーン掛 φ12mm 800mm：1.3 kg
 L型スクリーン掛 φ12mm 650mm：0.9 kg
 L型スクリーン掛 φ16mm 650mm (パッド付)：2.1 kg
 L型スクリーン掛 穴アキ 900×1400mm：2.1 kg
 注：本体は固定金具を除いた質量
 固定金具 レール固定金具(大型)Ver.2(含：R1・R2)：0.9 kg
 スクリーン掛用レール固定金具：0.9 kg

* 3. 材質

- ① 固定金具：ステンレス鋳鋼品
 - ② 固定ハンドル：ステンレス鋳鋼品
 - ③ スクリーン掛：ステンレス鋳鋼品
 - ④ パッド：スミチューブ(パッド付のみ)
- 注：番号は1. 外観図の番号に対応

* 【使用目的又は効果】

手術台に付属するアクセサリであり、L型の形状をしたスクリーン掛である。手術台のサイドレール的一方に角度自在調節のできる固定金具に取り付けて使用する。

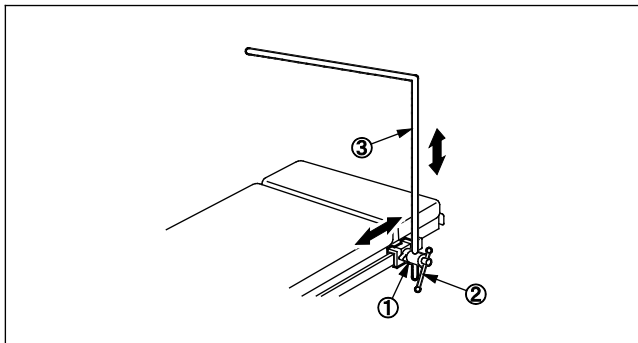
*

*

商品コード	商品名	差込孔径 mm
08-110-01	レール固定金具 (大型) Ver.2	16
08-112-00	スクリーン掛用 レール固定金具	13
08-117-09	レール固定金具 (大型) Ver.2 (R1)	16
6-040-12 注	レール固定金具 (大型) Ver.2 (R1)	16
08-117-11	レール固定金具 (大型) Ver.2 (R2)	16
6-040-12-EU 注	レール固定金具 (大型) Ver.2 (R2)	16

* 注：スカイトロン用商品コード

* 【使用方法等】



1. 手術台のサイドレールにレール固定金具①を取り付けます。
2. スクリーン掛③をレール固定金具①に差し込み、固定ハンドル②を締めて仮止めします。
3. 患者の体位に合わせてスクリーン掛③を動かし位置を調整します。
4. 調整後、固定ハンドル②を締めて固定金具①およびスクリーン掛③を固定します。

【使用上の注意】

* 1. 警告

締結部の固定は必ず確認してください。ゆるんだ状態では機器が外れたり、動いたりして患者に障害が起きるおそれがあります。

2. 重要な基本的注意

手術台を作動するときには他のアクセサリやテーブルトップとの接触・干渉に注意すること。

3. 相互作用

[併用注意]

分離式手術台での使用は分離時にストレッチャーレール受けに接触しない位置まで移動すること。接触するとテーブルトップの分離ができずアクセサリが破損することがあります。

* 【保管方法及び有効期間等】

* 1. 保管方法

高温・高湿を避け温度や湿度が極端に変化しない場所及び水のかからない場所に保管してください。

* 2. 耐用期間

適切な保守点検及び適切な保管をした場合：7年（注）

[自己認証による]

注：耐用期間内であっても、使用状況又は使用頻度により、突発的な故障、部品（パッドも含む）の著しい消耗・劣化・破損等を生じた場合は該当部品の交換が必要です。

【保守・点検に係る事項】

* <使用者による保守点検事項>

1. 使用前・使用後の点検

使用前・使用後に「破損箇所がないこと」を確認してください。

2. 清掃・消毒

血液・薬剤・汚染等の汚れは水で拭き取り、さらに消毒用アルコール・ガーゼで清拭してください。

3. 故障時のお願い

本装置が故障したと思われるときは、本装置に「故障」・「使用禁止」・「修理必要」等の適切な表示し、ご購入店又は弊社に連絡してください。

* <業者による保守点検事項>

弊社及び弊社が認めた業者のみが実施可能です。それ以外の業者による保守・点検は、有害事象の発生、性能・機能低下の事態を招くおそれがあります。

* 【製造販売業者及び製造業者の氏名又は名称等】

製造販売業者：ミズホ株式会社

TEL 03(3815)3097

製造業者：ミズホ株式会社 千葉工場

* 【保証期間に係わる事項】

本品は納品/設置してから1年間を保証期間として無償修理いたします。但し第三者が修理した場合、天災による破損、不適切な使用、あるいは故意による破損は除きます。その他保証条件は弊社規定に依ります。