

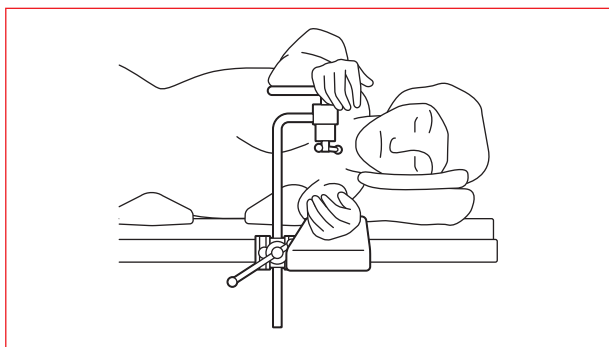
類別：機械器具（01）手術台及び治療台

一般医療機器 一般的名称：手術台アクセサリ JMDNコード：70469000

販売名：若杉氏上肢台

**【警告】**

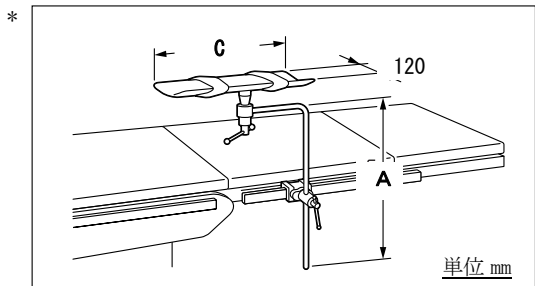
1. 患者の任意の体位を確保するためにアクセサリで支持するときは常に患者の状態を監視すること。  
[長時間の体位は神経麻痺の原因となることがあります。]
2. 側臥位での使用は下側になる腕を上肢台に固定すること。  
[宙にさらした状態では患者に障害が起きることがあります。]



**【禁忌・禁止】**

1. 弊社製手術台以外では使用しないこと。  
[レール固定金具及び手術台のサイドレール寸法が異なるため固定できません。]
2. 固定ハンドルが緩んだ状態で使用しないこと。  
[上肢台が動いて患者に障害が起きることがあります。]

**\*\* 【形状・構造及び原理等】**



商品コード	商品名	A	質量 (kg)
08-117-11	レール固定金具 (大型) Ver. 2 (R 2)	—	0.9
** 08-110-20	ユニバーサルレール固定金具 (大)	—	1.0

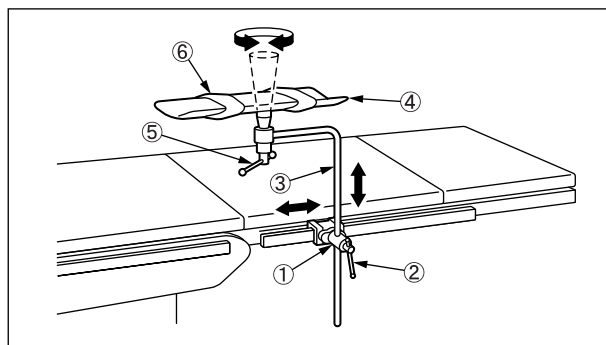
**材質**

- ① 本体  
上肢台：鋼板、発泡ウレタン 支柱：ステンレス鋼棒  
固定バンド：ナイロン樹脂
- ② 固定金具  
ステンレス鋳鋼品

**\*\* 【使用目的又は効果】**

手術台に付属するアクセサリ。  
開胸手術等での側臥位のポジションで患者の上部になる手腕を支持するための器具。

**\*\* 【使用方法等】**



- ① レール固定金具
- ② 固定ハンドル
- ③ 支柱
- ④ 上肢台
- ⑤ 上肢台固定ハンドル
- ⑥ 固定バンド

1. 手術台のサイドレールにレール固定金具①を取り付ける。
2. 支柱③をレール固定金具①に差し込み、固定ハンドル②を締めて仮止めする。
3. 患者の体位に合わせて支柱③を動かし位置を調整する。
4. 調整後、固定ハンドル②を回して固定金具①および支柱③を固定する。
5. 上肢台固定ハンドル⑤を緩めて上肢台④の角度を調整する。
6. 調整後、上肢台固定ハンドル⑤を締めて上肢台④を固定する。
7. 患者の腕を固定バンド⑥で固定する。

**【使用上の注意】**

1. **重要な基本的注意**  
手術台を動作するときには他のアクセサリやテーブルトップとの接触・干渉に注意すること。

商品コード	商品名	A	C	質量(kg)
08-066-00	若杉氏上肢台 (固定金具付)	430	400	2.8
* 08-066-02	若杉氏上肢台 (固定金具付) 腕台長さ 500mm	430	500	3.0
08-066-06	若杉氏上肢台 730 mmタイプ (固定金具付)	730	400	3.3
08-066-10	若杉氏上肢台 500 mmタイプ (固定金具付)	500	400	3.0
08-066-10-UE	若杉氏上肢台 本体のみ (UE)	450	400	2.0
08-110-01	レール固定金具 (大型) Ver. 2	—	—	0.9
08-117-09	レール固定金具 (大型) Ver. 2 (R 1)	—	—	0.9

## 2. 相互作用

[併用注意]

分離式手術台での使用は分離時にストレッチャーレール受けに接触しない位置まで移動させること。接触するとテーブルトップの分離ができずアクセサリーが破損することがある。

### \*\*【保管方法及び有効期間等】

#### 1. 保管方法

高温・高湿を避け温度や湿度が極端に変化しない場所及び水のかからない場所に保管すること。

#### \* 2. 耐用期間

指定した保守点検及び適切な保管をした場合：7年（注）

（自己認証）

注：耐用期間内であっても、使用状況又は使用頻度により、突発的な故障、部品の著しい消耗・劣化・破損等を生じた場合は該当部品の交換が必要です。

### \*\*【保守・点検に係る事項】

<使用者による保守点検事項>

#### 1. 使用前・使用後の点検

使用前・使用後に「破損箇所がないこと」を確認してください。

#### 2. 清掃・消毒

血液・薬剤・汚染等の汚れは水で拭き取り、さらに消毒用アルコール・ガーゼで清拭してください。

#### 3. 故障時のお願い

本装置が故障したと思われるときは、本装置に「故障」・「使用禁止」・「修理必要」等の適切な表示をし、ご購入店又は弊社に連絡してください。

<業者による保守点検事項>

弊社及び弊社が認めた業者のみが実施可能です。それ以外の業者による保守・点検は、有害事象の発生、性能・機能低下の事態を招くおそれがあります。

### \*\*【製造販売業者及び製造業者の氏名又は名称等】

製造販売業者

ミズホ株式会社

TEL 03-3815-3096

\*\* 製造業者

ミズホ株式会社 千葉工場

### \*\*【保証期間に係わる事項】

本品は納品/設置してから一年間を保証期間として無償修理いたします。但し第三者が修理した場合、天災による破損、不適切な使用、あるいは故意による破損は除きます。その他保証条件は弊社規定に依ります。