

器01 手術台及び治療台  
一般医療機器 手術台アクセサリ (70469000)

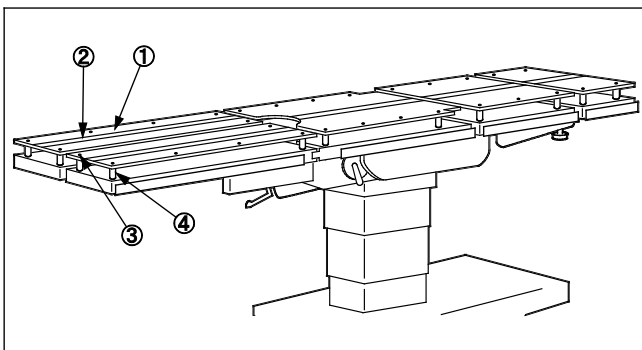
### X線撮影用カセット格納枠

**【禁忌・禁止】**

- 商品名と異なる手術台で使用しないこと。[外形及びカセット孔の寸法が異なるため装着できません。]
- カセット板をエタノール系の消毒液に長時間浸さないこと。[劣化の原因になります。]

**【形状・構造及び原理等】**

1. 形状・構造



\*図は 08-088-53 : MOT-5700 用カセット格納枠

商品コード	商品名
08-088-01	カセット格納枠 8200標準用 Dタイプ
08-088-02	カセット格納枠 8200整形用 Bタイプ
08-088-03	カセット格納枠 1700用 Dタイプ
08-088-04	カセット格納枠 5601M用 Dタイプ
08-088-05	カセット格納枠 5601SR用 Dタイプ
08-088-06	カセット格納枠 5601EB用 Dタイプ
08-088-07	カセット格納枠 5601SREB用 Dタイプ
08-088-09	カセット格納枠 7000N&7100用
08-088-10	カセット格納枠 5801S/3500シリーズ用
08-088-10-UE	カセット格納枠 3500シリーズ用 (UE)
08-088-14	カセット格納枠 5600SRMK, B用
08-088-18	カセット格納枠 7200用 Dタイプ
08-088-20	カセット格納枠 SRM Dベーク板無
08-088-21	カセット格納枠 1300用 Dタイプ
08-088-22	カセット格納枠 SPL-331型
08-088-28	カセット格納枠 1602BW用
08-088-28-UE	カセット格納枠 1602BW/SL用(UE)
08-088-45	カセット格納枠 8300 スタンダード用 D
08-088-46	カセット格納枠 8300 整形用 D
08-088-47	カセット格納枠 8300 スライド用 D
08-088-53	MOT-5700用カセット格納枠
08-088-54	MOT-1400用X線カセット格納枠

** 商品コード	商品名
08-088-55	カセット格納枠 MOT-5801S&W (脚板一枚式) 用
08-088-56	カセット格納枠 MOT-5801S&W (脚板二枚式) 用
08-088-57	カセット格納枠MOT-5801S&W (脚板一枚式) 用 脚板のみ
08-088-58	カセット格納枠MOT-5801S&W (脚板二枚式) 用 脚板のみ
08-088-59	カセット格納枠 1300用 Dタイプ ver.2
08-088-60	カセット格納枠 MOT-6701 45cm幅用
08-088-61	カセット格納枠 5701用
08-088-62	カセット格納枠 3600B用 脚板切込無
08-088-63	カセット格納枠 3600B用 脚板切込有
08-088-68	カセット格納枠 8300スライドテーブル用 D TYPE F
08-088-90	カセット格納枠用脚
08-089-10	カセット格納枠 3600シリーズ用
08-089-10-UE	カセット格納枠 3600シリーズ用 (UE)
08-089-11	カセット格納枠 6700シリーズ用
08-089-11-UE	カセット格納枠 6700シリーズ用(UE)
08-089-12	カセット格納枠 6300シリーズ用
08-089-12-UE	カセット格納枠 6300シリーズ用(UE)
08-089-15-UE	カセット格納枠 1602/1602X用(UE)
5-010-26-B	カセット格納枠 1602/1602X用(UE)
5-010-28-B	カセット格納枠 1602BW/SL用(UE)
* 08-088-65	カセット格納枠 3502用腰板 延長タイプ

2. 材質

- ① カセット板 : 熱硬化性樹脂積層板
- ② 取付用テープ : ナイロン
- ③ 皿小ねじ : 十字穴付小ねじ
- ④ カセット格納枠用脚 : 炭素工具鋼鋼材

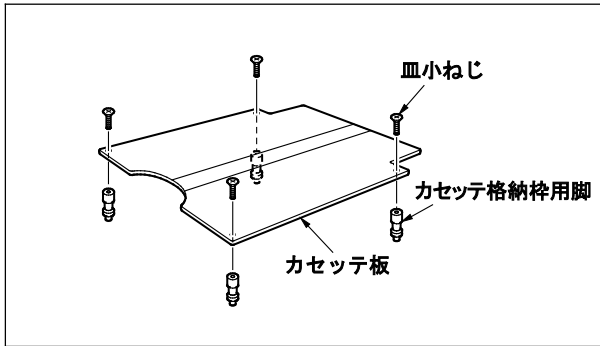
注: 番号は1.形状・構造に示す外観図の番号に対応

**【使用目的又は効果】**

手術台に付属するアクセサリ。手術台のテーブル板に取付け、X線撮影用カセットを格納。

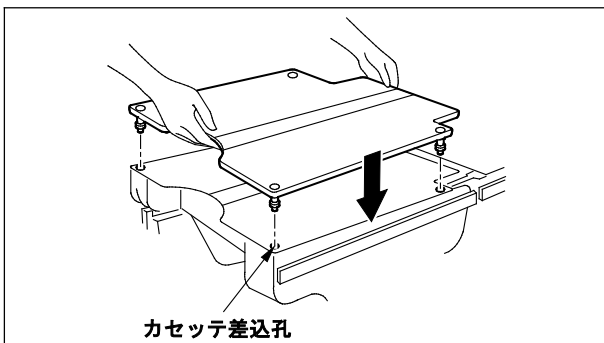
## 【使用方法等】

### 1. カセット格納枠の組み立てかた



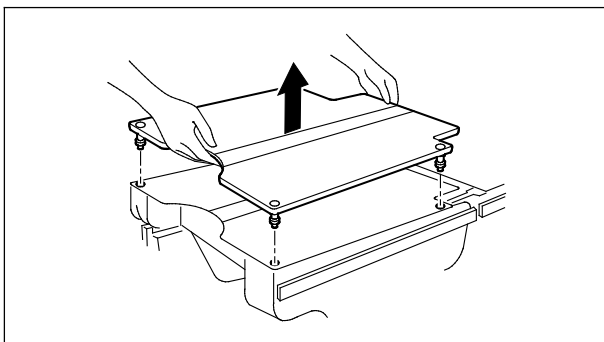
カセット板にカセット格納枠用脚を皿小ねじで取り付けます。

### 2. カセット格納枠の取り付けかた



テーブル板(ベーク板)のカセット差込孔に、カセット格納枠脚先端を合わせて、カセット板をまっすぐに差し込みます。

### 3. カセット格納枠の取り外しかた

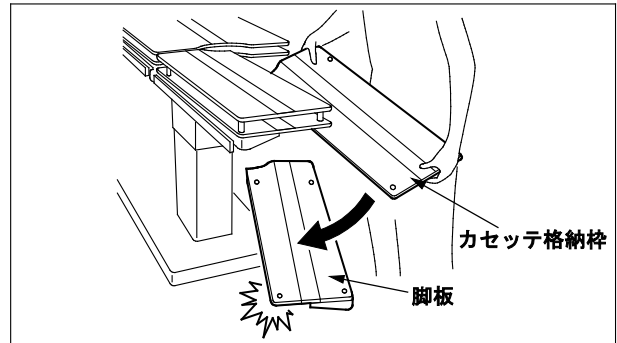
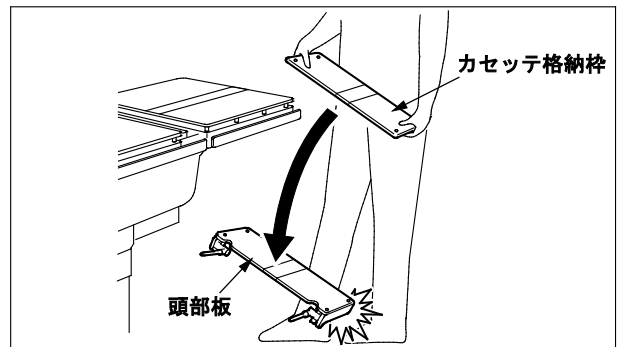


カセット板をまっすぐに持ち上げます。

## 【使用上の注意】

### 1. 警告

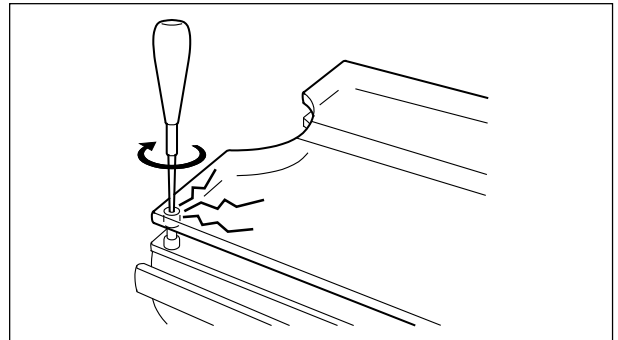
- ① 頭部板・脚板など、取外し可能なテーブル板を外すときは、必ず頭部板又は脚板等本体を持って外してください。カセット格納枠を持って外した場合、取外し中にカセット格納枠から頭部板又は脚板等本体が外れて落下して、怪我又は破損するおそれがあります。



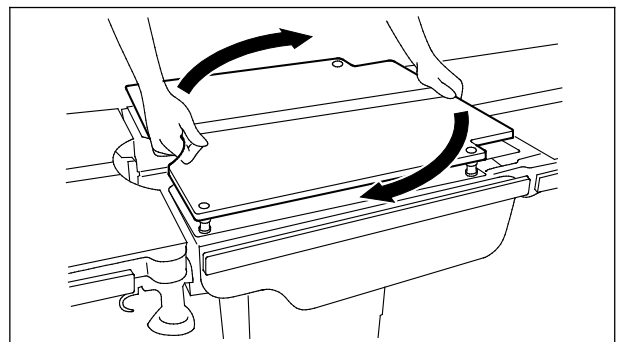
- ② 背板・腰板など、屈折機能进行操作するときは、カセット格納枠の屈折部分に手やモノを入れないこと。怪我又は破損するおそれがあります。

### 2. 重要な基本的注意

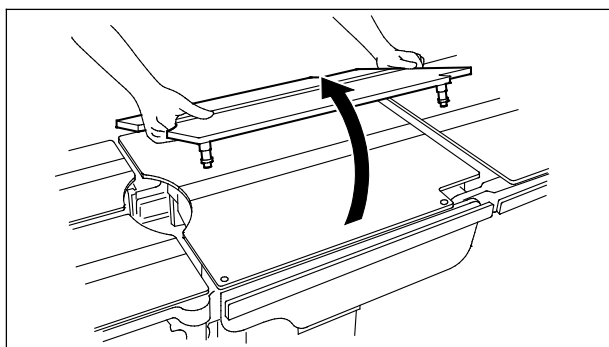
- ① カセット格納枠に脚を取り付けるとき、ねじを無理に締め付けないでください。カセット板にひびが入り破損するおそれがあります。



- ② 下記に示す取外しをしないこと。カセット板が破損するおそれがあります。



カセット板をひねるようにして外す。



手前に引くようにして外す。

#### 【保管方法及び有効期間等】

##### 1. 保管方法

高温・高湿を避け温度や湿度が極端に変化しない場所及び水のかからない場所に保管してください。

##### 2. 耐用期間

適切な保守点検及び適切な保管をした場合：7年（注）

[自己認証（弊社データ）による]

注：耐用期間内であっても、使用状況又は使用頻度により、突発的な故障、部品の著しい消耗・劣化・破損等を生じた場合は該当部品の交換が必要です。

#### 【保守・点検に係る事項】

##### ＜使用者による保守点検事項＞

##### 1. 使用前・使用後の点検

使用前・使用後に「破損箇所がないこと」を確認してください。

##### 2. 清掃・消毒

血液・薬剤・汚染等の汚れは水で拭き取り、さらに消毒用アルコール・ガーゼで清拭してください。

##### 3. 故障時のお願い

本装置が故障したと思われるときは、本装置に「故障」・「使用禁止」・「修理必要」等の適切な表示をし、ご購入店又は弊社に連絡してください。

##### ＜業者による保守点検事項＞

弊社及び弊社が認めた業者のみが実施可能です。それ以外の業者による保守・点検は、有害事象の発生、性能・機能低下の事態を招くおそれがあります。

#### 【製造販売業者及び製造業者の氏名又は名称等】

製造販売業者：ミズホ株式会社

TEL 03(3815)3097

製造業者：ミズホ株式会社 千葉工場

#### 【保証期間に係る事項】

本品は納品/設置してから1年間を保証期間として無償修理いたします。但し第三者が修理した場合、天災による破損、不適切な使用、あるいは故意による破損は除きます。その他保証条件は弊社規定に依ります。