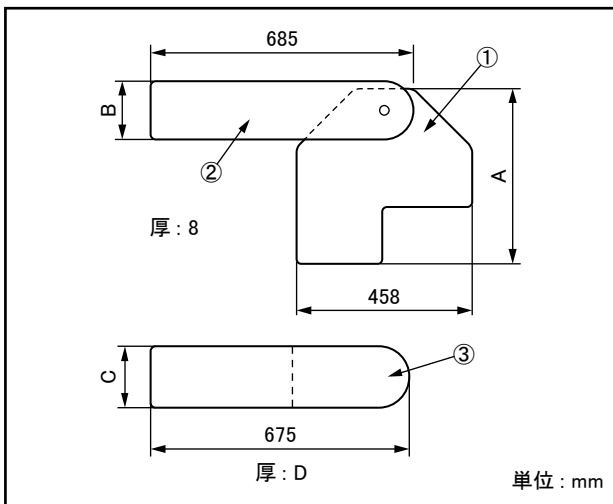


I VRアームボード

【警告】
患者の任意の体位を確保するためにアクセサリで支持するときには常に患者の状態を監視すること。[長時間の体位は神経麻痺や褥瘡の原因になります。]

【形状・構造及び原理等】

*1. 外観図



商品コード	商品名	寸法 (mm)			
		A	B	C	D
08-065-72	I VRアームボード	458	152	160	65
08-065-77	I VRアームボード 幅 40 cmタイプ	578	392	400	50

*2. 質量

08-065-72 : 3.5 kg/個

* 08-065-77 : 6.0 kg/個

3. 材質

① ②ボードA/B : 熱硬化性樹脂積層板

③ マットレス : ウレタンフォーム

*注 : 番号は 1. 外観図の番号に対応

*4. 機能

ボード屈折角度 : 360度

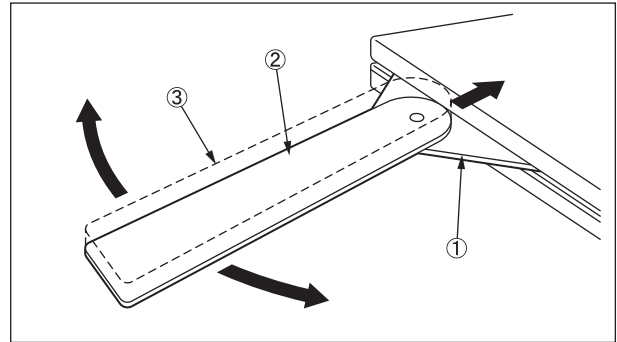
*【使用目的又は効果】

手術台に付属するアクセサリ。

I VR (※) において腕からのカテーテル挿入の際にイメージ透視が可能な上肢台。

※) I VR : インターベンショナル・ラジオロジー (Interventional Radiology) の略。エックス線透視や超音波像、CTを見ながら、体内にカテーテルや針を挿入して行う治療法

*【使用方法等】



*注 : 図は 08-065-72 I VRアームボード

- 1 手術台のテーブル板とマットレスの間にボードA①を差し込みます。
- 2 ボードB②にマットレス③を取り付けます。
- 3 エックス線透視をする位置に合わせて、ボードB②の位置を調整します。

【使用上の注意】

1. 重要な基本的注意

手術台を作動するときには他の手術台アクセサリやテーブルトップとの接触・干渉に注意してください。

*2. 相互作用

[併用注意]

分離式手術台での使用は分離時にストレッチャーレール受けに接触しない位置まで移動させること。接触するとテーブルトップの分離ができず併用機器及び本品が破損するおそれがあります。

*【保管方法及び有効期間等】

*1. 保管方法

高温・高湿を避け温度や湿度が極端に変化しない場所及び水のかからない場所に保管してください。

*2. 耐用期間

適切な保守点検及び適切な保管をした場合 : 7年 (注) [自己認証による]

注 : 耐用期間内であっても、使用状況又は使用頻度により、突発的な故障、部品 (マットレスを含む) の著しい消耗・劣化・破損等を生じた場合は該当部品の交換が必要です。

【保守・点検に係る事項】

* <使用者による保守点検事項>

1. 使用前・使用後の点検

使用前・使用後に「破損箇所がないこと」を確認してください。

2. 清掃・消毒

血液・薬剤・汚染等の汚れは水で拭き取り、さらに消毒用アルコール・ガーゼで清拭してください。

3. 故障時のお願い

本装置が故障したと思われるときは、本装置に「故障」・「使用禁止」・「修理必要」等の適切な表示をし、ご購入店又は弊社に連絡してください。

* <業者による保守点検事項>

弊社及び弊社が認めた業者のみが実施可能です。それ以外の業者による保守・点検は、有害事象の発生、性能・機能低下の事態を招くおそれがあります。

*【製造販売業者及び製造業者の氏名又は名称等】

製造販売業者：ミズホ株式会社

TEL 03(3815)3097

製造業者：ミズホ株式会社千葉工場

*【保証期間に係る事項】

本品は納品/設置してから1年間を保証期間として無償修理いたします。但し第三者が修理した場合、天災による破損、不適切な使用、あるいは故意による破損は除きます。その他保証条件は弊社規定に依ります。