

器01 手術台及び治療台
一般医療機器 手術台アクセサリ (70469000)

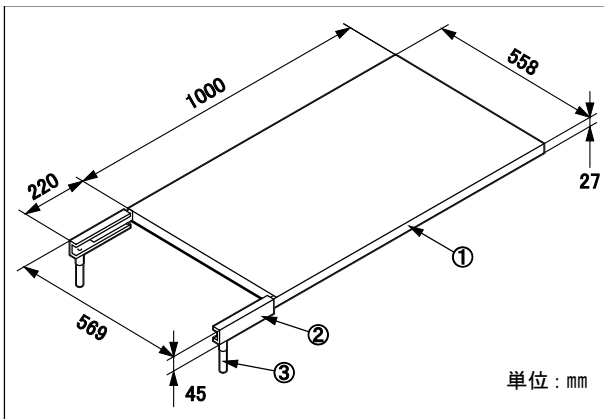
イメージングテーブル用カテーテルトレイ

* 【禁忌・禁止】

1. 患者の支持に使用しないこと。[器具類を置くための器具です]
2. 【形状・構造及び原理等】の項目3.に示す許容荷重を超えた使用をしないこと。[破損するおそれがあります。]
3. 他社製手術台では使用しないこと。[他社製手術台での使用可能は確認していません。]
4. 【使用方法等】2.使用可能な手術台に示す機種以外では使用しないこと。[他機種での使用可能は確認していません。]

* 【形状・構造及び原理等】

1. 外観図



単位: mm

商品コード	商品名
08-041-04	イメージングテーブル用カテーテルトレイ(固定金具付)

2. 質量

8. 0 kg

3. 許容荷重

1 0 kg

4. 材質

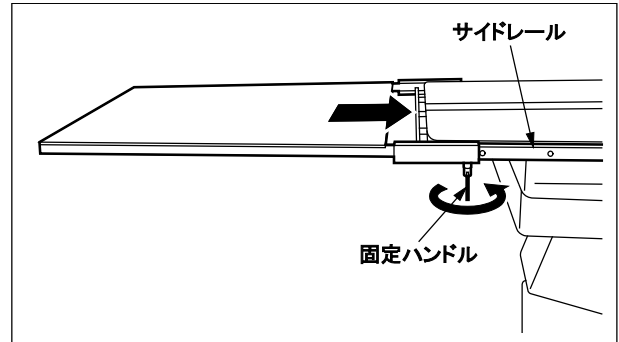
- ① ボード: 熱硬化性樹脂積層板
- ② フレーム: ステンレス鋼棒
- ③ 固定ハンドル: ステンレス鋼棒

*注: 番号は1. 外観図の番号に対応

* 【使用目的又は効果】

手術台に付属するアクセサリ。イメージングテーブルに取り付けて手術等で使用する器具を置くためのトレイ。

* 【使用方法等】



1. カテーテルトレイの取り付け方

- 1-1 カテーテルトレイをイメージングテーブルのサイドレールに挿入します。
- 1-2 カテーテルトレイの、両側の固定ハンドルを回して固定します。
- 1-3 カテーテルトレイが完全に固定されていることを確認します。

2. 使用可能な手術台

販売名: VACB-3003 電動油圧手術台
製造販売届出番号: 13B1X00306N10050
販売名: イメージングテーブル VACB-3003FL
製造販売届出番号: 13B1X00306N10116
販売名: イメージングテーブル VACB-3005B
製造販売届出番号: 13B1X00306N10188
販売名: イメージングテーブル VACB-3005B TYPE S
製造販売届出番号: 13B1X00306N10240
販売名: 手術台 VACB-3006B
製造販売届出番号: 13B1X00306N10274
販売名: 手術台 VACB-3006B TYPE150S
製造販売届出番号: 13B1X00306N10275

* 【使用上の注意】

1. 警告

締結部の固定は必ず確認してください。ゆるんだ状態では機器が外れたり、動いたりして患者に障害が起きるおそれがあります。

2. 重要な基本的注意

手術台を作動するときは他の手術台アクセサリやテーブルトップとの接触・干渉に注意してください。

* 【保管方法及び有効期間等】

1. 保管方法

高温・高湿を避け温度や湿度が極端に変化しない場所及び水のかからない場所に保管してください。

2. 耐用期間

適切な保守点検及び適切な保管をした場合: 7年(注)

[自己認証による]

注: 耐用期間内であっても、使用状況又は使用頻度により、突発的な故障、部品の著しい消耗・劣化・破損等を生じた場合は該当部品の交換が必要です。

*【保守・点検に係る事項】

<使用者による保守点検事項>

1. 使用前・使用後の点検

使用前・使用後に「破損箇所がないこと」を確認してください。

2. 清掃・消毒

血液・薬剤・汚染等の汚れは水で拭き取り、さらに消毒用アルコール・ガーゼで清拭してください。

3. 故障時のお願い

本装置が故障したと思われるときは、本装置に「故障」・「使用禁止」・「修理必要」等の適切な表示をし、ご購入店又は弊社に連絡してください。

<業者による保守点検事項>

弊社及び弊社が認めた業者のみが実施可能です。それ以外の業者による保守・点検は、有害事象の発生、性能・機能低下の事態を招くおそれがあります。

*【製造販売業者及び製造業者の氏名又は名称等】

製造販売業者：ミズホ株式会社

TEL 03(3815)3097

製造業者：ミズホ株式会社千葉工場

*【保証期間に係る事項】

本品は納品/設置してから1年間を保証期間として無償修理いたします。但し第三者が修理した場合、天災による破損、不適切な使用、あるいは故意による破損は除きます。その他保証条件は弊社規定に依ります。