

5701用頸椎フレーム

【警告】

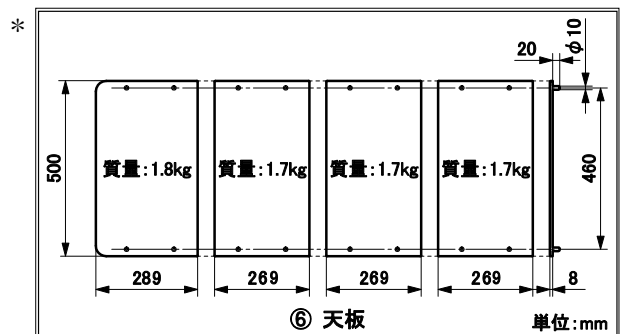
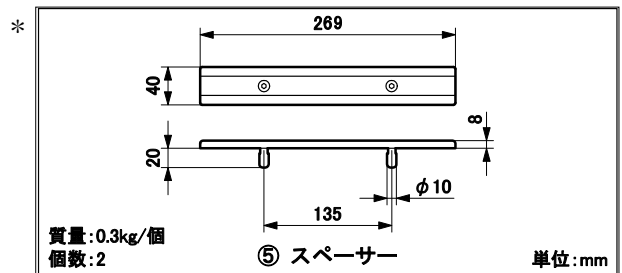
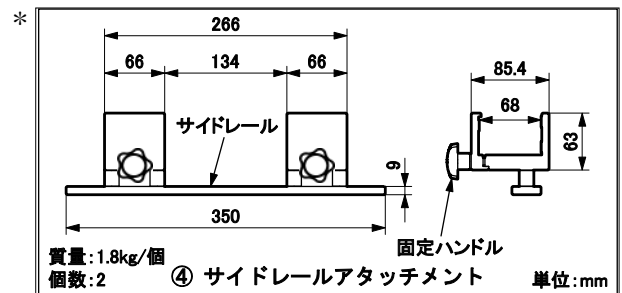
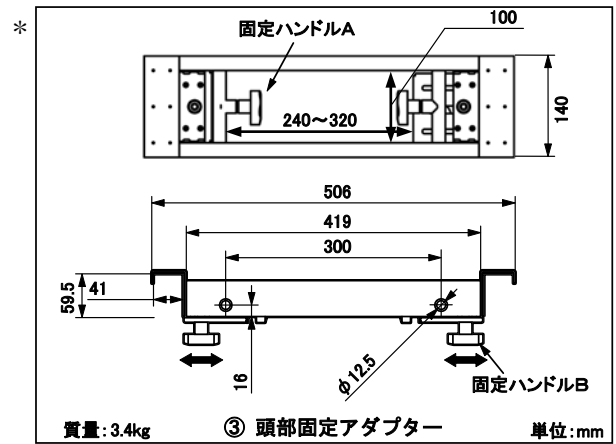
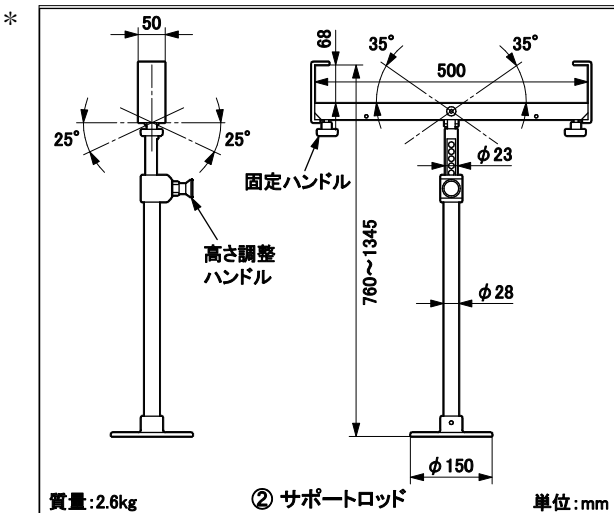
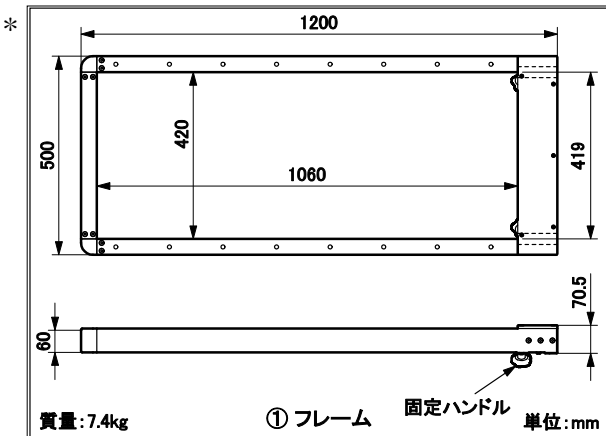
1. 患者の任意の体位を確保するためにアクセサリで支持するときは常に患者の状態を監視すること。[長時間の体位は神経麻痺や褥瘡の原因になることがあります。]

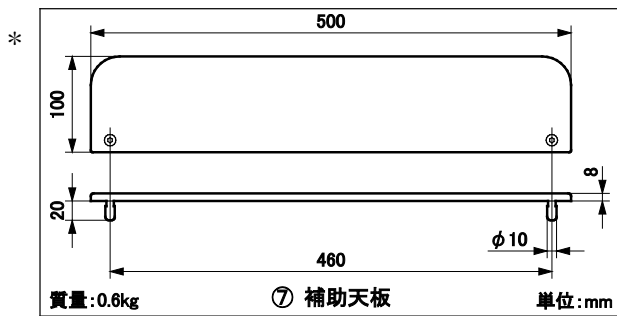
【禁忌・禁止】

1. 【使用方法等】 2. 使用可能な手術台に示す機種以外では使用しないこと。[他機種での使用可能は確認していません。]
2. 天板又は補助天板の差込軸が破損した状態で使用しないこと。[使用中に天板又は補助天板が動いて患者に障害が起きることがあります。]
3. 天板又は補助天板の表面に鋭利な物を置かないこと。[破損することがあります。]
4. 手術台のテーブルを水平にし、高さはサポートロッド高さ調整範囲を超えて使用しないこと。[安全な固定が出来ず患者に障害が起きることがあります。]

【形状・構造及び原理等】

1. 形状・構造





商品コード	商品名	構成
08-007-22	5701用頸椎フレーム	①②③④⑤⑥⑦

## 2. 材質

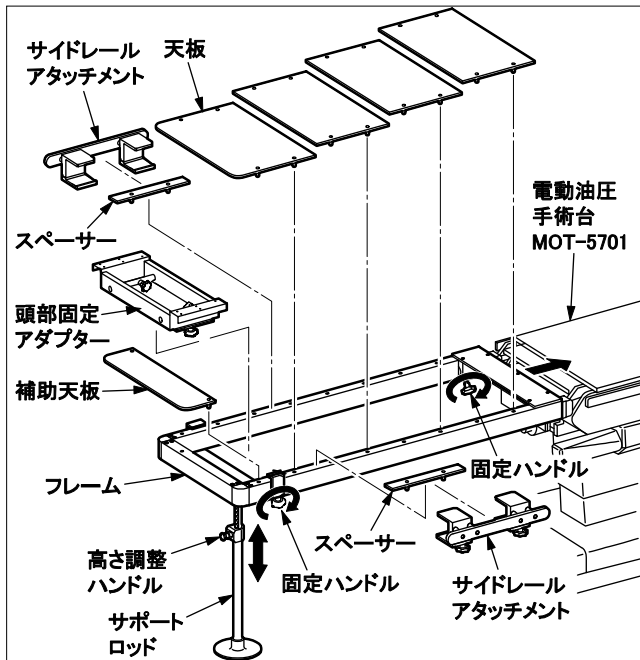
- ① フレーム：炭素繊維強化プラスチック，合成樹脂
- ② サポートロッド：アルミニウム合金棒，合成樹脂
- ③ 頭部固定アダプター：冷間圧延ステンレス鋼板，合成樹脂
- ④ サイドレールアタッチメント：冷間圧延ステンレス鋼板，ステンレス鋼棒，合成樹脂
- ⑤ スペーサー：熱硬化性樹脂積層板，ステンレス鋼棒
- ⑥ 天板：熱硬化性樹脂積層板，ポリアセタール
- ⑦ 補助天板：熱硬化性樹脂積層板，ポリアセタール

### \*\*【使用目的又は効果】

手術台に付属するアクセサリ。手術台に装着して患者の頸椎を支持する器具。術式に応じて天板・アタッチメント・アダプター等を取り付けて使用。

### \*\*【使用方法等】

#### 1. 取り付け方



- 1-1 手術台の頭部板及び背板を外します。
- 1-2 手術台の背板差込軸が水平であることを確認してフレームを差し込み、固定ハンドルを回して固定します。
- 1-3 フレーム先端に天板又は補助天板をセットしてサポートロッドを装着します。
- 1-4 サポートロッドの固定ハンドルと高さ調整ハンドルを操作して位置を決定します。
- 1-5 術式に応じて頭部固定アダプター・サイドレールアタッチメント・スペーサーを装着します。

## 2. 使用可能な手術台

* 販売名：MOT-5601KDB電動油圧手術台 製造販売届出番号：13B1X00306N10056
* 販売名：MOT-5700電動油圧手術台 製造販売届出番号：13B1X00306N10057
* 販売名：電動油圧手術台MOT-5701 製造販売届出番号：13B1X00306N10144
** 販売名：マイクロサージェリー手術台MST-7300BX 製造販売届出番号：13B1X00306N10229
** 販売名：マイクロサージェリー手術台MST-7300B 製造販売届出番号：13B1X00306N10263

### 【使用上の注意】

#### 1. 警告

- \*\* 締結部の固定は必ず確認してください。ゆるんだ状態では機器が外れたり、動いたりして患者に障害が起きるおそれがあります。

#### \*2. 重要な基本的注意

- ① フレームが手術台本体に完全に差し込まれていることを必ず確認してください。
- ② サポートロッドを必ず装着して使用してください。
- \* ③ 手術台を作動するときは他のアクセサリとの接触・干渉に注意してください。

### \*\*【保管方法及び有効期間等】

#### 1. 保管方法

高温・高湿を避け温度や湿度が極端に変化しない場所及び水のかからない場所に保管してください。

#### 2. 耐用期間

適切な保守点検及び適切な保管をした場合：7年（※）

[自己認証による]

※耐用期間内であっても、使用状況又は使用頻度により、突発的な故障、部品の著しい消耗・劣化・破損等を生じた場合は該当部品の交換が必要です

### \*\*【保守・点検に係る事項】

#### <使用者による保守点検事項>

1. 使用前・使用後の点検  
使用前・使用後に「破損箇所がないこと」を確認してください。
2. 清掃・消毒  
血液・薬剤・汚染等の汚れは水で拭き取り、さらに消毒用アルコール・ガーゼで清拭してください。
3. 故障時のお願い  
本装置が故障したと思われるときは、本装置に「故障」・「使用禁止」・「修理必要」等の適切な表示をし、ご購入店又は弊社に連絡してください。

#### <業者による保守点検事項>

弊社及び弊社が認めた業者のみが実施可能です。それ以外の業者による保守・点検は、有害事象の発生、性能・機能低下の事態を招くおそれがあります。

### \*\*【製造販売業者及び製造業者の氏名又は名称等】

製造販売業者：ミズホ株式会社

TEL 03(3815)3097

製造業者：ミズホ株式会社 千葉工場

### \*\*【保証期間に係る事項】

本品は納品/設置してから1年間を保証期間として無償修理いたします。但し第三者が修理した場合、天災による破損、不適切な使用、あるいは故意による破損は除きます。その他保証条件は弊社規定に依ります。