

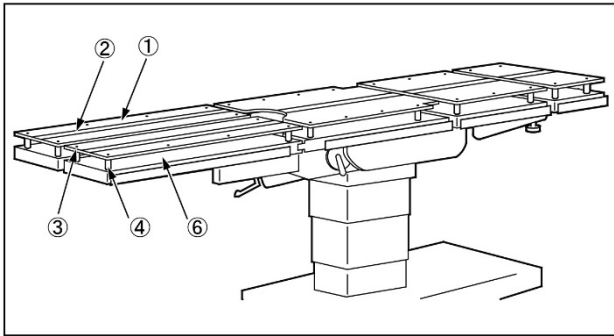
器01 手術台及び治療台
一般医療機器 手術台アクセサリ (70469000)

X線撮影用カセット格納枠<固定式>

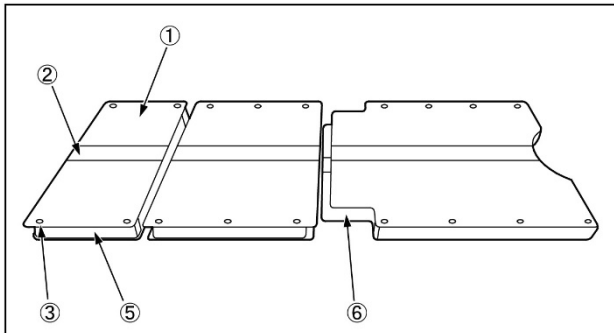
【禁忌・禁止】

1. 他社製手術台では使用しないこと。[外形及びカセット孔の寸法が異なるため装着できません。]
2. カセット板をエタノール系の消毒液に長時間浸さないこと。[劣化の原因になります。]

**【形状・構造及び原理等】
* 1. 形状・構造



X線撮影用カセット格納枠（固定式）注1



X線撮影用カセット格納枠（固定式）TYPE N 注1

商品コード	商品名	構成
08-075-57	カセット格納枠 470mm MOT-5701 用	①②③⑤
08-075-56	カセット格納枠 470mm MOS-1300B 用	①②③⑤
08-088-69	カセット格納枠SRMD TYPE N 脚板除き	①②③⑤
08-088-70	X線撮影用カセット格納枠5700用（固定式）	①②③④
08-088-71	X線撮影用カセット格納枠5701用（固定式）	①②③④
08-088-72	カセット格納枠8200標準用Dタイプ（固定式）	①②③④
08-088-73	カセット格納枠8200整形用Bタイプ（固定式）	①②③④
08-088-74	カセット格納枠1700用Dタイプ（固定式）	①②③④
08-088-75	カセット格納枠5601M用Dタイプ（固定式）	①②③④
08-088-76	カセット格納枠5601SR用Dタイプ（固定式）	①②③④
08-088-77	カセット格納枠5601EB用Dタイプ（固定式）	①②③④
08-088-78	カセット格納枠5601SREB用Dタイプ（固定式）	①②③④

商品コード	商品名	構成
08-088-79	カセット格納枠5801S用Dタイプ（固定式）	①②③④
08-088-80	カセット格納枠5600SRMK、B用Dタイプ（固定式）	①②③④
08-088-81	カセット格納枠7200用Dタイプ（固定式）	①②③④
08-088-82	カセット格納枠SRMDベーク板無（固定式）	①②③④
08-088-83	カセット格納枠1300用Dタイプ（固定式）	①②③④
08-088-84	カセット格納枠SPL-331型（固定式）	①②③④
08-088-85	カセット格納枠8300スタンダードDタイプ（固定式）	①②③④
08-088-86	カセット格納枠8300整形用Dタイプ（固定式）	①②③④
08-088-87	カセット格納枠8300スライド用Dタイプ（固定式）	①②③④
08-088-91	カセット格納枠1400用（固定式）	①②③④
08-088-92	カセット格納枠5801S&W（脚板一枚式）固定式	①②③④
08-088-93	カセット格納枠5801S&W（脚板二枚式）固定式	①②③④
08-088-94	カセット5801S&W（脚板一枚式）脚板のみ固定式	①②③④
08-088-95	カセット5801S&W（脚板二枚式）脚板のみ固定式	①②③④
08-088-96	カセット格納枠1300Dタイプ ver. 2 固定式	①②③④
08-088-97	カセット格納枠MOT-6701 45cm幅（固定式）	①②③④
08-088-98	カセットカラー	③④
08-089-18	カセット格納枠7300用	①②③④
08-089-40	固定式カセット格納枠Aセット	①②③④
08-089-41	固定式カセット格納枠AKセット	①②③④
08-089-50	デジタルカセット格納枠Aセット	①②③④ ⑤ 注2
08-089-51	デジタルカセット格納枠AKセット	①②③④ ⑤ 注2
08-089-70	固定式カセット格納枠5700用	①②③④
08-089-71	固定式カセット格納枠5701用	①②③④
08-089-72	固定式カセット格納枠5602SRMB/BW用	①②③④
08-089-74	固定式カセット格納枠1300シリーズ用	①②③④ ⑤ 注3
08-089-75	固定式カセット格納枠7200シリーズ用	①②③④
08-089-76	固定式カセット格納枠7300シリーズ用	①②③④
08-089-77	固定式カセット格納枠3502用	①②③④
08-089-78	固定式カセット格納枠3602用	①②③④
08-089-79	固定式カセット格納枠VR600用	①②③④
08-089-80	デジタルカセット格納枠5700用	①②③④ ⑤ 注2
08-089-81	デジタルカセット格納枠5701用	①②③④ ⑤ 注2
08-089-82	デジタルカセット格納枠5602SRMB/BW用	①②③④ ⑤ 注2

商品コード	商品名	構成
08-089-85	デジタルカセット格納枠 7200 シリーズ用	①②③④ ⑤ 注2
08-089-86	デジタルカセット格納枠 7300 シリーズ用	①②③⑤
08-089-87	デジタルカセット格納枠 3502 用	①②③⑤
08-089-88	デジタルカセット格納枠 3602 用	①②③⑤
08-089-89	デジタルカセット格納枠 VR600 用	①②③⑤
08-089-90	固定式・デジタル兼用ベーク板 5700 用	⑥
08-089-91	固定式・デジタル兼用ベーク板 5701 用	⑥
08-089-92	固定式・デジタル兼用ベーク板 5602SRMB/BW	⑥
08-089-94	固定式・デジタル兼用ベーク板 1300 シリーズ	⑥
08-089-95	固定式・デジタル兼用ベーク板 7200 シリーズ	⑥
08-089-96	固定式・デジタル兼用ベーク板 7300 シリーズ	⑥
08-089-97	固定式・デジタル兼用ベーク板 3502 用	⑥
08-089-98	固定式・デジタル兼用ベーク板 3602 用	⑥
18-090-00	固定式カセット格納枠 頭板 タイプA	①②③④
18-090-10	固定式カセット格納枠 背板 タイプA	①②③④
18-090-20	固定式カセット格納枠 腰板 タイプA	①②③④
18-090-50	固定式カセット格納枠 ダブル脚板 タイプA	①②③④
18-090-51	固定式カセット格納枠 ダブル脚板 タイプB	①②③④
18-090-60	固定式カセット格納枠 シングル脚板 タイプA	①②③④
18-090-61	固定式カセット格納枠 シングル脚板 タイプA-II	①②③④
18-091-00	デジタルカセット格納枠 頭板 タイプA	①②③⑤
18-091-10	デジタルカセット格納枠 背板 タイプA	①②③⑤
18-091-20	デジタルカセット格納枠 腰板 タイプA	①②③⑤
18-091-60	デジタルカセット格納枠 シングル脚板 タイプA	①②③⑤
18-091-61	デジタルカセット格納枠 シングル脚板 タイプA-II	①②③⑤
18-092-10	固定式カセット格納枠 背板K タイプA	①②③④
18-092-20	固定式カセット格納枠 腰板K タイプA	①②③④
18-092-21	固定式カセット格納枠 腰板K タイプB	①②③④
18-093-10	デジタルカセット格納枠 背板K タイプA	①②③⑤
18-093-20	デジタルカセット格納枠 腰板K タイプA	①②③⑤
18-093-21	デジタルカセット格納枠 腰板K タイプB	①②③⑤

注1：図は各構成品の取付例を示す
 注2：④脚板 /⑤ 頭部板・背板・腰板
 注3：④腰板・脚板/⑤ 頭部板・背板

2. 原材料

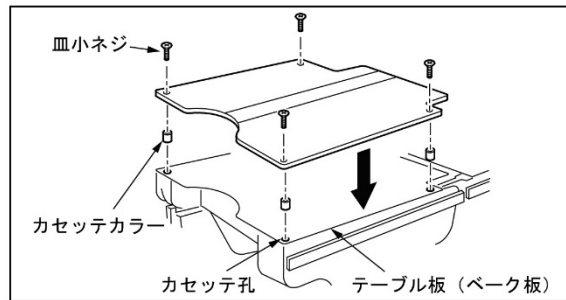
- ① カセット板 : 熱硬化性樹脂積層板
 - ② 面ファスナー : ナイロン
 - ③ 皿小ネジ : ステンレス鋼棒
 - ④ カセットカラー : ステンレス鋼棒
 - ⑤ 支柱 : ポリカーボネート
 - ⑥ ベーク板 : 熱硬化性樹脂積層板
- 注：番号は1. 外観図の番号に対応

【使用目的又は効果】

手術台に付属するアクセサリ。手術台のテーブル板に固定してX線撮影用カセットを格納。

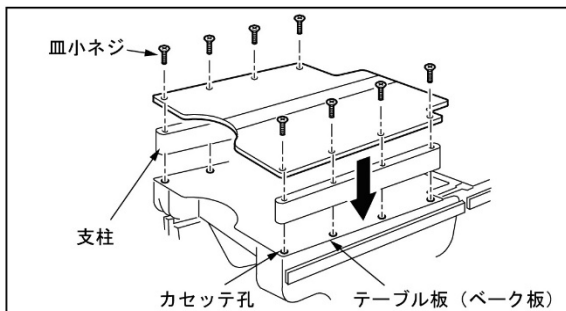
***【使用方法等】**

1. カセット格納枠の取り付けかた（カセットカラー）



- 1-1. テーブル板（ベーク板）のカセット孔にカセットカラーを合わせます。
- 1-2. カセットカラーの位置にカセット板のカセット孔を合わせます。
- 1-3. 皿小ネジでカセット板をテーブル板に固定します。

2. カセット格納枠の取り付けかた（支柱）

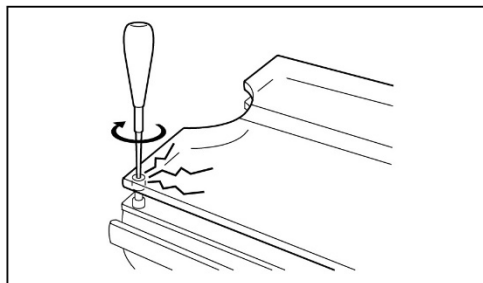


- 2-1. テーブル板（ベーク板）のカセット孔に支柱を合わせます。
- 2-2. 支柱の位置にカセット板のカセット孔を合わせます。
- 2-3. 皿小ネジでカセット板をテーブル板に固定します。

****【使用上の注意】**

重要な基本的注意

- ① 使用前にカセット格納枠が手術台のテーブル板に固定されていることを確認してください。固定が不完全な状態ではカセット格納枠が外れたり、動いたりして、患者に障害が起きるおそれがあります。
- ② 背板・腰板など、屈折機能进行操作するときは、カセット格納枠の屈折部分に手やモノを入れないでください。怪我又は破損するおそれがあります。
- ③ カセット格納枠を取り付けるとき、ネジを無理に締め付けしないでください。カセット板又はカセット孔が破損するおそれがあります。（推奨締め付けトルクは2.6N・mです。）



- ④ カセット格納枠を取り付けるときは、電動ドライバー等の自動工具を使用しないでください。衝撃等により、カセット板又はカセット孔が破損するおそれがあります。
- ⑤ 衛生のため、患者が本製品に触れる部分には必ず滅菌済ドレープを使用してください。

***【保管方法及び有効期間等】**

1. 保管方法

高温・高湿を避け温度や湿度が極端に変化しない場所及び水のかからない場所に保管してください。

2. 耐用期間

適切な保守点検及び適切な保管をした場合：7年（注）

[自己認証（弊社データ）による]

注：耐用期間内であっても、使用状況又は使用頻度により、突発的な故障、部品の著しい消耗・劣化・破損等を生じた場合は該当部品の交換が必要です。

【保守・点検に係る事項】

<使用者による保守点検事項>

1. 使用前・使用後の点検

使用前・使用後に「破損箇所がないこと」を確認してください。

2. 清掃・消毒

血液・薬剤・汚染等の汚れは水で拭き取り、さらに消毒用アルコール・ガーゼで清拭してください。

3. 故障時のお願い

本装置が故障したと思われるときは、本装置に「故障」・「使用禁止」・「修理必要」等の適切な表示をし、ご購入店又は弊社に連絡してください。

<業者による保守点検事項>

弊社及び弊社が認めた業者のみが実施可能です。それ以外の業者による保守・点検は、有害事象の発生、性能・機能低下の事態を招くおそれがあります。

【製造販売業者及び製造業者の氏名又は名称等】

製造販売業者：ミズホ株式会社

TEL 03(3815)3097

製造業者：ミズホ株式会社千葉工場

【保証期間に係る事項】

本品は納品/設置してから1年間を保証期間として無償修理いたします。但し第三者が修理した場合、天災による破損、不適切な使用、あるいは故意による破損は除きます。その他保証条件は弊社規定に依ります。