

器01 手術台及び治療台
一般医療機器 手術台アクセサリ (70469000)

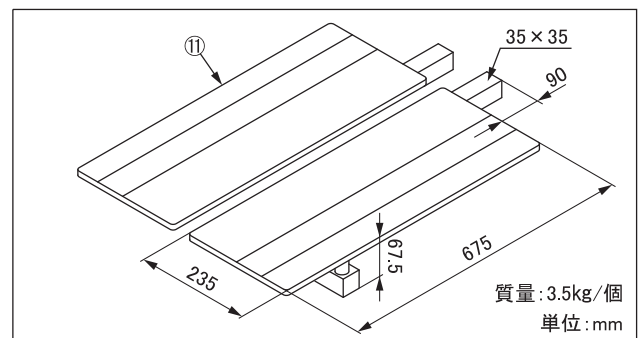
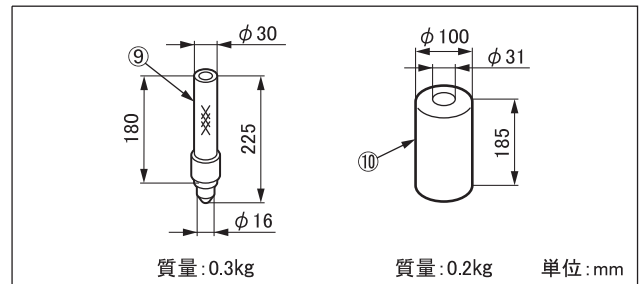
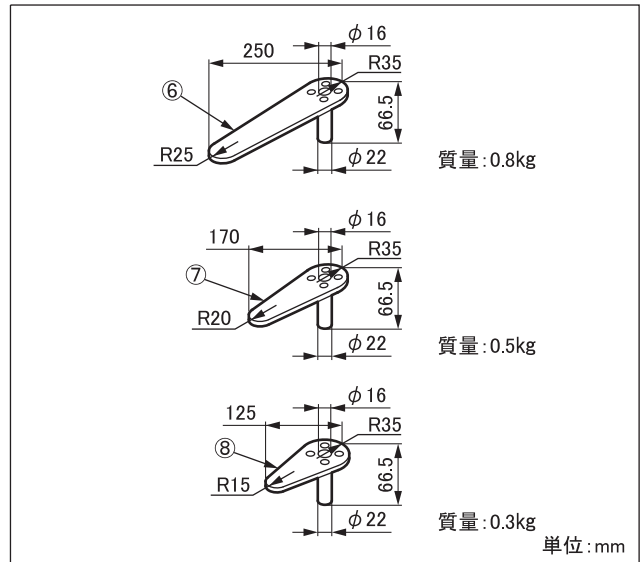
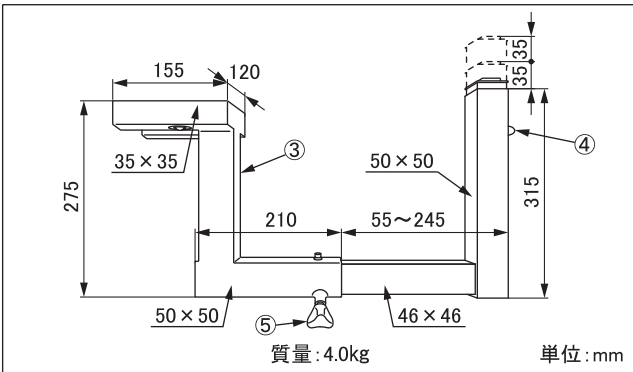
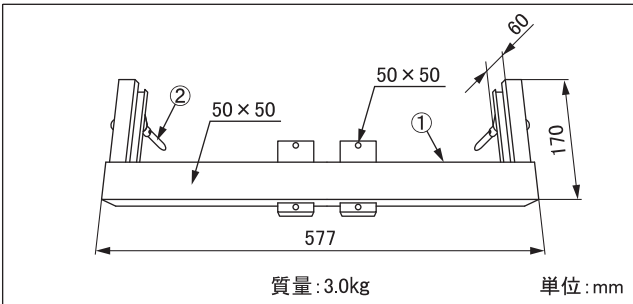
小児用ギプス巻台 5701対応型

* **【警告】**
患者の任意の体位を確保するためにアクセサリで支持するときは常に患者の状態を監視すること。[長時間の体位は神経麻痺や褥瘡の原因になります]

* **【禁忌・禁止】**
1. 他社製手術台では使用しないこと。[他社製手術台での使用可能は確認していません。]
2. 【使用方法等】2. 使用可能な手術台に示す機種以外では使用しないこと。[他機種での使用可能は確認していません。]

* **【形状・構造及び原理等】**

1. 外観図



| 商品コード | 商品名 |
|-----------|------------------|
| 08-115-63 | 小児用ギプス巻台 5701対応型 |

| No. | 構成部品 | No. | 構成部品 |
|-----|----------------|-----|----------------|
| ① | アタッチメント | ⑦ | バケツ板 中(170 mm) |
| ② | 固定ハンドル | ⑧ | バケツ板 小(125 mm) |
| ③ | フレーム | ⑨ | 股間支柱 |
| ④ | 高さ固定ハンドル | ⑩ | マットレス |
| ⑤ | 長さ固定ハンドル | ⑪ | 脚板 |
| ⑥ | バケツ板 大(250 mm) | | |

注: 番号は1. 外観図の番号に対応

2. 材質

アタッチメント・フレーム・ベッケン板：ステンレス鋼
 脚板：ステンレス鋼、熱硬化性樹脂積層板
 股間支柱：炭素繊維強化プラスチック
 マットレス：発泡ウレタン
 固定ハンドル：合成樹脂

3. 可動範囲

フレーム伸縮量：最大190mm
 フレーム高さ調整量：最大70mm（3段階）

*【使用目的又は効果】

手術台に付属するアクセサリ。小児の骨折手術でギプスを巻く時に患者を支持するための器具。

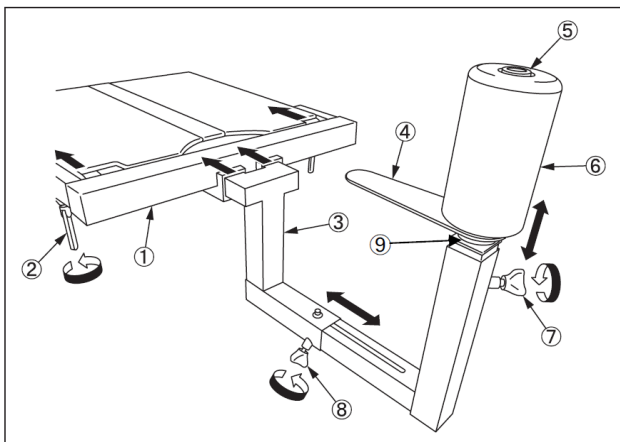
*【使用方法等】

1. 使用方法

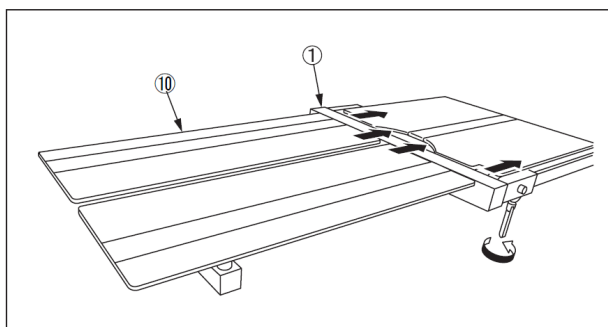
- 1-1 手術台（MOT-5701）の脚板を取り外します。
- 1-2 小児用ギプス巻台のアタッチメント①を手術台のサイドレールに装着して、固定ハンドル②を締めます。
- 1-3 アタッチメント①にフレーム③を装着します。
- 1-4 患者の体格に合わせてフレーム③の下部を伸縮させ、長さ固定ハンドル⑧を締めます。
- 1-5 患者の腰の高さに合わせて軸パイプ⑨により高さを調整して高さ固定ハンドル⑦を締めます。高さの調整は軸パイプ⑨を引き抜き、回して行います（3段階）。
- 1-6 フレーム③にベッケン板④・股間支柱⑤・マットレス⑥を取り付けます。

注：手術台にはX線撮影用カセット格納枠及びマットレス（厚さ70ミリ）を装着して使用します。

注：付属の脚板⑩はアタッチメント①に装着することができます。ただしこの脚板は一時的な使用に留め、通常は標準の脚板を使用してください。



アタッチメント・フレーム・ベッケン板・股間支柱・マットレスを装着



アタッチメント・脚板を装着

2. 使用可能な手術台

販売名：電動油圧手術台 MOT-5701（注）
 製造販売届出番号：13B1X00306N00144

注：使用可能な手術台専用のX線撮影用カセット格納枠（13B1X00306N0022）及びマットレス（70mm厚）を装着して使用。

*【使用上の注意】

1. 警告

締結部の固定は必ず確認してください。ゆるんだ状態では機器が外れたり、動いたりして患者に障害が起きるおそれがあります。

2. 重要な基本的注意

手術台を作動するときには他の手術台アクセサリやテーブルトップとの接触・干渉に注意すること。

*【保管方法及び使用期間等】

1. 保管方法

高温・高湿を避け温度や湿度が極端に変化しない場所及び水のかからない場所に保管してください。

2. 耐用期間

適切な保守点検及び適切な保管をした場合：7年（注）

[自己認証による]

注：耐用期間内であっても、使用状況又は使用頻度により、突発的な故障、部品（マットレスを含む）の著しい消耗・劣化・破損等を生じた場合は該当部品の交換が必要です。

*【保守・点検に係る事項】

<使用者による保守点検事項>

1. 使用前・使用後の点検

使用前・使用後に「破損箇所がないこと」を確認してください。

2. 清掃・消毒

血液・薬剤・汚染等の汚れは水で拭き取り、さらに消毒用アルコール・ガーゼで清拭してください。

3. 故障時のお願い

本装置が故障したと思われるときは、本装置に「故障」・「使用禁止」・「修理必要」等の適切な表示をし、ご購入店又は弊社に連絡してください。

<業者による保守点検事項>

弊社及び弊社が認めた業者のみが実施可能です。それ以外の業者による保守・点検は、有害事象の発生、性能・機能低下の事態を招くおそれがあります。

*【製造販売業者及び製造業者の氏名又は名称等】

製造販売業者：ミズホ株式会社

TEL 03(3815)3097

製造業者：ミズホ株式会社千葉工場

*【保証期間に係る事項】

本品は納品/設置してから1年間を保証期間として無償修理いたします。但し第三者が修理した場合、天災による破損、不適切な使用、あるいは故意による破損は除きます。その他保証条件は弊社規定に依ります。