

類別：機械器具 (01) 手術台及び治療台  
 一般医療機器 一般的名称：手術台アクセサリ JMDNコード：70469000

販売名：グレートホワイトプラチナ

**【警告】**

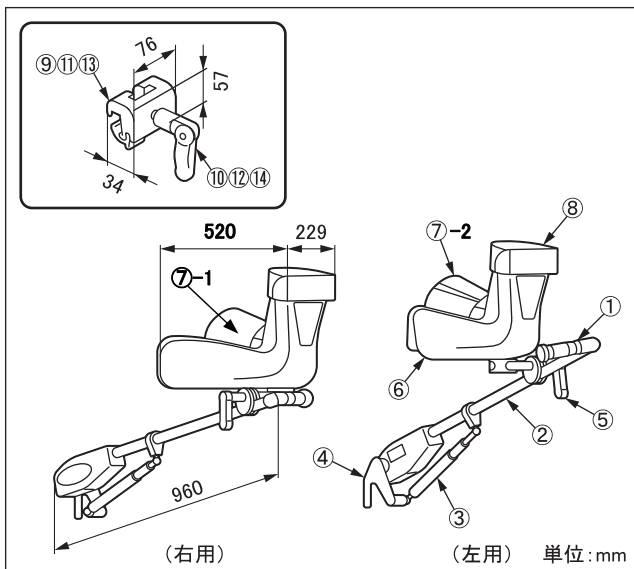
1. 患者の任意の体位を確保するためにアクセサリで支持するときは常に患者の状態を監視すること。[長時間の体位は圧迫によるコンパートメント症候群・伸展が原因による神経障害・神経麻痺及び褥瘡の原因になります。]
2. 両脚支持部は左右対称に設定すること。[片方がずれていると患者の股関節部に重篤な神経障害、血行障害がおきることがあります。]
3. ブーツの調整は必ずブーツを持った状態でブーツハンドルを操作すること。[ブーツが急に動いて、患者に重篤な神経障害や血行障害がおきることがあります。]
4. 高さや開脚角度の調整はゆっくりと行うこと。[急に動かすと患者に重篤な神経障害、血行障害がおきることがあります。]

**【禁忌・禁止】**

1. 他社製手術台では使用しないこと。[他社製手術台での使用可能は確認していません。]
2. 体重 270kg を超える患者に使用をしないこと。[転倒又は破損するおそれがあります。]
3. 本品を持つときは関節部とガスシリンダーの隙間を持たないこと。[怪我をするおそれがあります。]

**【形状・構造及び原理等】**

1. 外観図



- |           |              |
|-----------|--------------|
| ① アームハンドル | ⑨ クランプ       |
| ② アーム     | ⑩ 固定ハンドル     |
| ③ ガスシリンダー | ⑪ クランプ(R1)   |
| ④ 差込金具    | ⑫ 固定ハンドル(R1) |
| ⑤ ブーツハンドル | ⑬ クランプ(R2)   |
| ⑥ ブーツ     | ⑭ 固定ハンドル(R2) |
| ⑦ パッド     |              |
| ⑧ 固定ベルト   |              |

商品コード	商品名	構成:注1
08-070-50	グレートホワイトプラチナ (クランプ付) 2個組	①~⑩
08-070-50-NC	グレートホワイトプラチナ (本体のみ) 2個組	①~⑧
08-070-51	グレートホワイト クランプ 2個組	⑨⑩ (注2)
08-070-51-R1	グレートホワイト クランプ (R1) 2個組	⑪⑫ (注2)
08-070-51-R2	グレートホワイト クランプ (R2) 2個組	⑬⑭ (注2)
08-070-52	グレートホワイトプラチナ用 一体型パッド右	⑦-1
08-070-53	グレートホワイトプラチナ用 一体型パッド左	⑦-2

注1：番号は1. 外観図の番号に対応  
 注2：取付可能な手術台サイドレール寸法が異なる

2. 質量 (1台あたり)

本体：5 kg クランプ：0.3 kg

3. 材質

- ① アームハンドル：アルミニウム合金棒
- ② アーム：ステンレス鋼棒
- ③ ガスシリンダー：ステンレス鋼棒
- ④ 差込金具：ステンレス鋼棒
- ⑤ ブーツハンドル：アルミニウム合金棒
- ⑥ ブーツ：合成樹脂成形品
- ⑦ パッド：ウレタン
- ⑧ 固定ベルト：ナイロン樹脂
- ⑨⑪⑬ クランプ：アルミニウム合金棒
- ⑩⑫⑭ 固定ハンドル：アルミニウム合金棒

注：番号は1. 外観図の番号に対応

4. 機能

- ① アーム角度：上 84度・下 33度・外旋 30度・内旋 9度 (注)
  - ② ブーツ角度：前後 360度・上下 360度・左右 各 45度 (注)
  - ③ ブーツスライド量：350 mm
- 注：水平位を基準とした場合

取扱説明書を必ずご参照ください。

## 5. 作動原理

位置の設定はアーム下部に付いているガスシリンダーの空気圧により行われます。

脚の位置を低くするとガスシリンダー内の空気圧が大きくなり、逆に脚の位置を高くすると空気圧が小さくなります。ガスシリンダー内の空気圧が変化することにより、アームの位置を保持します。

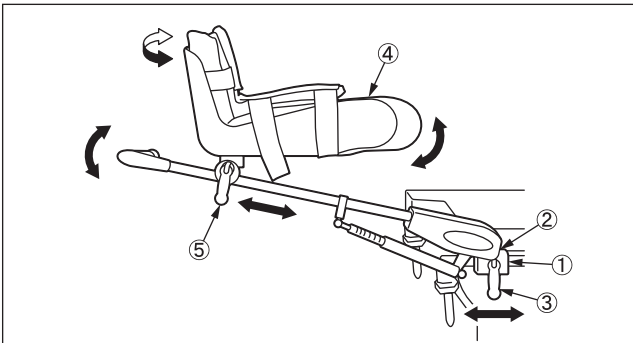
### 【使用目的又は効果】

手術台に付属するアクセサリ。碎石位のポジションを要する手術で支脚器として使用。

### 【使用方法等】

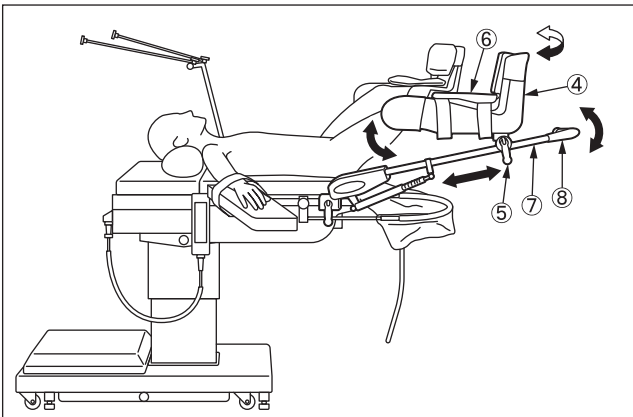
詳細な操作方法は取扱説明書をご参照ください。

#### 1. 設置



- 1-1 手術台のサイドレールにクランプ①を取り付けます。
- 1-2 クランプ①に差込金具②を差し込みます。
- 1-3 クランプ①の位置を患者の股関節部の位置に合わせて、固定ハンドル③を締めます。
- 1-4 ブーツ④の位置を患者のふくらはぎの高さに合わせて、ブーツハンドル⑤を締めます。

#### 2. 装着



- 2-1 患者の脚をブーツ④に装着して、パッド⑥で固定します。
- 2-2 爪先・膝・反対側の肩が一直線になるように、アームハンドル⑧及びブーツハンドル⑤を操作して、アーム⑦及びブーツ④の位置を調整します。

### 【使用上の注意】

#### 1. 警告

締結部の固定は必ず確認してください。ゆるんだ状態では機器が動いて、患者に障害がおきるおそれがあります。但し、【形状・構造及び原理等】及び【使用方法】の項目に示すブーツハンドルは患者のアキレス腱などへの負担を避けるため、完全に固定した状態でもブーツが上下方向に可動できます。

## 2. 重要な基本的注意

- ① 取付け又は取外しを行うときは、必ずブーツを持った状態でクランプの固定ハンドルを回してください。ブーツを持たずに回すと、本品が落下して怪我又は破損するおそれがあります。
- ② 手術台を作動するときは他のアクセサリやテーブルトップとの接触・干渉に注意してください。
- ③ 許容患者体重を遵守すること。〔機器の破損や患者の脱落を恐れがあります。〕
- ④ 患者の筋肉または神経に無理な力がかかっていないか、必ず手術前、手術中に確認すること。〔血行障害を防止のため〕

## 3. 不具合・有害事象

- ① 不具合事象
  - ・動作不良
  - ・故障
  - ・損傷
- ② 重大な有害事象
  - ・傷み
  - ・神経麻痺
  - ・コンパートメント症候群
  - ・筋性減症候群

## 4. 重要事項

- ① 製品に慣れるために、実際に使用する前に、看護師や病院スタッフにてトレーニングを行なうこと。
- ② 患者には麻酔をかける前に体位の限界を伝えることがあり確認してから固定すること。
- ③ 使用中は、足背動脈融和・皮膚色・冷感の有無により、血流障害がないことを確認すること。

## 5. 相互作用

### 【併用注意】

分離式手術台での使用では、分離/装着時は必ず下肢牽引装置を取り外してください。取り付けられた状態では分離/装着ができません。

### 【保管方法及び有効期間等】

#### 1. 保管方法

高温・高湿を避け温度や湿度が極端に変化しない場所及び水のかからない場所に保管してください。

#### 2. 耐用期間

適切な保守点検及び適切な保管をした場合：5年（注）

〔自己認証による〕

注：耐用期間内であっても、使用状況又は使用頻度により、突発的な故障、部品の著しい消耗・劣化・破損等を生じた場合は該当部品の交換が必要です。

### 【保守・点検に係る事項】

#### <使用者による保守点検事項>

#### 1. 使用前の点検事項

- ① 破損がないか。
- ② 固定ハンドルは確実に固定できるか。
- ③ アームハンドルで上下屈折及び内外旋を行えるか。
- ④ ブーツハンドルでブーツ調整を行えるか。

#### 2. 使用後の点検事項

破損又は汚れがないか

#### 3. 清掃・消毒

血液・薬剤・汚物等の汚れは水で拭き取り、さらに消毒用アルコール・ガーゼで清拭してください。

#### 4. 故障時のお願い

本装置が故障したと思われるときは、本装置に「故障」・「使用禁止」・「修理必要」等の適切な表示をし、ご購入店又は弊社に連絡してください。

取扱説明書を必ずご参照ください。

**<業者による保守点検事項>**

弊社及び弊社が認めた業者のみが実施可能です。それ以外の業者による保守点検は、有害事象の発生、性能・機能低下の事態を招くおそれがあります。

**【製造販売業者及び製造業者の氏名又は名称等】**

製造販売業者：ミズホ株式会社

TEL 03(3815)3097

製造業者：Schuerch Corporation

アメリカ合衆国

**【保証期間に係る事項】**

本品は納品/設置してから1年間を保証期間として無償修理いたします。但し第三者が修理した場合、天災による破損、不適切な使用、あるいは故意による破損は除きます。その他保証条件は弊社規定に依ります。

取扱説明書を必ずご参照ください。