

類別: 機械器具(01) 手術台及び治療台  
 一般医療機器 一般的名称: 手術台アクセサリ JMDNコード: 70469000

販売名: VACB用サイドレールアタッチメントII

**【警告】**

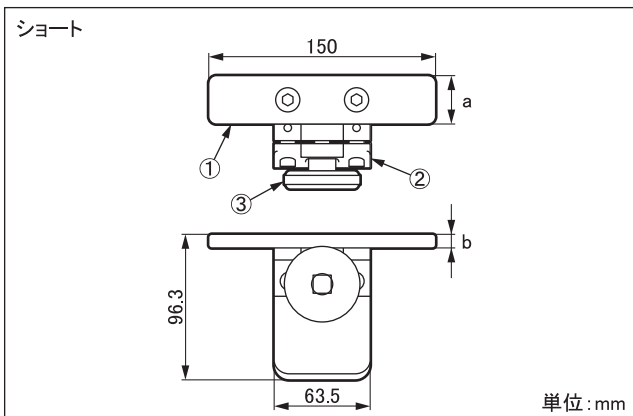
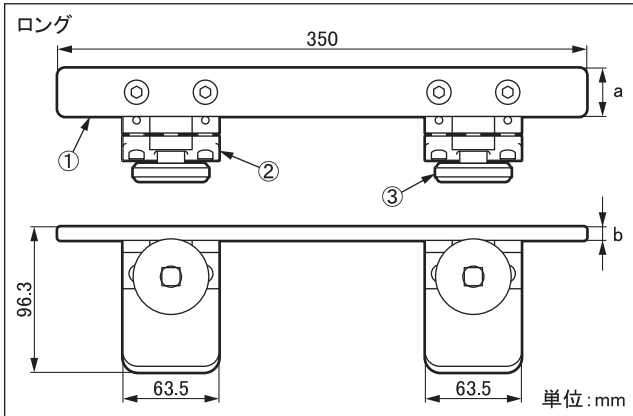
1. 患者の任意の体位を確保するために手術台アクセサリで支持するときは常に患者の状態を監視すること。[長時間の体位は神経麻痺や褥瘡の原因になります。]
2. ヘッドフレームの取り付けは必ずロングタイプを使用すること。[【形状・構造及び原理等】の項目3.に示す許容荷重を超えるため破損するおそれがあります。]

**【禁忌・禁止】**

1. 【使用方法等】2.使用可能な手術台及び手術台アクセサリに示す機種以外では使用しないこと。[他機種での使用は確認していません。]
2. 【形状・構造及び原理等】の項目3.に示す許容荷重を超えた使用をしないこと。[破損するおそれがあります。]
3. ショートタイプは上肢台(ロッキングタイプ)又はスクリーン掛以外では使用しないこと。[保持力が低いため脱落するおそれがあります。]
4. 他社製手術台・アクセサリでは取付しないこと。[他社製手術台・アクセサリでの取付可能は確認していません。]

**【形状・構造及び原理等】**

1. 外観図



商品コード	商品名	a	b
08-113-10	サイドレールアタッチメントII ロング VACB用	32mm	9mm
08-113-11	サイドレールアタッチメントII ショート VACB用	32mm	9mm

2. 質量

ロング: 1.8kg ショート: 0.9kg

3. 許容荷重

サイドレールアタッチメントII ロング VACB用: 40kg  
 サイドレールアタッチメントII ショート VACB用: 20kg

4. 材質

- ①レール: 冷間圧延ステンレス鋼帯
  - ②クランプ: アルミニウム合金鋳物
  - ③固定ハンドル: アルミニウム合金棒、ステンレス鋼棒
- 注: 番号は1. 外観図の番号に対応。

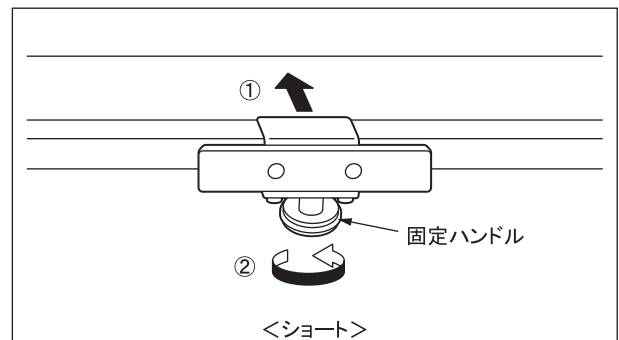
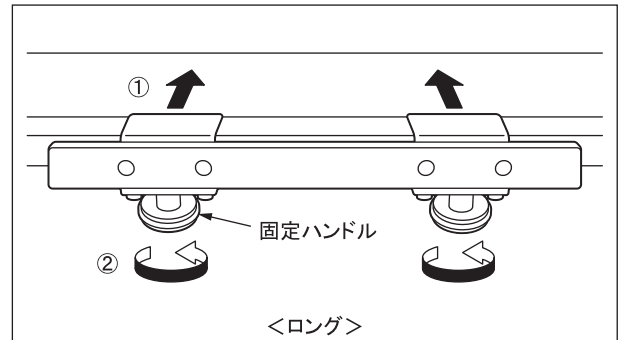
**【使用目的又は効果】**

手術台に付属するアクセサリ。VACB用手術台のテーブルトップ等に固定し他の手術台アクセサリ等を取り付けるためのアタッチメント。

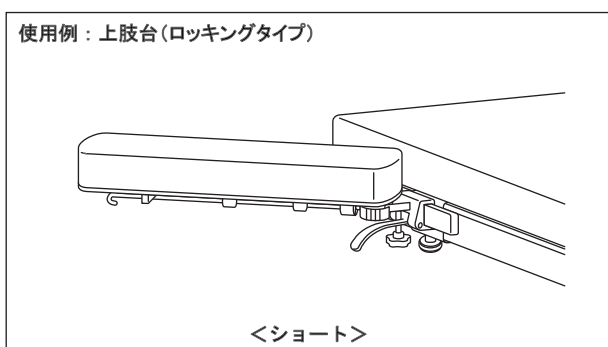
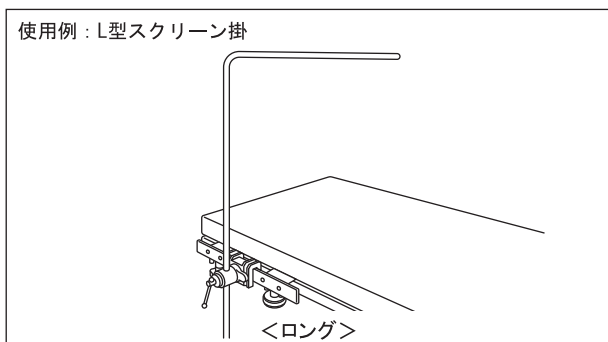
**【使用方法等】**

1. 使用方法

- 1-1 テーブルトップに本品を差し込みます(①)。
- 1-2 固定ハンドルを締めて本品を固定します(②)。



1-3 手術台アクセサリ等を取りつけます。



本品に取り付けるアクセサリ等の詳細については、各アクセサリ等の添付文書又は取扱説明書を参照してください。

## 2. 使用可能な手術台及び手術台アクセサリ

販売名：VACB-3001B イメージングテーブル 製造販売届出番号：13B1X00306N00016
販売名：VACB-3003 電動油圧手術台 製造販売届出番号：13B1X00306N10050
販売名：イメージングテーブルVACB-3003FL 製造販売届出番号：13B1X00306N10116
販売名：イメージングテーブルVACB-3005B 製造販売届出番号：13B1X00306N10188
販売名：イメージングテーブルVACB-3005B TYPE S 製造販売届出番号：13B1X00306N10240
販売名：カーボンエクステンションボード 製造販売届出番号：13B1X00306N10242
販売名：カーボンエクステンションボード TYPE-G 製造販売届出番号：13B1X00306N10245

## 【使用上の注意】

### 1. 警告

締結部の固定は必ず確認してください。ゆるんだ状態では機器が外れたり、動いたりして患者に障害が起きるおそれがあります。

### 2. 重要な基本的注意

- ① 手術台を作動するときは他の手術台アクセサリやテーブルトップとの接触・干渉に注意するしてください。
- ② 過度の荷重及び衝撃を与えないでください。使用中に取付けたアクセサリ等に大きな荷重、衝撃を与えると手術台との振動により“跳ね返り現象”を起こすことがあります。

## 【保管方法及び有効期間等】

### 1. 保管方法

高温・高湿を避け温度や湿度が極端に変化しない場所及び水のかからない場所に保管してください。

### 2. 耐用期間

適切な保守点検及び適切な保管をした場合：7年（注）

[自己認証による]

注：耐用期間内であっても、使用状況又は使用頻度により、突発的な故障、部品の著しい消耗・劣化・破損等を生じた場合は該当部品の交換が必要です。

## 【保守・点検に係る事項】

### <使用者による保守点検事項>

#### 1. 使用前・使用後の点検

使用前・使用後に「破損箇所がないこと」を確認してください。

#### 2. 清掃・消毒

血液・薬剤・汚染等の汚れは水で拭き取り、さらに消毒用アルコール・ガーゼで清拭してください。

#### 3. 故障時のお願い

本装置が故障したと思われるときは、本装置に「故障」・「使用禁止」・「修理必要」等の適切な表示をし、ご購入店又は弊社に連絡してください。

### <業者による保守点検事項>

弊社及び弊社が認めた業者のみが実施可能です。それ以外の業者による保守・点検は、有害事象の発生、性能・機能低下の事態を招くおそれがあります。

## 【製造販売業者及び製造業者の氏名又は名称等】

製造販売業者： ミズホ株式会社

TEL 03(3815)3097

製造業者： ミズホ株式会社 社千葉工場

## 【保証期間に係る事項】

本品は納品/設置してから1年間を保証期間として無償修理いたします。但し第三者が修理した場合、天災による破損、不適切な使用、あるいは故意による破損は除きます。その他保証条件は弊社規定に依ります。