

器01 手術台及び治療台
一般医療機器 手術台アクセサリ (70469000)

HANA SSXTシステム

【警告】

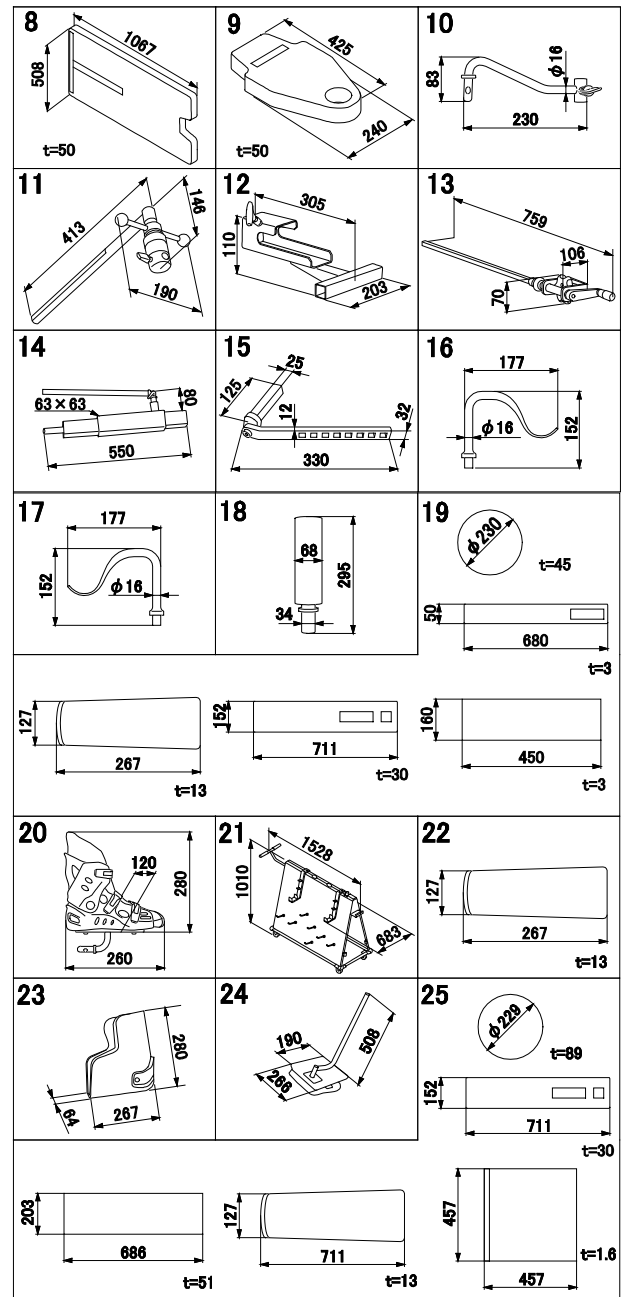
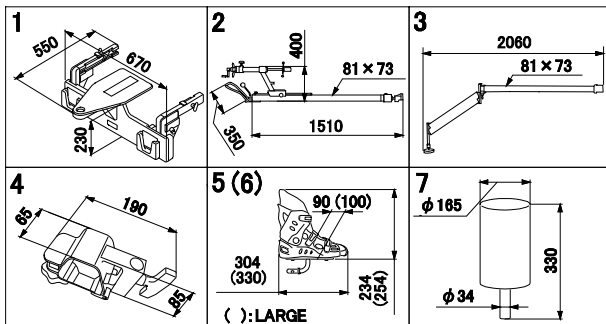
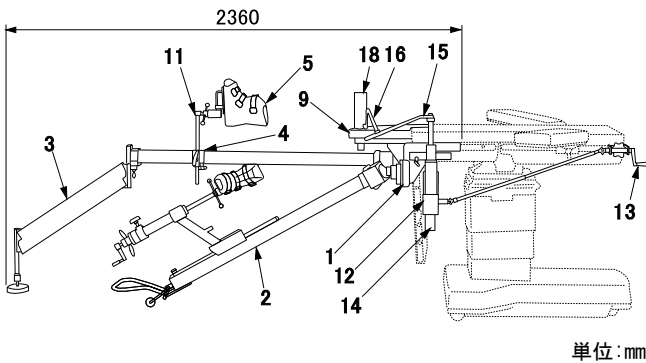
1. 患者の任意の体位を確保するためにテーブル及びアームを作動、又はアクセサリで支持するときは、常に患者の状態を監視すること。[長時間の体位は神経麻痺や褥瘡の原因になります。]
2. 標準付属品及びオプション品の取付けは取扱説明書の手順に従うこと。[取付けが不完全であると、患者が転落することがあります。]
3. フェモラルフック及び大腿部サポートは使用前に滅菌された状態であること。及び損傷、老化、傷等がない事を確認すること。[未滅菌及び損傷品の使用は、感染症・組織への外傷及び長時間の手術の原因になります。]

【禁忌・禁止】

1. 【使用方法等】の「2. 使用可能な手術台」に示す機種以外では使用しないこと。[他機種での使用可能は確認していません。]
2. 許容患者体重
許容患者体重を越える患者を乗せないこと。[故障の原因になります。]

【形状・構造及び原理等】

1. 外観図



注：番号は「2. 構成品・材質」欄の表No.に対応

取扱説明書を必ずご参照ください。

2. 構成品・材質

No.	商品コード	商品名	材質
	02-148-50	HANA SSXT(6870)	
標準付属品			
1	02-148-61	下肢牽引アーム取付アセンブリ (6870-10)	ステンレス鋼棒
2	02-148-62	下肢牽引アーム (6870-7)	炭素繊維強化プラスチック
3	02-148-63	非手術側展開アーム (6870-6)	炭素繊維強化プラスチック
4	02-143-08	トラクションアームクランプ (5855-61)	ステンレス鋼棒
5	02-149-22	トラクションブーツ SMALL 1組 (6850-485)	ウレタン樹脂
6	02-149-23	トラクションブーツ LARGE 1組 (6850-486)	ウレタン樹脂
7	02-149-46	股関節鏡用股間支柱 (3369)	ウレタン樹脂
8	02-148-65	手術台マットレス上半身部 (6870-39)	発泡ウレタン
9	02-148-66	骨盤受用マットレス (6870-40)	発泡ウレタン
10	02-149-80	Hana トラクションブーツ延長器 1組 (6875-399)	ステンレス鋼棒
11	02-148-67	健肢 直立側 (6870-29)	ステンレス鋼棒
12	02-148-69	大腿部リフトサドル (6870-103)	一般構造用角型鋼管
13	02-148-70	ハンドクランク (6870-41)	ステンレス鋼棒
14	02-148-71	大腿部リフト (6850-480)	ステンレス鋼棒
15	02-148-72	大腿部フックサポート (6870-90)	ステンレス鋼棒
16	02-149-73	フェモラルフック LEFT (6850-918)	ステンレス鋼棒
17	02-149-72	フェモラルフック RIGHT (6850-919)	ステンレス鋼棒
18	02-149-28	仰臥位用股間支柱 (6850-413)	発泡ウレタン
19	02-148-73	HANA/PROFX 患者保護キット 3 個入 (6855-3)	ステンレス鋼棒
オプション品			
20	02-149-24	トラクションブーツ X-LARGE 1組 (6850-487)	ステンレス鋼棒
21	02-148-74	SSXT カート (6870-500)	一般構造用圧延鋼材
22	02-148-75	股間支柱カバー12 個入 (5929DZ)	ステンレス鋼棒
23	02-148-76	単回使用ブーツライナー 12 組入 (5937DZ)	発泡ウレタン
24	02-149-29	レッグボード LARGE (6850-170)	ステンレス鋼棒
25	02-149-30	Hana/PROFX 患者保護キット 6 個入 (6855)	発泡ウレタン

【使用目的又は効果】

手術台に付属するアクセサリ。牽引手術で患者のポジションを設定するための器具です。

【使用方法等】

詳細な使用方法は取扱説明書をご参照ください。

1. SSXT の取り付け方

- 1-1 手術台の脚板を外します。
- 1-2 下肢牽引アーム取付アセンブリを手術台サイドレールに固定します。
- 1-3 非手術側展開アーム、下肢牽引アームを下肢牽引アーム取付アセンブリのソケット部に取り付けて固定します。
- 1-4 非手術側展開アームの関節を伸展させて、端部を接地させます。この時、関節部のピンがロックされた事を確認します。
- 1-5 手術の用途に合わせて構成品を取り付けます。
- 1-6 患者を乗せてポジションを設定します。

2. 使用可能な手術台

製造販売届出番号	販売名
13B1X00306N10177	電動油圧手術台 3501C
13B1X00306N10210	電動油圧手術台 MOT-3502
13B1X00306N10224	電動油圧手術台 MOT-3502X
13B1X00306N10208	電動油圧手術台 MOT-3602
13B1X00306N10223	電動油圧手術台 MOT-3602X
13B1X00306N10201	電動油圧手術台 MOT-3600B
13B1X00306N10131	電動油圧手術台 MOT-5801S Ver. 2
13B1X00306N10144	電動油圧手術台 MOT-5701
13B1X00306N10271	電動油圧手術台 MOT-5602BW

3. 許容荷重

159Kg

【使用上の注意】

1. 警告

- 1-1 締結部の固定は必ず確認してください。ゆるんだ状態では機器が外れたり、動いたりして患者に障害が起きるおそれがあります。
- 1-2 滅菌（フェモラルフック及び大腿部サポート）
フェモラルフック及び大腿部サポートは未滅菌品です。使用に際しては必ず洗浄し、適切に機能することが確認された高圧蒸気滅菌器による標準的滅菌条件又は医療機関で滅菌バリデーションが検証され、有効性が立証された滅菌条件により滅菌を行って下さい。
○標準的滅菌条件の例：高圧蒸気滅菌（日本薬局方）

滅菌温度	保持時間
115-118℃	30分
121-124℃	15分
126-129℃	10分

2. 重要な基本的注意

手術台を作動するときには他の手術台アクセサリやテーブルトップとの接触・干渉に注意してください。

【保管方法及び有効期間等】

1. 保管方法

高温・高湿を避け温度や湿度が極端に変化しない場所及び水のかからない場所に保管してください。

2. 耐用期間

適切な保守点検及び適切な保管をした場合：7年（注）〔自己認証による〕

注：耐用期間内であっても、使用状況又は使用頻度により、突発的な故障、部品（マットレスを含む）の著しい消耗・劣化・破損等を生じた場合は該当部品の交換が必要です。

取扱説明書を必ずご参照ください。

【保守・点検に係る事項】**<使用者による保守点検事項>****1. 使用前・使用後の点検**

使用前・使用後に「破損箇所がないこと」を確認してください。

2. 清掃・消毒

血液・薬剤・汚染等の汚れは水で拭き取り、さらに消毒用アルコール・ガーゼで清拭してください。

3. 故障時のお願い

本装置が故障したと思われるときは、本装置に「故障」・「使用禁止」・「修理必要」等の適切な表示をし、ご購入店又は弊社に連絡してください。

<業者による保守点検事項>

弊社及び弊社が認めた業者のみが実施可能です。それ以外の業者による保守・点検は、有害事象の発生、性能・機能低下の事態を招くおそれがあります。

【製造販売業者及び製造業者の氏名又は名称等】

製造販売業者：ミズホ株式会社

TEL 03(3815)3096

製造業者：ミズホ オーソペディック システムズ社

MIZUHO ORTHOPEDIC SYSTEMS, INC.

アメリカ合衆国

【保証期間に係る事項】

本品は納品/設置してから1年間を保証期間として無償修理いたします。但し第三者が修理した場合、天災による破損、不適切な使用、あるいは故意による破損は除きます。その他保証条件は弊社規定に依ります。

取扱説明書を必ずご参照ください。