

器01 手術台及び治療台
 一般医療機器 手術台アクセサリ (70469000)

カーボンエクステンションボード 122cm II 本体

【警告】

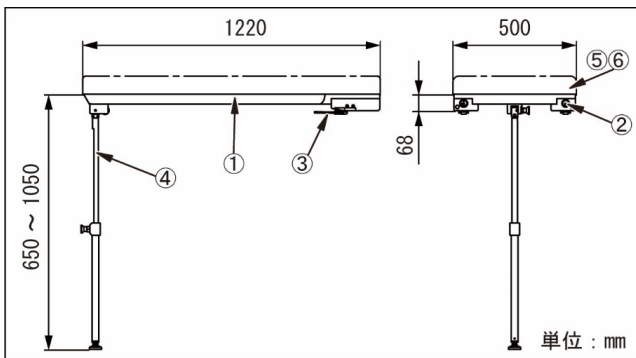
1. 患者の任意の体位を確保するためにアクセサリで支持するときは常に患者の状態を監視すること。[長時間の体位は神経麻痺や褥瘡の原因になります。]
2. 許容荷重を超えた荷重や衝撃をあたえないこと。[手術台の振動により跳ね返り現象が起こり、血管等を傷つけるおそれがあります。]

【禁忌・禁止】

1. 他社製手術台では使用しないこと。[他社製手術台での使用可能は確認していません。]
2. 許容荷重を超えた使用をしないこと。[破損するおそれがあります。]
3. ボードの先端に偏荷重を加えないこと。[転倒または破損するおそれがあります。]
4. ボードと手術台は水平な状態で使用すること。また、サポートロッドの高さ調節範囲を超えて使用しないこと。[安全な固定が出来ず患者に障害がおきのおそれがあります。]

【形状・構造及び原理等】

1. 外観図



2. 質量：14.0 kg

3. 患者体重：135 kg以下

4. 材質

- | | |
|-------------|----------------------------|
| ① ボード | 炭素繊維強化プラスチック |
| ② 差込孔 | アルミニウム合金板 |
| ③ ハンドル | 機械構造用炭素鋼鋼材
炭素繊維強化プラスチック |
| ④ サポートロッド | アルミニウム合金棒 |
| ⑤ マットレス | 発泡ウレタンフォーム |
| ⑥ MOP マットレス | 軟質ウレタンフォーム |
- 注：番号は1. 外観図の番号に対応

【使用目的又は効果】

手術台に付属するアクセサリ。患者の背部または脚部を支持するための器具。エックス線透過性の高い炭素繊維強化プラスチックを使用。

【使用方法等】



商品コード	商品名	構成
08-070-55	カーボンエクステンションボード 122cm II 本体	①～④
08-070-36	カーボンエクステンションボードマットレス 122cm 用 50mm 厚	⑤
08-070-37	カーボンエクステンションボードマットレス 122cm 用 70mm 厚	⑤
08-070-38	カーボンエクステンションボードマットレス 122cm 用 90mm 厚	⑤
08-070-39	カーボンエクステンションボードマットレス 122cm 用 110mm 厚	⑤
08-083-67	ミズホオリジナルマットレスカーボンエクステンション 122cm 用	⑥
08-083-68	ミズホオリジナルマットレス 110mm カーボンエクステンション 122cm 用	⑥

1. 取り付け方

- 1-1. 手術台の頭部板および背板、または脚板を取り外します。
- 1-2. 手術台側の差込軸を水平にします。
- 1-3. ボード①の両脇をしっかり持って、手術台側の差込軸に差込孔②を合わせてカチッと音がするまで差し込みます。
- 1-4. ボード①を手前に引いて、手術台に完全に差し込まれていることを確認します。
- 1-5. ボード①が手術台のテーブルトップと水平になるように、サポートロッド④の高さを調節します。
- 1-6. 専用のマットレス⑤（または⑥）を取り付けます。

2. 取り外し方

- 2-1. 専用のマットレス⑤（または⑥）を取り外します。
- 2-2. サポートロッド④をボード①側へ折りたたみます。
- 2-3. ハンドル③を左右同時に握りながらボード①を手前に真っ直ぐ引き出します。
- 2-4. 頭部板および背板、または脚板を手術台に取り付けます。

3. 使用可能な手術台

当社製手術台

【使用上の注意】

1. 警告

- ① 締結部の固定は必ず確認してください。ゆるんだ状態では機器が外れたり、動いたりして患者に障害が起きるおそれがあります。
- ② 取り付ける手術台の高さはサポートロッドの高さ調節範囲（650～1050mm）内で調節してください。
- ③ サポートロッドは床に対して垂直になるようにセットしてください。
- ④ サポートロッドが床に接触した状態で手術台を作動させないでください。カーボンエクステンションボードが過負荷になり、破損および重大な事故につながるおそれがあります。

2. 重要な基本的注意

- ① 衛生のため、患者が本製品に触れる部分には必ず滅菌済ドレープを使用してください。
- ② カーボンエクステンションボードが手術台本体に完全に差し込まれていることを必ず確認してください。
- ③ 手術台を作動するときは他のアクセサリやテーブルトップとの接触・干渉に注意してください。
- ④ 手術台と接続する部分には金属材料が使われておりエックス線を透さない部分があります。エックス線撮影に使用するときは注意してください。
- ⑤ 使用中に異変を感じたら、直ちに使用を中止してください。

3. 相互作用

[併用注意]

分離式手術台での使用は分離／装着時は必ずカーボンエクステンションボードを取り外してください。取り付けた状態では分離／装着ができません。

【保管方法及び有効期間等】

1. 保管方法

高温・高湿を避け、温度や湿度が極端に変化しない場所および水のかからない場所に保管してください。

2. 耐用期間

適切な保守点検および適切な保管をした場合：7年（注）

[自己認証による]

注：耐用期間内であっても、使用状況または使用頻度により、突発的な故障、部品（マットレスを含む）の著しい消耗・劣化・破損等を生じた場合は該当部品の交換が必要です。

【保守・点検に係る事項】

<使用者による保守点検事項>

1. 使用前・使用後の点検

使用前・使用後に「破損箇所がないこと」を確認してください。

2. 清掃・消毒

血液・薬剤・汚染等の汚れは水で拭き取り、さらに消毒用アルコール・ガーゼで清拭してください。

3. 故障時のお願い

本装置が故障したと思われるときは、本装置に「故障」・「使用禁止」・「修理必要」等の適切な表示をし、ご購入店または弊社に連絡してください。

<業者による保守点検事項>

弊社および弊社が認めた業者のみが実施可能です。それ以外の業者による保守・点検は、有害事象の発生、性能・機能低下の事態を招くおそれがあります。

【製造販売業者及び製造業者の氏名又は名称等】

製造販売業者：ミズホ株式会社
TEL 03(3815)3097

製造業者：ミズホ株式会社 千葉工場

【保証期間に係る事項】

本品は納品／設置してから1年間を保証期間として無償修理いたします。但し第三者が修理した場合、天災による破損、不適切な使用、あるいは故意による破損は除きます。その他保証条件は弊社規定に依ります。