

\*\* 2023年11月改訂（第6版）

\* 2022年1月改訂（第5版）

届出番号 13B1X10197010002

類別 機械器具 29 電気手術器  
 一般的名称 電気手術器用ケーブル及びスイッチ JMDN 70657000  
 一般医療機器

### マーチン フットスイッチ

#### 【警告】

- (1)治療時以外には出力を発生させないこと。[熱傷を負うおそれがある。]
- (2)電気手術器の定められた接続端子に正しく接続すること。

#### 【禁忌・禁止】

- (1)専用の電気手術器以外とは使用しないこと。
- (2)フットスイッチを滅菌しないこと。[故障の原因となる。]
- (3)破損、故障又は劣化したフットスイッチは使用しないこと。
- (4)接続ケーブルを過剰に折り曲げたり捻ったりしないこと。
- (5)ケーブルをフットスイッチに巻き付けないこと。

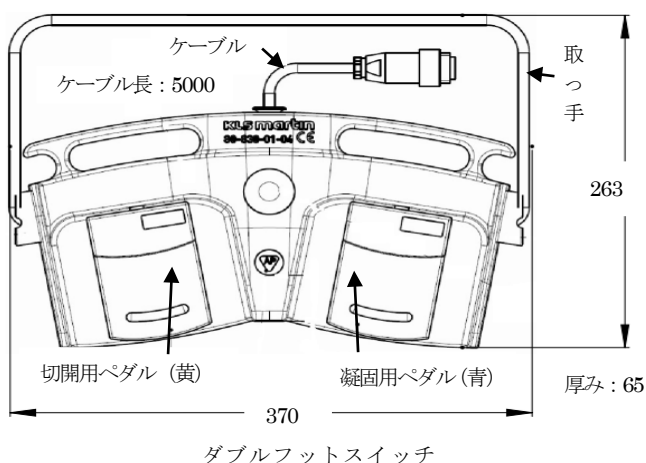
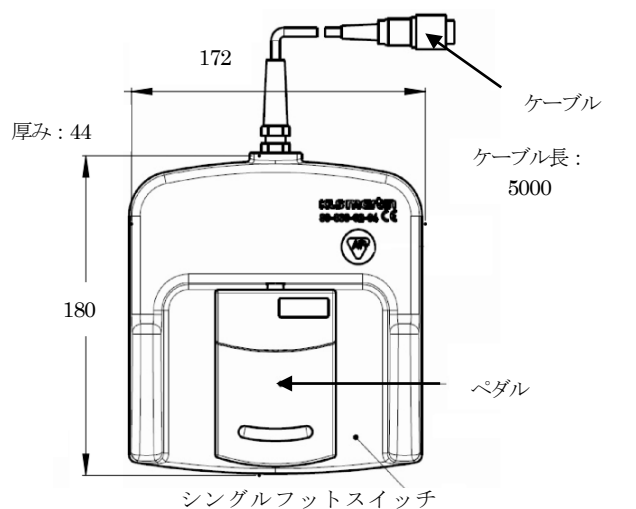
#### 【形状・構造及び原理等】

##### 1. 品目の構成

本品は、手術用電気手術器とケーブルを接続して操作する機器と、電波を飛ばしてワイヤレスで手術用電気手術器と信号を伝達する機器とに大別される。

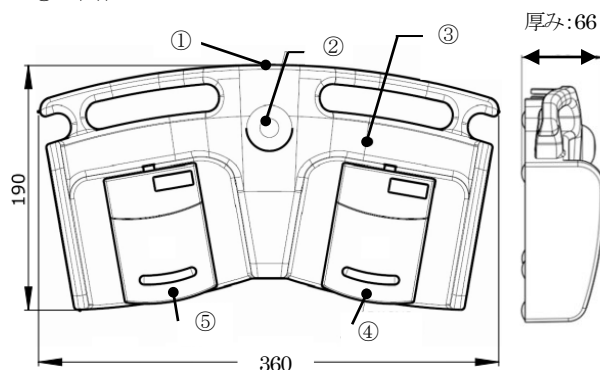
##### 2. 形状及び構造（代表例。単位はmm、公差は全て±10%）

###### (1) ケーブル付きフットスイッチ



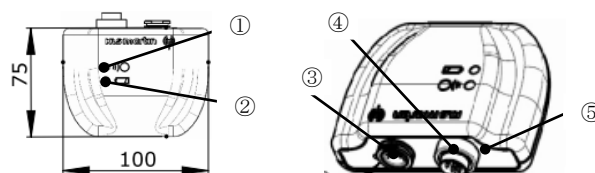
###### (2) ワイヤレス・フットスイッチ

###### ① 本体



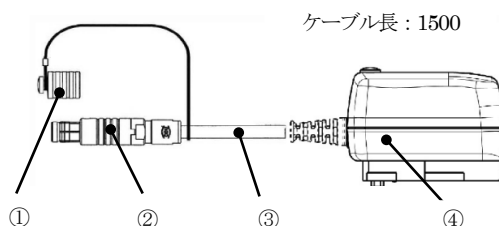
名称	各部の機能
① 電源ユニット用接続コネクタ	ワイヤレス用電源ユニットを接続する。
② SWAP®スイッチ	押下するごとに電源が入/切する。
③ バッテリーインジケータ	バッテリー残量を表示する。
④ 凝固用ペダル (青)	踏み込むと凝固モードが作動する。
⑤ 切開用ペダル (黄)	踏み込むと切開モードが作動する。

###### ② レシーバー（※本体と接続する信号伝達用ケーブル付）



名称	各部の機能
① LEDインジケータ	本体とレシーバーの通信状況を示す。
② バッテリーインジケータ	バッテリー残量を表示する。
③ 信号伝達用ケーブル用接続コネクタ	信号伝達用ケーブルを接続する。
④ 電源ユニット用接続コネクタ	ワイヤレス用電源ユニットを接続する。
⑤ ペアリングボタン	ペアリングモードを使用する時に押下する。

###### ③ ワイヤレス用電源ユニット



取扱説明書を必ずご参照下さい。

	名称	各部の機能
①	保護キャップ	コネクタを保護する。
②	6ピン コネクタ	フットスイッチ本体やレーザーに内蔵されているバッテリーを充電するため、各機器のコネクタと接続する。
③	ケーブル	電源プラグとコネクタを接続する。
④	電源プラグ	商用電源と接続する。

### 3. 電氣的定格その他の品目を特定する情報

#### (1) ケーブル付きフットスイッチ

- ① 電氣的定格
  - ・最大開閉電圧：AC 25 V / DC 60 V
- ② 機器の分類
  - ・水の浸入に対する保護等級：IPX8（本体）
- ③ その他の品目を特定する情報
  - ・スイッチ素子：リード接点／マイクロスイッチ／ホールセンサ

#### (2) ワイヤレス・フットスイッチ

- ① 電氣的定格
  - ◇ 電源プラグ
    - ・定格電圧／電源周波数：AC 100～240 V ± 10%/50/60 Hz
    - ・定格出力：6 VA
    - ・最大出力：36 VA
    - ・充電電圧：DC 7.5 V ± 10%
  - ◇ レシーバー
    - ・最大開閉電圧：AC / DC 24 V
- ② 機器の分類
  - ・電撃に対する保護の形式：クラス II 機器（SELV）
  - ・水の浸入に対する保護等級：IPX8（本体）／IP40（レシーバー）
- ③ その他の品目を特定する情報
  - ・スイッチ素子：リード接点／マイクロスイッチ／ホールセンサ
- ④ 技適マーク
 

該当部品については、特定無線設備の技術基準適合証明等に関する規則第2条第19号に規定する特定無線設備として、相互承認（MRA）による工事設計認証を受けている（認証番号：202-SMB036）。

### 4. 原理

#### (1) ケーブル付きフットスイッチ

電気手術器とケーブルで接続した上で、(a) シングルフットスイッチの場合には、電気手術器本体で設定してペダルを踏み込むことで、切開又は凝固の各モードを作動させ、(b) ダブルフットスイッチの場合には、黄色のペダルを踏み込むことで切開の各モードを、青色のペダルを踏み込むことで凝固の各モードを作動させる。

#### (2) ワイヤレス・フットスイッチ

ペダルを踏み込むことで切開・凝固の各モードを作動させること自体には変わらないが、電気手術器とケーブルで物理的に接続する代わりに、レシーバーを電気手術器に取り付け、フットスイッチとレシーバーとの間で無線通信により信号を伝達することで、同一の機能を発揮させることができる。

#### 【使用目的又は効果】

手術用電気機器として使用される医療機器と、これらに接続し制御する装置との間にて信号等を伝達する。

#### \*【使用方法等】

##### (1) ケーブル付きフットスイッチ

- 1) 使用前の準備
  - ① フットスイッチ、ケーブル及びコネクタに破損や亀裂又は劣化がないことを確認する。必要に応じて洗浄・消毒する。
  - ② 本品を清潔野以外の磁場・磁性材料のない水平な場所で設置し、コネクタを電気手術器のフットスイッチ端子に確実に接続する。30°を超える傾斜では使用できない。
  - ③ フットスイッチが正常に機能し故障がないことを確認する。
  - ④ 電気手術器のどの機能をどのスイッチが制御するのか、十分確認する。

##### 2) 使用方法

- ①（シングル）フットスイッチ
  - 接続された電気手術器本体で選択した出力モードの ON/OFF を行う。
- ② ダブルフットスイッチ
  - 切開ペダル（黄）で切開モード出力の ON/OFF を操作し、凝固ペダル（青）で凝固モード出力の ON/OFF の操作を行う。
- ③ これ以降の操作は電気手術器の操作に準じるが、詳細については、付属の取扱説明書を参照すること。

##### 3) 使用後

使用後は、手で直ちに清拭・消毒すること。

##### (2) ワイヤレス・フットスイッチ

###### 1) 使用前の準備

- ① ワイヤレス・フットスイッチ、ケーブル、コネクタ、及びバッテリー類に、破損や亀裂又は劣化がないことを確認する。バッテリー類以外は必要に応じて洗浄・消毒する。
- ② バッテリーは、出荷時にフル充電していないので、十分に充電させてから使用する。充電中はワイヤレス・フットスイッチを利用できない。バッテリーが切れた場合に備えて、ケーブル付きフットスイッチを予め備えておくことを推奨する。
- ③ ワイヤレス・フットスイッチを清潔野以外の磁場・磁性材料のない水平な場所で設置し、コネクタを電気手術器のフットスイッチ端子に確実に接続する。30°を超える傾斜では使用できない。
- ④ レシーバーや付属のケーブル類を、電気手術器の所定の場所に確実に取り付ける。
- ⑤ ワイヤレス・フットスイッチが正常に機能し故障がないことを確認する。ワイヤレス・フットスイッチとレシーバーの距離は 10 m 以内に収めること。
- ⑥ 電気手術器のどの機能をどのスイッチが制御するのか、十分確認する。

###### 2) 使用方法

切開ペダル（黄）で切開モード出力の ON/OFF を操作し、凝固ペダル（青）で凝固モード出力の ON/OFF の操作を行う。これ以降の操作は電気手術器の操作に準じるが、詳細については、付属の取扱説明書を参照すること。

###### 3) 使用後

使用後は、手で直ちに清拭・消毒すること。

#### <組み合わせて使用する医療機器>

本品は、販売名「マキシウム 3」（承認番号：30300BZX0 0293000）及び販売名「マーチン電気メス マキシウム」（認証番号：223AGBZI00001000）と併用して使用する。

#### 【使用上の注意】

##### <重要な基本的注意>

- (1) 核磁気共鳴画像診断装置（MRI）の付近で使用しないこと。
- (2) ケーブル、コネクタは、使用前に破損や亀裂及び劣化がないことを点検すること。特に絶縁状態を確認し、異常がある場合は使用しないこと。
- (3) 本品と電気手術器本体との接続が正確かつ安全であることを確認すること。[不完全な接続により、装置の動作不良や患者への神経・筋刺激が誘発される可能性があるため。]
- (4) 接続ケーブルはフロアに横たわっていること。
- (5) 使用中、他の機器と接触させないように注意すること。
- (6) 電気手術器にエラーや警告が表示された場合は、フットスイッチを使用しないこと。

#### 【保管方法及び有効期間等】

##### <保管方法>

- (1) 水のかからない場所に保管すること。
- (2) 気圧、温度、湿度、風通し、日光、ほこり、塩分及び硫黄分などを含んだ空気などにより悪影響の生じるおそれのない場所に保管すること。
- (3) 化学薬品の保管場所やガスの発生する場所に保管しないこと。
- (4) ワイヤレス・フットスイッチについては、下記の環境条件で保管すること。

- ◇ ワイヤレス・フットスイッチ
  - ・ 輸送／保管時の環境条件：  
500～1060 hPa、-20～60°C、10～100%RH（結露なきこと）
- ◇ レシーバー
  - ・ 輸送／保管時の環境条件：  
500～1060 hPa、-25～70°C、10～100%RH（結露なきこと）

< 耐用期間 >

- ◇ 機械的寿命：100 万回以上 [自己認証（当社データ）による]
- ◇ バッテリーの耐用期間：12 ヶ月以上 [自己認証（当社データ）による]

**【保守・点検に係る事項】**

- 1) 使用の前には、クリーニング及び殺菌消毒を行うこと。
- 2) せっけん水など、非可燃性・非爆発性で殺菌消毒効果を持つ液体で湿らせた布を用いて清拭する。
- 3) 浸漬消毒は行わないこと。

**\*\* \* 【製造販売業者及び製造業者の氏名又は名称等】**

[製造販売業者]

KLS マーチンジャパン株式会社

東京都文京区西片 1-15-15

TEL 03-3814-1431

[外国製造業者]

KLS Martin SE & Co. KG

(ケーエルエス マーチン 欧州会社)

ドイツ連邦共和国

[販売業者（代理店）]

