

機械器具 7 内臓機能代用器  
高度管理医療機器 体外式膜型人工肺 17643100

## ニプロ膜型人工肺

再使用禁止

### 【禁忌・禁止】

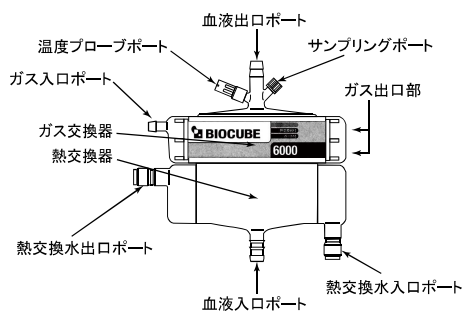
1. 使用方法
  - 1) 再使用禁止

### 【形状・構造及び原理等】

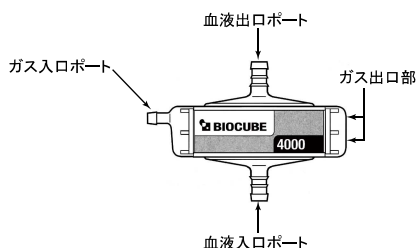
#### 1. 形状・構造

本品は、特殊ポリオレフィン中空糸を用いた外部灌流型の膜型人工肺である。

#### 1) BIOCUBE 6000 (ポート付)



#### 2) BIOCUBE 4000EL (ポートなし、熱交換器なし)



#### 2. 材質

1) 本品は特殊ポリオレフィン、ポリカーボネート、ステンレス鋼、ポリエチレンテフタレート、ポリウレタンを使用している。

#### 3. 仕様

BIOCUBE 2000及び2000 (ポート付)  
BIOCUBE 4000及び4000 (ポート付)  
BIOCUBE 6000及び6000 (ポート付)  
BIOCUBE 2000EL (ポートなし、熱交換器なし)  
BIOCUBE 4000EL (ポートなし、熱交換器なし)

表1 熱交換器あり

品番	BIOCUBE 2000	BIOCUBE 4000	BIOCUBE 6000
血液充填量	75mL	145mL	250mL
最大血液流量	2.0L/min	4.0L/min	7.0L/min
血液入口ポート	1/4インチ	3/8インチ	
血液出口ポート	1/4インチ	3/8インチ	
ガス入口ポート	1/4インチ		
最大使用圧力 (血液経路)	66.6kPa		
最大使用圧力 (熱交換器水路)	98.1kPa		

ポート付製品には血液出口ポート部にサンプリングポート及び温度プローブポートが装備してある。

表2 熱交換器なし

品番	BIOCUBE 2000EL	BIOCUBE 4000EL
血液充填量	45mL	95mL
最大血液流量	2.0L/min	4.0L/min
血液入口ポート	1/4インチ	3/8インチ
血液出口ポート	1/4インチ	3/8インチ
ガス入口ポート	1/4インチ	
最大使用圧力 (血液経路)	66.6kPa	

#### 4. 性能

##### 1) ガス交換能

血液流量1~7L/minの範囲において、6時間の試験時間中、酸素添加能、炭酸ガス排出能は規格下限値以上の性能を維持する。

表3 規格下限値

	1L/min時	4L/min時	7L/min時
酸素添加能	45mL/min	180mL/min	315mL/min
炭酸ガス排出能	38mL/min	152mL/min	215mL/min

<流入血の条件>

酸化ヘモグロビンの比率：65±5%

ヘモグロビン濃度：12±1g/dL

過剰塩基：0±5mmol/L

二酸化炭素分圧：6.0±0.7kPa

##### 2) 血球損傷 (試験結果：6時間後の変化)

血漿遊離ヘモグロビン：20%減少

血小板：40%減少

白血球：6%増加

#### 5. 原理

本品は、血液に酸素を与え、二酸化炭素 (炭酸ガス) を除去するものである。

#### 【使用目的又は効果】

1. 血液中への酸素供給、及び炭酸ガス除去に用いられる。
2. 開心術用、補助循環用人工肺として用いられる。

#### 【使用方法等】

##### 1. 品番による使用方法等の相違

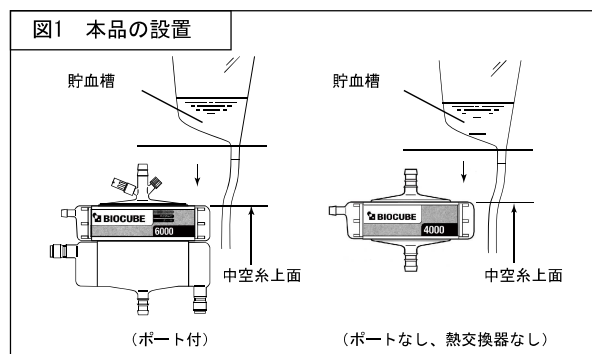
- 1) 熱交換器なしの品番には、熱交換水ラインは接続しません。
- 2) ポートなしの品番には、温度プローブ、サンプリング回路等は接続しません。

##### 2. 梱包の開封

- 1) 梱包を開封し、本品を取り出します。

##### 3. 接続と設置

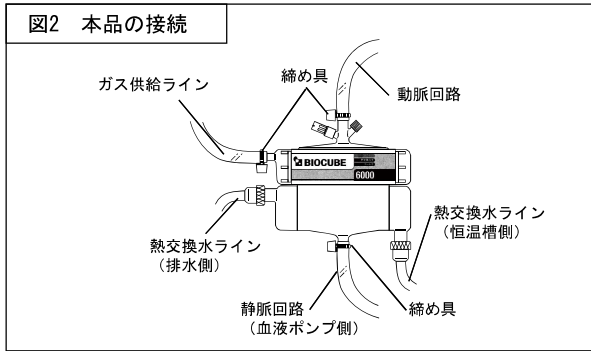
- 1) 専用ホルダをポンプマストに固定します。
- 2) 血液出口ポートが上に、かつ本品が水平になるようにセットします。本品の血液出口側の中空糸上面が、貯血槽の底面より低くなるように専用ホルダの位置を設定します。(図1参照)



取扱説明書を必ずご参照ください。

BIOCUBE

- 3) ガス供給ラインを接続する前に、供給源に異常がないことを確認します。
- 4) 血液回路、熱交換水ライン、ガス供給ラインを接続の上、締め具で固定します。(図2参照) 本品の専用ホルダへの設置を行います。



- 5) 熱交換水ライン接続後、熱交換水を循環させ、少なくとも5分以上経過した後、水漏れがないことを確認します。
- 6) 温度プローブポートに温度プローブを接続後、温度モニタに温度が表示されていることを確認します。
- 7) 必要に応じて、サンプリング回路等をサンプリングポートに接続します。

#### 4. プライミング

- 1) 血液由来成分を含まないプライミング液でプライミングを行います。
- 2) プライミング液を貯血槽に入れます。
- 3) 動脈回路と静脈回路を再循環ラインより術野側を鉗子等で閉塞し、再循環ラインが鉗子等で閉塞されていないことを確認します。
- 4) 血液入口ポートの手前までの血液回路内にプライミング液をゆっくり充填します。また、血液回路内の空気を完全に抜きます。
- 5) 本品が水平になっていることを確認した後、落差もしくは血液ポンプをゆっくり回転させて(循環流量: 0.05L/min)、プライミング液を充填します。
- 6) 本品の血液出口ポートまでプライミング液で満たした後、循環流量を徐々に上げ、最大流量まで血液ポンプの回転を上げます。
- 7) 血液ポンプを回転させたまま、本品を専用ホルダから取り外し、手で軽く叩いて血液出口ポート付近に残っている空気を完全に抜きます。
- 8) 本品と血液回路の充填が終わったら、血液ポンプの回転数を下げ、適切な流量で循環させます。
- 9) 10分以上循環させ、最後にフラッシュ(ガス吹送)します。本品、血液回路等に充填したプライミング液の漏れ等がないことを確認します。さらに、ガス出口付近に多量の水滴が付着していないことを確認します。

#### 5. 体外循環開始

- 1) 送血を開始する前から、ACT値を測定し、目標値に管理します。
- 2) カニューレの挿入、設置終了後に次の操作を行います。
- 3) 血液ポンプを停止します。
- 4) 体外循環を始める前に、再循環ライン及び動脈回路、静脈回路先端部を鉗子等で閉塞します。
- 5) カニューレに血液回路を接続します。
- 6) カニューレに血液回路を接続した後、再度血液回路をチェックして、空気が完全に抜けたことを確認します。
- 7) 血液回路内に閉塞部分がないことを確認した後、血液ポンプを徐々に回転させ、次いで酸素ガスを適量吹送します。ガス吹送は $V/Q=1.0$ 以上、 $FiO_2$ (酸素濃度) $=1.0$ で開始します。
- 8) 体外循環開始直後に血液ガス分析を行い、必要に応じてガス流量、酸素濃度を調整します。

#### 6. 体外循環中

- 1) 体外循環中、血液漏れ等の異常があった場合は直ちに使用を中止し、本品を交換します。
- 2) 血液の循環を停止する必要がある場合は、必ず先にガス吹送を停止します。
- 3) 性能を長時間維持するために1時間に1~2回フラッシュ(ガス吹送)し、ガス出口付近の中空糸内部に凝集した水を取り除きます。[本品は時間の経過とともに、中空糸内部に水蒸気が凝縮し、ガス交換能低下のおそれがあります。]
- 4) 動静脈血サンプルから血液ガス値を測定し、ガス流量、酸素濃度、炭酸ガスの混合等の調整を適宜行います。
- 5) 貯血槽内の血液レベルに注意しながら、血液流量を調整します。
- 6) 熱交換器への水流入圧力は98.1kPa以下で熱交換部に冷水水を循環させ血液温度を調整します。

#### 7. 体外循環終了

- 1) 患者の状態を見ながら、酸素濃度、ガス流量、血液流量を徐々に下げます。
- 2) ガス吹送を停止します。
- 3) 血液ポンプを停止します。
- 4) 体外循環の再開が予測される場合は、再循環ラインを用いてゆっくりと循環を行います。ただし、この時ガス吹送は行いません。

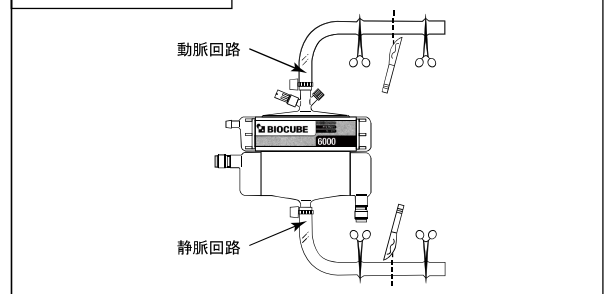
#### 8. 体外再循環

- 1) 貯血槽等に十分な血液が保たれていることを確認します。
- 2) 体外循環開始時と同様に操作します。

#### 9. 交換

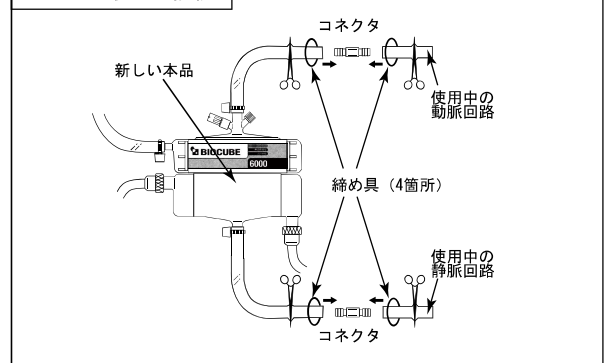
- 1) 必要に応じ、貯血槽にプライミング液を補充します。
- 2) 新しい本品を新しい血液回路に接続し、プライミングを行います。
- 3) 必要に応じ、医師の指導の下で患者の体温を下げます。
- 4) 熱交換水ラインを新しい本品に付け替え、本品に異常がないことを確認します。
- 5) 新しい本品の静脈回路と動脈回路を鉗子等で二重に閉塞した後、その間を切断します。
- 6) 体外循環を中断し、使用中の本品に接続されている静脈回路と動脈回路を鉗子等で二重に閉塞した後、その間を切断して使用中の本品を取り外します。(図3参照)

図3 血液回路切断



- 7) 新しい本品を同一径のコネクタを用いて使用中の血液回路に取り付けます。(図4参照)

図4 血液回路接続



- 8) コネクタと血液回路の接続部(4箇所)を締め具で固定します。
- 9) 鉗子等を外します。
- 10) 空気が完全に抜けたことを確認し、ゆっくりと循環を再開します。
- 11) ガス供給ラインを古い本品から新しい本品に付け替え、ガス吹送します。

#### <使用方法等に関連する使用上の注意>

- 1) 熱交換器ありの品番には以下を適用してください。
  - 1) 血液と冷温水の温度差は10℃以内で行ってください。また、温水の温度は42℃を超えないようにしてください。
  - 2) 熱交換器の水流入圧力は、98.1kPa(736mmHg)を超えないください。
- 2) ポートありの品番には以下を適用してください。
  - 1) 温度プローブポートには、専用の温度プローブを接続してください。[専用プローブ以外の使用で温度プローブポート破損のおそれがあります。]
  - 2) サンプリングポート及び温度プローブポートの空気が完全に抜けたことを確認してください。[血液への空気混入のおそれがあります。]
- 3) 本品はバブルトラップ機能を持たないため、動脈フィルタ、又はバブルトラップを使用してください。[空気混入のおそれがあります。]

4. 血液回路を接続する時は、ねじれや折れに注意してください。
5. 血液入口ポート、血液出口ポートと血液回路との接続部、ガス入口ポートとガス供給ラインとの接続部を締め具で確実に固定してください。
6. 血液側の圧力はガス側より高くしてください。〔空気混入のおそれがあります。〕
7. プライミング液の充填中は、絶対に器具(鉗子等)で叩いたりしないでください。〔中空糸損傷によるリークのおそれがあります。〕
8. 血液入口圧力は、66.6kPa(500mmHg)以下で使用してください。〔破損、血液漏れ等のおそれがあります。〕
9. 血液流量に応じ余裕をもった貯血量を設定してください。〔血液への空気混入のおそれがあります。〕
10. 血液ポンプ停止時は、動静脈血サンプルを採取しないでください。〔空気混入のおそれがあります。〕
11. ガス出口部は絶対に塞がないでください。〔血液への空気混入、中空糸破損のおそれがあります。〕
12. ガス流量は、 $V/Q=5$ 以下の条件で使用してください。〔ガス側の圧力が上昇し、血液への空気混入のおそれがあります。〕
13. 急速に血液ポンプを止めないでください。〔慣性力によって、血液側が陰圧になり、ガス側から空気混入のおそれがあります。〕
14. 体外循環を停止した状態でガス吹送は絶対にしないでください。〔ガス側から空気混入のおそれがあります。また、pHの急激な上昇に伴う血球損傷等のおそれがあります。〕
15. 体外循環終了後、血液ポンプを停止したまま放置しないでください。〔本品内部や血液回路内で血液凝固のおそれがあります。〕
16. 体外再循環時にガス吹送する時は、血液ガス値に十分注意してください。
17. 緊急交換用に予備の本品を常時準備しておいてください。

#### 【使用上の注意】

##### 1. 重要な基本的注意

- 1) 医師、又は医師の指導の下に抗凝固療法を行い、適切なACT値を維持すること。〔血液凝固のおそれがある。〕
- 2) 血栓の形成等に十分注意すること。なお、血栓形成等により患者に問題が起こることが予期された場合、医師の判断により直ちに本品を交換すること。
- 3) 使用中は本品の破損、接合部の緩み及び薬液漏れ等について、定期的に確認すること。
- 4) 本品を使用中、脂肪乳剤及び脂肪乳剤を含有する薬液を投与する場合は十分に注意すること。また、これら薬液は本品のポートから直接投与しないこと。〔ひび割れ等のおそれがある。〕
- 5) ひび割れが確認された場合は、直ちに新しい製品と交換すること。
- 6) ハロゲン化炭化水素系の麻酔剤やアルコール等が直接接触することがないようにすること。〔損傷のおそれがある。〕
- \* 7) 本医療機器を用いた体外循環回路の接続・使用に当たっては、学会のガイドライン等、最新の情報を参考とすること。  
＜参考＞日本心臓血管外科学会、日本胸部外科学会、日本人工臓器学会、日本体外循環技術医学会、日本医療器材工業会：人工心肺装置の標準的接続方法およびそれに応じた安全教育等に関するガイドライン

##### 2. 不具合・有害事象

- 1) 重大な不具合  
(1) 中空糸の破損
- 2) 重大な有害事象  
(1) 血液漏れ (2) 血栓形成 (3) 血液凝固 (4) 血球損傷
- 3) その他の不具合  
(1) 液漏れ

#### 【保管方法及び有効期間等】

##### 1. 保管方法

高温多湿、振動の激しい場所及び直射日光を避け、0℃～30℃の清潔な室内に保管すること。

##### 2. 有効期間

包装の使用期限欄を参照のこと。  
有効期間：滅菌後3年（自己認証による）

#### 【製造販売業者及び製造業者の氏名又は名称等】

製造販売（お問い合わせ先）  
ニプロ株式会社  
電話番号：06-6372-2331（代表）

#### 製造

ニプロ株式会社



ニプロ株式会社