

グルコースオートアンドスタット GA-1150

【警告】

●適用対象(測定者)

①ブラリドキシムヨウ化メチルを投与中の患者において、実際の血糖値より高値を示すおそれがあるので、ブラリドキシムヨウ化メチルを投与中の患者における血糖測定値に対する影響について、事前に製造販売業者から情報を入手すること。[ブラリドキシムヨウ化メチルを投与中の患者で、実際の血糖値よりも高値を示すことがあり、その偽高値に基づきインスリン等の血糖降下剤を投与することにより、昏睡等の重篤な低血糖症状があらわれるおそれがある。]

②この装置は、臨床検査および感染性廃棄物に関する知識をもった人が使用すること。

③検体の取り扱いには、常に細心の注意を払うこと。

[この装置は、検体やコントロール液に血液や尿を使用します。血液や尿は、感染症をひきおこす原因となる病原微生物に汚染されている可能性があります。取り扱いを誤ると、使用者または周囲の人が病原微生物の感染を受ける恐れがあります。]

●使用方法

①検体吸引ノズルや配管チューブ、廃液ボトルなど、検体が附着していると考えられる箇所には、素手で触れないで、保護手袋を着用すること。

[これらの箇所素手で触れると、病原微生物の感染を受ける可能性があります。]

②使用済みの検体や装置の部品、廃液および保護手袋などは一般のゴミと区別し、環境省「廃棄物処理法に基づく感染性廃棄物処理マニュアル」にしたがって処理すること。

[これらの取り扱いを誤ると、使用者または周囲の人が病原微生物の感染を受ける可能性があります。]

【禁忌・禁止】

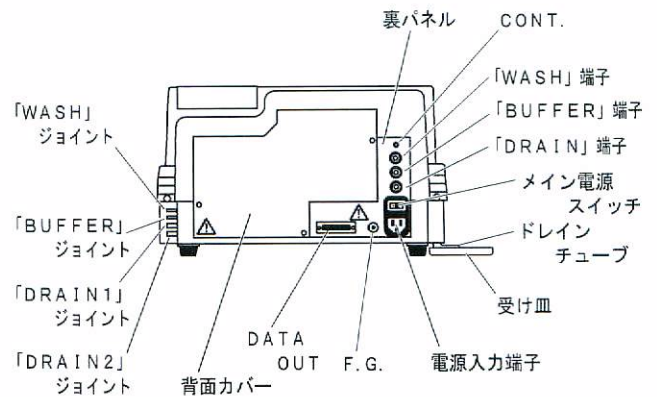
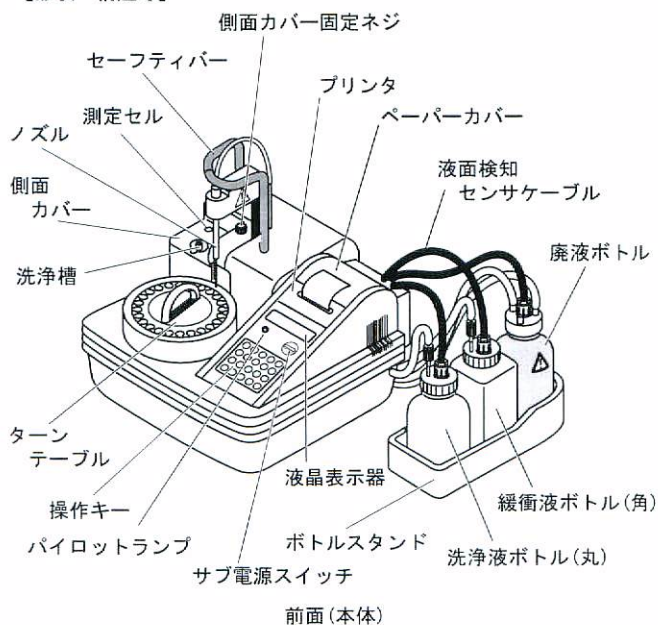
①温度変化が少なく、温度10~30℃、湿度20~80%の環境下に設置すること。

[これ以外の環境に設置すると、正しい測定結果が得られません。]

②装置の動作がおかしいと感じるとき、異臭がしたり煙が出ているときは、すぐに電源を切り、電源コードをコンセントから抜くこと。[そのまま測定を続けると、装置が破損してけがをしたり、火災をおこす原因になります。]

③装置が故障したときは、必ず問合せ先まで連絡し、お客様独自で装置の修理や改造をしないこと。[装置が破損してけがををする恐れがあります。]

【形状・構造等】



背面(本体)

項目	内容
測定対象	全血、血清、血漿 (血液は静脈血に限る)、尿
測定項目	グルコース
測定原理	GOD固定化酵素膜と過酸化水素電極によるアンペロメトリー法
処理能力	全血モードのとき : 30秒/1検体測定(濃度 400 mg/dL以下) 全血モード以外のとき : 23秒/1検体測定(濃度 300 mg/dL以下)
検体必要量	サンプルカップ : 100 μL 以上 採血管 : 1 mL 以上
検体消費量	血液 : 17 μL、尿 : 8 μL
緩衝液消費量	1.6 mL / 1検体
検体容器	採血管 : 外径12.3×高さ75 mm、または外径12.3×高さ100 mm サンプルカップ : 250 μL 用、または500 μL 用
校正方法	専用標準液による半自動校正
測定範囲	全血測定モード : 0 ~ 400 mg/dL ノーマル測定モード(血漿、血清) : 0 ~ 1000 mg/dL ハイレンジ測定モード(尿) : 0 ~ 5000 mg/dL
Ht補正の正確性	0~100 mg/dL : 8 mg/dL以内、100 ~ 400 mg/dL : 8 %以内 (Ht60%以下の全血検体における血漿換算値と血漿値の乖離幅)
検体架設数	20検体
データ記憶量	200検体(バックアップ有り)
測定セル温度	37℃
外部出力	RS-232C 準拠
通信速度	300~9600 bps
表示器	20桁×2行 バックライト付き液晶表示器(LCD)
内蔵プリンタ	24桁 感熱式プリンタ
使用環境条件	温度 : 10~30℃、湿度 : 20~80% (非結露)
電源電圧	AC100 V (50/60 Hz)
電源入力	160VA
外形寸法	本体 : 幅412×奥行407×高さ410 (mm) ボトルスタンド : 幅138×奥行330×高さ72 (mm)
重量	約22.5 kg
電撃保護の形式	クラス I 機器
電撃保護の程度	B形機器

取扱説明書を必ずご参照ください

【性能・使用目的】

1. 性能

①同時再現性

(mg/dL)					
	血漿検体			コンセーラ	
N	20	20	20	20	20
MEAN	100.7	401.2	751.6	93.3	289.8
S. D.	0.47	0.83	1.15	0.47	1.25
C. V.	0.47	0.21	0.15	0.50	0.43
	尿検体			全血検体	
N	20	20	20	20	20
MEAN	10.5	826.8	3896.5	44.6	96.3
S. D.	0.61	5.53	22.87	0.83	0.64
C. V.	5.81	0.67	0.59	1.86	0.66

②相関性

G A-1 1 6 0との相関

血漿 : n = 80
 r = 0.999
 y = 0.999x - 2.191

尿 : n = 99
 r = 0.999
 y = 1.008x + 0.842

全血-血漿の相関

n = 80
 r = 0.999
 y = 1.020x + 1.227

**2. 使用目的

静脈血中の糖（ブドウ糖）濃度を測定する検査室用装置をいう。

【操作方法又は使用方法等(用法・用量含む)】

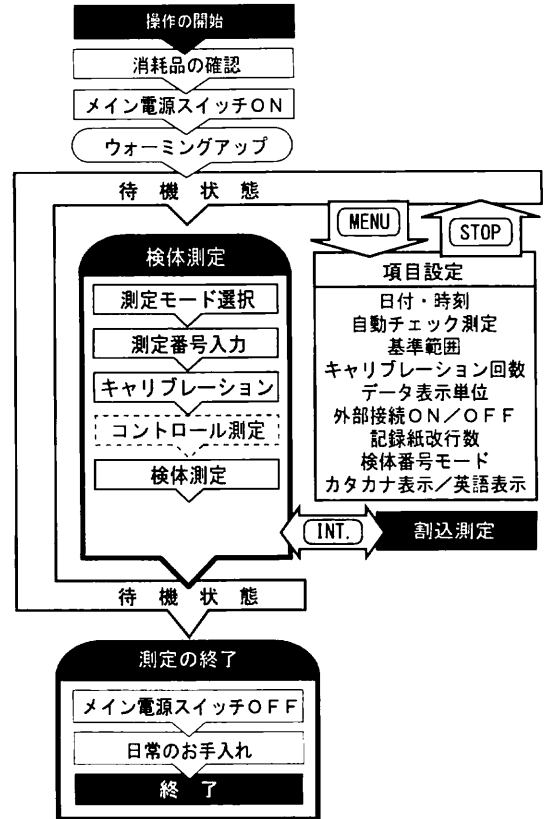
1. 設置条件

- ・装置の電源は、できるだけ単独の電源コンセントに接続してください。たこ足配線はしないでください。また、この装置の電源入力は、本体が160V Aです。同一回路の壁面コンセントに接続する機器の合計電流が15Aを超えていないことを確認してから、電源を入れてください。
- ・感電事故を防ぐために、装置の電源コードはアース端子付きの3穴コンセントに接続してください。
- ・異常な加熱を防ぐために、装置の背面を壁から20cm以上はなして設置してください。また、装置の側面にある通風孔をふさがないようにしてください。
- ・水滴、日光、風が直接あたらない場所に設置してください。これらの影響をうけると、正しい測定結果が得られません。
- ・化学薬品の保管場所や腐食性ガス、電気的ノイズを発生するものの近くには設置しないでください。装置が故障したり誤動作の原因になり、けがを負うことがあります。
- ・水平で振動のない、丈夫な台の上に設置してください。
- ・設置に必要な箇所以外は、装置を分解しないでください。また、装置の改造はしないでください。

2. 使用環境条件

周囲温度 : 10~30℃
 湿度 : 20~80%

3. 使用方法



「装置の操作方法および使用法は装置付属の取扱説明書2章-1ページを参照してください」

【使用上の注意】

- 警告
 - 検体吸引ノズルや配管チューブ、廃液ボトルなど、検体が付着していると考えられる箇所には、素手で触れないでください。これらの部分をお手入れするときは、病原微生物の感染を防ぐために、保護手袋をつけてください。
- 禁忌・禁止
 - 廃液は、環境省「廃棄物処理法に基づく感染性廃棄物処理マニュアル」にしたがって、廃棄処理をしてください。廃液ボトルのふたがきちんと閉まっていないと、廃液の吸引ができないので、装置内部に廃液が漏れてしまいます。
- 重要な基本的注意
 - ①使用前の注意
 - 装置の電源スイッチを入れる前に、取扱説明書の「設置上の注意」を再確認し、常に正しい設置環境でご使用ください。
 - ②使用時の注意
 - 測定が始まってからは、ノズル、ノズルに接続されているチューブ、可動部には絶対に触れないでください。正しいデータが得られなかったり、物的損害が発生します。
 - ③使用後の注意
 - サブ電源スイッチを切っても、温度調節の機能がはたらいいます。1日の測定が終了したときや長時間使用しないときは、必ずメイン電源スイッチを切ってください。
- その他の注意
 - ①全血の取り扱いについて
 - ・必ず、解糖阻止剤と抗凝固剤を添加してください。抗凝固剤には、ヘパリン、EDTAなどが適しています。抗凝固剤の入っていない全血検体をそのまま測定すると、凝集凝固因子によってノズルが詰まったり、測定セルが汚れたりして正確な測定ができなくなります。また、バルブやチューブの詰まりが生じ、装置の動作不良を引き起こすことがあります。
 - ・血糖測定用の採血管をご使用の際は、採血後すぐに転倒混和して、解糖阻止剤を溶解させてください。
 - ・採血後は、できるだけ速やかに測定してください。特に室温に放置しているときは、解糖阻止剤を添加していても測定値が減少することがあります。
 - ・検体を1時間以上保管するときは、血漿を分取した後、化学防腐剤を添加せずに冷蔵または冷凍保存してください。
 - ・極端に溶血した検体では負誤差が生じます。(Ht補正時)

取扱説明書を必ずご参照ください

②血清、血漿の取り扱いについて

- 血清は凝固促進剤の入った採血管を使用し、分離後ただちに測定してください。血液を15分から30分静置して凝固形成させた血清では血球の解糖作用により正しい測定結果が得られません。
- 血漿を測定する場合は、フッ化ナトリウムなどの解糖阻止剤と抗凝固剤入りの採血管で採血し、すぐに転倒混和してから遠心分離を行い、できるだけすみやかに（採血後1時間以内）測定してください。
- 検体を1時間以上保管するときは、血漿を分取した後、化学防腐剤を添加せずに冷蔵または冷凍保存してください。

③尿の取り扱いについて

- 尿中のグルコースは基本的に前処理の必要がありません。ただし、沈殿や蛋白性物質などで極端に濁っている尿は、バルブやチューブの詰まりの原因となりますので遠心分離した上清を測定してください。
- 極端に高い薬剤濃度を持つ検体を測定したとき、測定値に誤差を生じる可能性があります。
- 採尿をしらすみやかに測定してください。細菌尿では、急速に測定値が減少していきます。

④測定操作について

- 全血を測定するときは、必ず全血測定モードで測定してください。全血測定モードには、補正ありとなしの2種類の設定があります。補正なしの設定で測定した場合の測定値は血清または血漿に比べて低値を示すので注意してください。
- 全血測定モードの測定範囲上限は 400 mg/dL です。測定値が 400mg/dL を超えた場合、測定値のかわりに“HIGH”と表示されます。正確な測定値が必要なときは、血漿を分離した上でノーマル測定モードにて再測定してください。
- 血清または血漿を測定する場合は、必ずノーマル測定モードで測定してください。全血測定モードで血清または血漿を測定した場合、測定値にばらつきを生じることがあります。
- 検体をターnteーブルにセットするとき、液面に気泡がないことを確認してください。気泡があると、検体を正確に吸引できずに正しいデータが得られないことがあります。

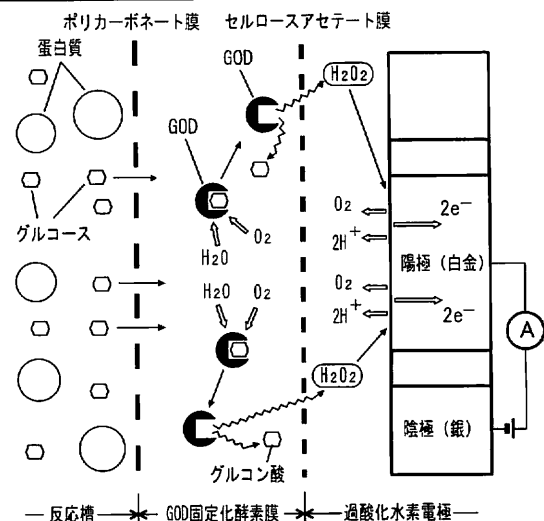
⑤その他

- チューブやストッパを取り付けるときに、力をいれすぎると、ノズル駆動部が下へ下がり、ノズルの先端を破損してしまいます。片方の手でノズル駆動部が下がらないように押えておいてください。
- 緩衝液は、使用期限の過ぎているものは使用しないでください。
- 液面検知センサーケーブルは、端子の色と合わせて接続してください。
- 洗浄液はノズルの洗浄をすると共に 0 mg/dL の校正液としても使用します。濃縮洗浄液の添加量は必ず守ってください。
- 廃液はエアポンプで吸引されます。空気漏れしないように廃液ボトルキャップを確実に最後までねじ込んでください。
- センサホルダ内に電極洗浄液が流れ込まないようにしてください。
- GOD膜の表面には、絶対に触れないでください。正確な測定データが得られなくなります。
- GODカートリッジと検出面の間に気泡が入らないようにしてください。
- 検出面上に緩衝液が盛り上がり過ぎていると、GODカートリッジを取り付けたときに緩衝液がセンサホルダ内に流れ込むことがあります。もし、流れ込んだときは、グルコースセンサを分解して清掃してください。
- 保存液（不凍液等）が添加されている液状コントロールは、グルコースセンサに悪影響を与えますので、使用しないでください。

【作動・動作原理】

本装置は、グルコース濃度をGOD（グルコースオキシターゼ）固定化酵素膜と、過酸化水素電極を組み合わせた酵素電極法で測定します。GOD反応により生成する過酸化水素量を、電極で直接測定します。

酵素電極法の反応の流れ



「装置の作動・動作原理は、装置付属の取扱説明書1章-4ページを参照してください」

【貯蔵・保管方法及び有効使用期間等】

有効使用期間：使用開始（据付）後5年間[自己承認(当社データ)による]
条件：取扱説明書や添付文書に示す保守点検を定期的に実施し、点検結果により修理またはオーバーホールが必要であれば実施してください。添付文書の保守・点検に係わる事項の項や取扱説明書の該当個所に記載の保守部品を定期的に交換してください。

【保守・点検に係わる事項】

使用者による保守点検事項

①コントロール測定

本装置には、コントロール液をセットするための専用ホール [Cont. 1] と [Cont. 2] を設けています。それぞれのホールに毎回同じコントロール液をセットし（どちらか一方のホールだけでも可）、そのコントロール液の測定データを管理しておくことにより、精度管理に役立てることができます。

**②毎日のお手入れ

お手入れの際は、病原微生物の感染を防ぐため、必ず保護手袋をつけて作業をしてください。廃液、使用済みの洗浄剤、保護手袋は一般のゴミと区別し、環境省「廃棄物処理法に基づく感染性廃棄物処理マニュアル」にしたがって処理してください。

- ・ターnteーブルの清掃
- ・廃液ボトルの洗浄

③消耗品の交換

・緩衝液、洗浄液の交換
緩衝液、洗浄液は、残りが少なくなった時点でエラー表示で知らせ、なくなった時点でトラブル表示をして知らせます。

・プリンタ記録紙の交換

・GODカートリッジの交換
交換時期はチェック測定データをもとに判定され、測定データに「Sensor level : 0」と印字されます。交換の際は、病原微生物の感染を防ぐために保護手袋をつけて作業してください。

**④定期的なお手入れ

お手入れの際は、病原微生物の感染を防ぐため、必ず保護手袋をつけて作業をしてください。交換した部品、使用済みのガーゼ、綿棒、保護手袋は一般のゴミと区別し、環境省「廃棄物処理法に基づく感染性廃棄物処理マニュアル」にしたがって処理してください。

- ・ノズルの清掃
ノズルは検体測定を重ねるたびに、少しずつ汚れが付着してきます。3か月に一度清掃をしてください。
- ・フィルタの清掃（側面カバー内）
約1か月おきに側面カバー内のフィルタを清掃してください。
- ・フィルタの清掃（背面カバー内）
約3か月おきに背面カバー内のフィルタを清掃してください。

取扱説明書を必ずご参照ください

- ・ブランチポンプの清掃
約6か月おきに、ポンプのブランチ部についた結晶などの汚れを清掃してください。
- ・キャップシールの交換
ポンプが10万回動作したときが、キャップシールの交換時期となります。装置が動作回数をカウントしており、10万回になった時点でメッセージを表示します。
- ・電極の清掃
グルコースセンサの検出面の先端を押したときに、引っかかって戻らないときは、グルコースセンサを分解して電極の清掃をしてください。このときGODカートリッジも同時に交換してください。
- ・オーバーフローセンサの清掃
「T22 : CELL OVERFLOW」のトラブルが発生したときは、オーバーフローセンサと測定セルを清掃してください。
- ・測定セルの洗浄
約1週間に1回、測定セルの洗浄を行ってください。

【包装】

1台単位で梱包する。

【主要文献及び文献請求先】

1. 主要文献

①浜田悦子他：全自動グルコース測定装置グルコースオート
&スタットGA-1150の評価 第一報：
機器・試薬 Vol.19 (6), p. 767-774, (1996)

②社内評価データ

2. 文献請求先

アークレイマーケティング株式会社 学術センター
〒601-8045 京都市南区東九条西明田町57
TEL (075) 672-6386

****【製造販売業者及び製造業者の氏名又は名称及び住所等】**

販売元

アークレイ株式会社
〒601-8045 京都市南区東九条西明田町57

製造販売元

株式会社アークレイファクトリー
〒520-3306 滋賀県甲賀市甲南町柑子1480

<問合わせ先>

アークレイ お客様相談室
滋賀県甲賀市甲南町柑子1480
TEL 0120-103-400
(平日 8:30~18:00、土曜 8:30~12:00)

製造元

株式会社アークレイファクトリー