

器17 血液検査用器具  
特定保守管理医療機器 一般医療機器 グルコース分析装置 36730000

## グルコースオートアンドスタット GA-1160

### \* 【警告】

#### ●適用対象(測定者)

- ①ブラリドキシムヨウ化メチルを投与中の患者において、実際の血糖値より高値を示すおそれがあるので、ブラリドキシムヨウ化メチルを投与中の患者における血糖測定値に対する影響について、事前に製造販売業者から情報を入手すること。[ブラリドキシムヨウ化メチルを投与中の患者で、実際の血糖値よりも高値を示すことがあり、その偽高値に基づきインスリン等の血糖降下剤を投与することにより、昏睡等の重篤な低血糖症状があらわれおそれがある。]
- ②この装置は、臨床検査および感染性廃棄物に関する知識をもった人が使用すること。
- ③検体やコントロールの取り扱いには、常に細心の注意を払うこと。[この装置は、検体やコントロール液に血液や尿を使用します。血液および尿は、感染症をひきおこす原因となる病原微生物に汚染されている可能性があります。取り扱いを誤ると、使用者または周囲の人が病原微生物の感染を受ける恐れがあります。]

#### ●使用方法

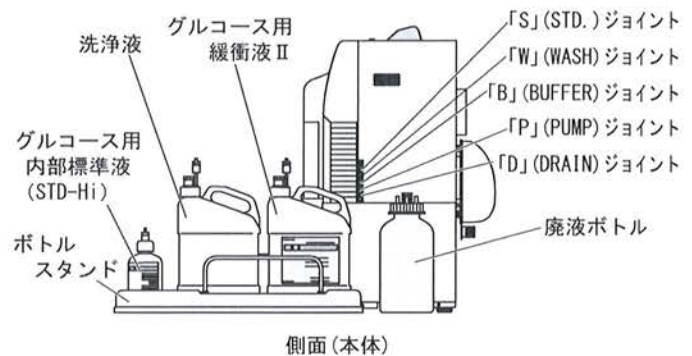
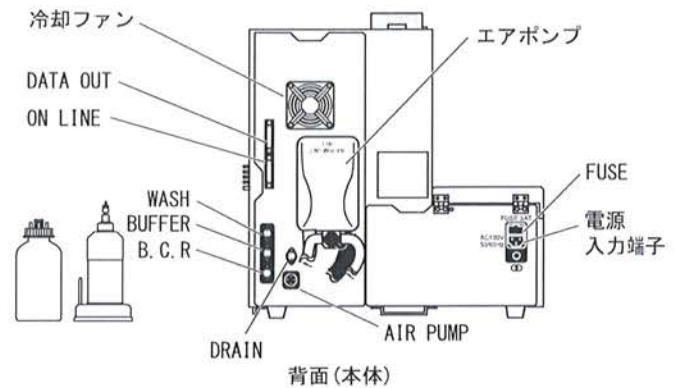
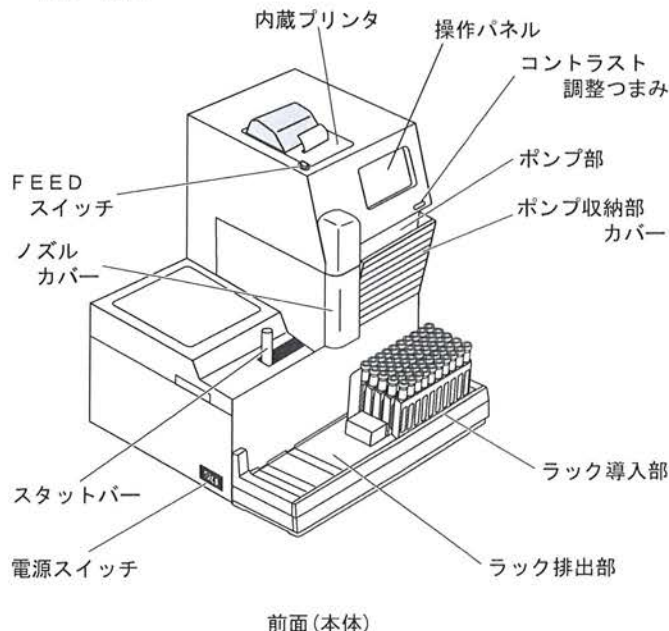
- ①検体吸引ノズルや配管チューブ、廃液ボトルなど、検体が付着していると考えられる箇所には、素手で触れないで、保護手袋を着用すること。[これらの箇所に素手で触れると、病原微生物の感染を受ける可能性があります。]
- ②使用済みの検体や装置の部品、廃液および保護手袋などは一般のゴミと区別し、環境省「廃棄物処理法に基づく感染性廃棄物処理マニュアル」にしたがって処理すること。[これらの取り扱いを誤ると、使用者または周囲の人が病原微生物の感染を受ける可能性があります。]

### \* 【禁忌・禁止】

- ①温度変化が少なく、温度10~30℃、湿度20~80%の環境下に設置すること。[これ以外の環境に設置すると、正しい測定結果が得られません。]
- ②装置の動作がおかしいと感じるとき、異臭がしたり煙が出ているときは、すぐに電源を切り、電源コードをコンセントから抜くこと。[そのまま測定を続けると、装置が破損してけがをしたり、火災をおこす原因になります。]
- ③装置が故障したときは、必ず問合せ先まで連絡し、お客様独自で装置の修理や改造をしないこと。[装置が破損してけがをする恐れがあります。]

### 【形状・構造及び原理等】

#### 1. 形状・構造



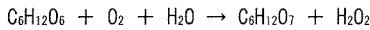
項目	内容
測定項目	グルコース
測定原理	GOD固定化酵素膜と過酸化水素電極によるアンペロメトリー法
* 測定対象	全血、血清、血漿 (血液は静脈血に限る)、尿
測定範囲	全血測定モード : 0 ~ 500 mg/dL ノーマル測定モード(血清・血漿) : 0 ~ 1000 mg/dL ハイレンジ測定モード(尿) : 0 ~ 5000 mg/dL
測定精度	全血測定モード : CV2%以下(100 mg/dL全血検体測定時) ノーマル測定モード : CV1%以下(150 mg/dL標準液測定時) ハイレンジ測定モード : CV3%以下(150 mg/dL標準液測定時)
Ht補正の正確性	0~100 mg/dL : ±8 mg/dL以内、100~500 mg/dL : ±8%以内 (Ht60%以下の全血検体の血漿値換算と血漿値の乖離幅)
全血補正レファレンス	全血の血漿値 (NaF、ヘパリン、およびEDTA添加)
直線性	ノーマルレンジ : ± 3%以内 (1000 mg/dL測定時) ハイレンジ : ±10%以内 (5000 mg/dL測定時)
表示分解能	1 mg/dL
反応槽温度	37±0.5℃ (使用環境温度25℃以下)
検体消費量	約44 μL (測定レンジ切替え再測定時30~80 μL)
処理能力	90検体/時間 (キャリブレーションサイクルが20検体に1回るとき)
処理速度	30秒/検体(濃度300 mg/dL以下)
必要検体量	採血管 : 外径12.3 mm 使用時は1 mL 外径15 mm 使用時は2 mL サンプルカップ : 200 μL
検体容器	採血管 : 外径12.3 mmまたは外径15 mm×高さ75~100 mm サンプルカップ : 500 μL用
検体架設数	最大100検体
校正方法	専用標準液による自動校正
表示器	液晶表示パネル
内蔵プリンタ	24桁 感熱式シリアルプリンタ
データ記憶量	1000検体
外部通信	RS-232C準拠

取扱説明書を必ずご参照ください

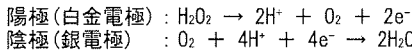
項目	内容
通信速度	300、600、1200、2400、4800、9600 bps
外部出力	測定データ、測定番号、ID番号、測定日、測定時間、その他
ID入力機能	キー入力またはバーコードリーダー（オプション）
使用環境範囲	温度：10～30℃、湿度：20～80%（結露しないこと）
電源	定格AC 100 V、50/60 Hz
電源入力	200 VA
外形寸法	本体：530（幅）×450（奥行）×510（高さ）mm ボトルスタンド：140（幅）×460（奥行）×40（高さ）mm
重量	約34 kg

## 2. 原理

本装置は、グルコース濃度をGOD（グルコースオキシダーゼ）固定化酵素膜と、過酸化水素電極を組み合わせた酵素電極法で測定します。GOD反応により生成する過酸化水素量を電極で直接測定します。ノズルがサンプラーユニットにセットされた検体を吸引し、反応槽に所定量の検体を吐出します。反応槽にはGOD固定化酵素膜と過酸化水素電極とが組み合わされた酵素電極があり、この電極を使ってグルコースが測定されます。以下、酵素電極法の反応の流れを図とともに示します。GOD固定化酵素膜とは、GOD（グルコースオキシダーゼ）をポリカーボネート膜とセルロースアセテート膜で包んだものです。ポリカーボネート膜には、グルコースが通過できる大きさの孔（300 Å）が開いています。ポリカーボネート膜を通過したグルコースは、GODの働きにより、グルコン酸と過酸化水素に分解されます。

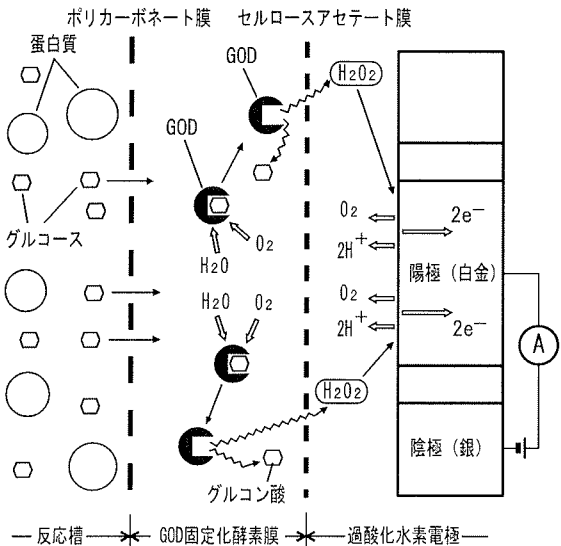


分解された過酸化水素は、セルロースアセテート膜を通過して電極に達します。電極に達した過酸化水素に外部電圧をかけると酸化還元反応をおこし、陽極と陰極の間に電流が流れます。セルロースアセテート膜には5～6 Åの孔が開いていて過酸化水素だけが通過することができます。そのため、還元物質の妨害反応の影響を受けることがなく、安定した電流値を得ることができます。



この電流値はエンド・ポイント法にて測定され、既知濃度の標準液から作成された検量線にてグルコース濃度に換算されます。

### 酵素電極法の反応の流れ



「装置の作動・動作原理は、装置付属の取扱説明書1章-4ページを参照してください」

### \*【使用目的】

静脈血中の糖（ブドウ糖）濃度を測定する検査室用装置をいう。

### 【品目仕様等】

性能

#### ①同時再現性

	血漿検体			コンセーラ	
	(mg/dL)				
N	20	20	20	20	20
MEAN	84.2	331.3	887.9	87.9	288.6
S. D.	0.41	0.86	2.76	0.31	1.39
C. V.	0.49	0.26	0.31	0.35	0.48
	尿検体			全血検体	
N	20	20	20	20	20
MEAN	15.9	474.8	3932.4	82.4	393.2
S. D.	0.59	4.18	28.30	0.75	1.79
C. V.	3.70	0.88	0.72	0.91	0.48

#### ②相関性

GA-1140との相関

血漿：n=58

r=0.999

y=1.008x+1.7653

尿：n=81

r=0.999

y=1.024x+0.1108

全血-血漿の相関

n=80

r=0.999

y=0.987x-0.0069

### 【操作方法又は使用方法等】

#### 1. 設置条件

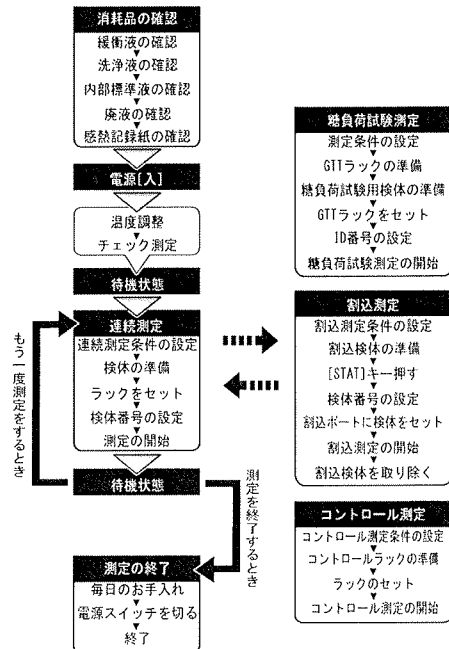
- ・装置背面と壁との距離は、20 cm以上離してください。
- ・装置側面にある通風孔をふさがないようにしてください。火災が発生したり、正しい測定データが得られない原因になります。
- ・水滴、日光、風が直接あたらない場所に設置してください。
- ・電氣的ノイズを発生するものの近くには設置しないでください。
- ・水平で振動のない、丈夫な台の上に設置してください。
- ・電源の周波数と電圧をまちがえないでください。
- ・化学薬品の保管場所や、腐食性ガスを発生するものの近くには設置しないでください。
- ・感電事故や火災を防ぐために、付属の電源コードを使用し、アース端子つきの3穴コンセントに接続してください。
- ・装置の電源は、できるだけ単独の電源コンセントに接続してください。たこ足配線はしないでください。
- ・設置に必要な箇所以外は、装置を分解しないでください。また、装置の改造はしないでください。

#### 2. 使用環境条件

周囲温度：10～30℃

湿度：20～80%

#### 3. 使用方法



「装置の操作方法および使用方法は装置付属の取扱説明書2章-1ページを参照してください」

取扱説明書を必ずご参照ください

## 【使用上の注意】

### 1. 警告

ノズルや配管チューブなど、検体が付着していると考えられる箇所には、素手で触れないようにしてください。特にこれらのお手入れをするときは、病原微生物の感染を防ぐために保護手袋をつけてください。使用済みの検体や検体容器、保護手袋は一般のゴミと区別し、環境省「廃棄物処理法に基づく感染性廃棄物処理マニュアル」にしたがって処理してください。

### 2. 禁忌・禁止

装置から異音や異臭がするときは、すぐに電源スイッチを切り、電源コードをコンセントから抜いてください。装置が破損して火災をおこす原因になります。

### 3. 重要な基本的注意

#### ①使用前の注意

装置の電源スイッチを入れる前に、取扱説明書の「設置上の注意」を再確認し、常に正しい設置環境でご使用ください。測定環境は、温度10～30℃、湿度20～80%で使用してください。

#### ②使用時の注意

測定モードには、「全血測定」「ノーマル測定」「ハイレンジ測定」の3種類があります。測定する検体に適した測定モードを選択してください。

#### ③使用後の注意

緩衝液と洗浄液には、多量の塩が含まれています。塩類が結晶化して配管などに付着したときには、無理にはがし取らず、約40℃のお湯で溶かして洗い流してください。

### 4. その他の注意

#### ①全血の取り扱いについて

・採血後は、解糖阻止剤と抗凝固剤を添加してください。解糖阻止剤はフッ化ナトリウムを使用してください。抗凝固剤はヘパリン、EDTAを使用してください。抗凝固剤の入っていない全血検体をそのまま測定すると、血餅などによってノズルが詰まったり、反応槽が汚れたりして測定ができなくなります。また、バルブやチューブが詰まり、装置が破損することがあります。

・血糖測定用の採血管をご使用の際は、採血後すぐに転倒混和してください。

・採血後は、できるだけすぐに測定してください。とくに室温に放置していた検体を測定したときは、解糖阻止剤を添加していても低値を示すことがあります。

・採血後の検体を1時間以上放置するときは、血漿を分取したあと、化学防腐剤を添加せずに冷蔵または冷凍保存してください。

・目視で溶血が確認できる全血検体は使用しないでください。演算補正(血漿値換算)をしたときに負誤差が生じ、正しい測定データが得られません。

#### ②血清、血漿の取り扱いについて

・採血後は、解糖阻止剤と抗凝固剤を添加してください。解糖阻止剤はフッ化ナトリウムを使用してください。抗凝固剤はヘパリン、EDTAを使用してください。

・血清は、採血直後の全血検体を凝固促進剤の入った採血管に採取し、遠心分離したあとすぐに測定してください。全血検体を15～30分静置し、凝固形成させて分離した血清を使用すると、血球の解糖作用が働いて正しい測定データが得られません。

・血漿を測定するときは、採血直後の全血検体をフッ化ナトリウムなどの解糖阻止剤と抗凝固剤入りの採血管に採取し、転倒混和してから遠心分離してください。採血してから1時間以内に測定してください。

・採血後の検体を1時間以上放置するときは、血漿を分取したあと、化学防腐剤を添加せずに冷蔵または冷凍保存してください。

#### ③尿の取り扱いについて

・沈殿物や蛋白性物質などで、極端に濁っている尿を測定するときは、遠心分離した上清を採取してください。

・極端に高い薬剤濃度を持つ検体を測定すると、正しい測定結果が得られないことがあります。

・採血後はすぐに測定をしてください。細菌尿では、測定値が急速に低下していきます。

#### ④測定操作について

・採血管を使用するとき、上端から30 mm以上を空にしてください。空間が30 mmより小さいと液面検知ができません。

・検体の液面に気泡があるときや、膜ができているときは、遠心分離して取り除いてください。そのまま測定すると、装置がまちがえて液面を検知し、検体を吸引できないことがあります。

・全血以外の検体をキャップ付きの採血管に入れるとき、キャップの裏側に検体が付着しないようにしてください。付着したときは、遠心分離して取り除いてください。そのまま測定すると、装置がまちがえて液面を検知し、検体を吸引できないことがあります。

・バーコードラベルは、採血管の下端から20 mmより上に貼りつけてください。それより下に貼るとバーコードを読み取ることができません。

### ⑤その他

・GODカートリッジは、2～8℃で冷蔵保存してください。袋から取り出したGODカートリッジの膜表面に触れたり、汚したりしないでください。膜の表面が汚れたり、しわやたるみができる、正しい測定データが得られなくなります。

・検出面の上に緩衝液が盛り上がり過ぎていると、GODカートリッジを取りつけたときに緩衝液がこぼれ落ちることがあります。そのときは、こぼれた緩衝液を綿棒で吸い取り、やり直してください。

・保存液(不凍液など)が添加されている液状コントロールは使用しないでください。グルコースセンサの測定条件が悪化し、正しい測定データが得られません。

・緩衝液および内部標準液は、専用のものを使用してください。また、付属の添付文書をよくお読みになり、取り扱いに注意して使用期限内のものをご使用ください。

## 【貯蔵・保管方法及び使用期間等】

使用期間：使用開始(据付)後5年間[自己認証(当社データ)による]

条件：取扱説明書や添付文書に示す保守点検を定期的に行い、点検結果により修理またはオーバーホールが必要であれば実施してください。添付文書の保守・点検に係る事項や取扱説明書の該当箇所に記載の保守部品を定期的に交換してください。

## 【保守・点検に係る事項】

使用者による保守点検事項

### ①コントロール測定

コントロールを測定して、装置の精度管理を行います。コントロールを定期的に測定しておく、装置の経日的な変化を把握することができます。

### ②基本のお手入れ

お手入れの際は、病原微生物の感染を防ぐため、必ず保護手袋をつけて作業をしてください。廃液、使用済みの洗浄剤、保護手袋は一般のゴミと区別し、環境省「廃棄物処理法に基づく感染性廃棄物処理マニュアル」にしたがって処理してください。

・反応槽内の洗浄

・洗浄槽内の洗浄

・廃液の処理

### ③消耗品の交換

・緩衝液の交換

緩衝液は、ボトルごと交換してください。つぎ足して使用すると、濃度や測定条件が悪化し、正しい測定データが得られません。

・洗浄液の交換

濃縮洗浄液は、キャップをしっかりと締めて保管してください。濃縮や凝固がおこると、使用できなくなります。

・内部標準液の交換

内部標準液は、ボトルごと交換してください。つぎ足して使用すると、濃度や測定条件が悪化し、正しい測定データが得られません。

ボトルのキャップは、蒸発を防ぐためにしっかりと締めてください。正しい測定データが得られなくなります。

・熱感記録紙の交換

・ピアス用ノズルの交換

前回の交換から50,000測定を超えたとき、または、ピアス用ノズルが詰まったときや破損したときは、新しいピアス用ノズルと交換してください。交換の際は、病原微生物の感染を防ぐために保護手袋をつけて作業してください。

・GODカートリッジの交換

前回の交換から1000測定を超えたとき、または1か月に1回、GODカートリッジを交換してください。交換の際は、病原微生物の感染を防ぐために保護手袋をつけて作業してください。

### ④定期的なお手入れ

お手入れの際は、病原微生物の感染を防ぐため、必ず保護手袋をつけて作業をしてください。交換した部品、使用済みのガーゼ、綿棒、保護手袋などは一般のゴミと区別し、環境省「廃棄物処理法に基づく感染性廃棄物処理マニュアル」にしたがって処理してください。

・電磁弁フィルタの交換

電磁弁フィルタが詰まると、トラブルが発生する原因になります。3か月に1回、電磁弁フィルタを交換してください。

・ブランジャポンプの清掃

装置を長期間使用していると、ポンプ駆動部に結晶が付着してきます。6か月に1回、ブランジャポンプを分解して清掃してください。

取扱説明書を必ずご参照ください

- ・ノズルフィルタの交換  
内部標準液ボトル、緩衝液ボトル、洗浄液ボトルのノズルには、ステンレス製のノズルフィルタが入っています。フィルタが詰まると流路系のトラブルが発生します。6か月に1回、新しいものと交換してください。このとき、Oリングも交換してください。
- ・内部標準液用アンカーのフィルタ交換  
内部標準液ボトルキャップのアンカーには、スペイシーフィルタが取り付けられています。スペイシーフィルタが詰まると、流路系のトラブルが発生します。6か月に1回、スペイシーフィルタを交換してください。
- ・インラインフィルタの交換  
前回の交換から2000測定を超えたとき、または黒く汚れてきたり詰まったときに、新しいインラインフィルタと交換してください。
- ・反応槽の清掃  
3か月に1回、またはトラブル「T07」が発生し、インラインフィルタを交換したあと、反応槽とオーバーフローセンサを清掃してください。
- ・洗浄槽の清掃  
測定を重ねているうちに洗浄槽に汚れが付着します。3か月に1回、または汚れが目立つときは、洗浄槽を清掃してください。
- ・反応槽の分解清掃  
測定を重ねるたびに、反応槽内部には蛋白質などの汚れが付着します。1年に1回、反応槽にセットされているスターラーピースを洗浄してください。
- ・操作パネルの清掃
- ・電極の清掃  
検出面の先端を押してひっかかってもどらないときや、電極とセンサホルダの間に結晶や水滴が付着しているときは、グルコースセンサを分解して電極を清掃します。このとき、GODカートリッジも交換してください。
- ・ピース用ノズルのOリング交換  
ピース用ノズルのガイド部にはOリングが使用されています。Oリングが消耗すると、洗浄液がもれてきます。5000測定に1回、交換してください。

#### 【包装】

1台単位で梱包する。

#### 【主要文献及び文献請求先】

1. 主要文献
  - ①宮下徹夫他；GA-1160型全自動グルコース測定装置の検討：  
機器・試薬 Vol.19(6), p.775-781, (1996)
  - ②浜田悦子他；全自動グルコース測定装置グルコースオート  
アンドスタットGA-1160の評価：  
機器・試薬 Vol.21(5), p.463-470, (1998)
  - ③田中康富他；全自動グルコース測定装置グルコースオート  
&スタットGA-1160の評価：  
新薬と臨牀 Vol.47(11), p.1763-1775, (1998)
  - ④社内評価データ
2. 文献請求先  
アークレイマーケティング株式会社 学術センター  
〒601-8045 京都市南区東九条西明田町57  
TEL (075)672-6386

#### 【製造販売業者及び製造業者の氏名又は名称及び住所等】

販売元  
アークレイ株式会社  
〒601-8045 京都市南区東九条西明田町57

製造販売元  
株式会社アークレイファクトリー  
〒520-3306 滋賀県甲賀市甲南町柑子1480

<問い合わせ先>

- \* アークレイ お客様相談室  
滋賀県甲賀市甲南町柑子1480  
TEL 0120-103-400  
(平日 8:30~18:00、土曜日 8:30~12:00)

製造元  
株式会社アークレイファクトリー

取扱説明書を必ずご参照ください