

# コーケンネオプレス (単管タイプ)

## 再使用禁止

### 【警告】

#### 【併用医療機器】

・本品を他の呼吸管理器具と接続して使用する場合は、呼吸管理器具のチューブとの接続が完全かどうかを確認し、十分な観察、管理を行うこと。[接続が不完全だと呼吸困難等がおこる可能性があるため。]

#### 【使用方法】

・カフは、気管毛細血管の内圧を超えないように、適正な圧に管理すること。又は、臨床の状況により、気管をシールできる最小限の空気注入量により管理すること。[カフへの過剰な空気注入はカフ破損や気管損傷・壊死の原因になるため。]  
・気管切開術後においては、皮膚から気管へのルートが確立していないため本品の再挿管が困難となる場合があるので、本品が抜けにくいようしっかりと固定すること。なお、再挿管する場合に皮下へ異所留置する恐れがあるので、再挿管後換気状態の確認を十分に行なうこと。又、再挿管時等、気道が確保できない場合に備えて、緊急気管挿管等の準備を整えておくこと。

### 【禁忌・禁止】

#### 【併用医療機器】\*

・本品をジャクソンリース小児用麻酔回路と併用しないこと。[本品との併用で閉塞しないが、さらなる安全性確保のため。]  
・本品の使用部位付近に高濃度の酸素を流している場合にレーザーメスや電気メスを使用しないこと。[高濃度の酸素雰囲気中では突然発火したり、発火による熱傷の恐れや有毒ガス発生可能性があるため。]  
・シールバルブに三方活栓や輸液用延長チューブ等を接続しないこと。[シールバルブが破損し、カフへの空気注入(抜去)が不能となる恐れがあるため。]

#### 【使用方法】

・「再使用禁止」[滅菌によるカフの変形がおこる可能性があり、責任範囲を超える使用となるため。]  
・アルコールを含む薬剤(例:キシロカインポンプスプレー、消毒用エタノール、ヒピテンアルコール等)と接触しないようにすること。[カフの破損(ピンホールの発生)やマーキングが消失することがあるため。]

## 【形状・構造及び原理等】

本品は、ポリ塩化ビニル製(可塑剤:フタル酸ジ(2-エチルヘキシル))の気管切開チューブである。吸引のルーメンがカニューレ本体に内蔵されているので気管切開孔や粘膜への刺激が軽微である。

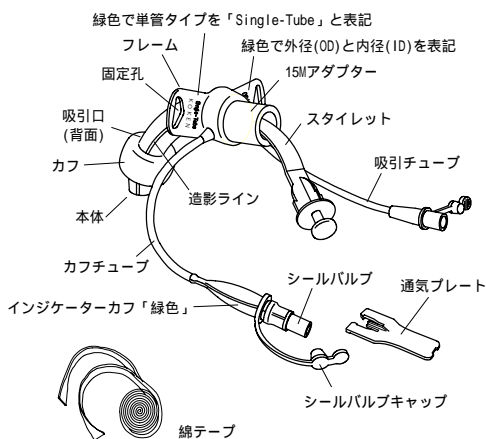


表1: 製品番号と規格

製品番号	外筒(外径)	外筒(内径)
# 3271	8 mm	6.5 mm
# 3272	9 mm	7 mm
# 3273	10 mm	8 mm
# 3274	11 mm	8.5 mm
# 3275	12 mm	9.5 mm
# 3276	13 mm	10 mm



## 【使用目的、効能又は効果】

本品は低圧カフの気管切開用カニューレである。気道を確保するために、気管切開後に患者の切開口から気管に挿入するものである。カフを膨らませカニューレと気管の間をシールすることで、空気等を強制的に肺に送り込むことができる。また、術後の血液や分泌物が肺に入り込むのを防ぐ等の役割もある。

## 【操作方法又は使用方法等】

### (A.使用前)

「表1: 製品番号と規格」を参照し、適切なサイズ選定を行う。

### <注意>

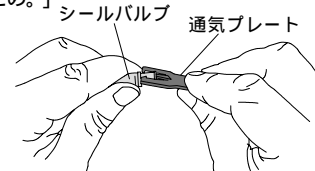
・他社製品から本品への移行時には呼称及び表示の差異に注意すること。[本品は、外径呼称だが、他社製品は内径呼称が多いため。]  
・収縮時のカフの厚みも考慮に入れること。[気管切開孔に挿入しにくい時があるため。]  
カフ等を傷つけないよう注意してパッケージから本品を取り出す。

### <注意>

・本品の包装が破損していたり、濡れていたりした場合には、使用しないこと。[滅菌状態が保たれていない恐れがあるため。]  
・外観上異常がないことを確認し、異常のあるものは使用しないこと。  
シールバルブにシリンジを接続し、空気で適切なサイズにカフを膨らませ、数分間膨らみ具合を観察するか、あるいは生理食塩液に浸して空気の漏れがないことを確認する。

### <注意>

・使用前に必ず通気プレートを取りはずし、廃棄すること。[通気プレートは製造時にカフが変形するのを防止するための部品であり、取り付けられた状態で使用すると空気漏れを起こすため。]  
・通気プレート取りはずしの際は、下図のように通気プレートとシールバルブを持ち、折り曲げるようにして取りはずすこと。[通気プレートを無理に引っ張ると、インジケータカフが破損する恐れがあるため。]



・鉗子や鋏のような鋭利な器具を周囲に置かないこと。[カフは、薄くてできている鋭利なものの接触により破損する恐れがあるため。]  
本体先端側からフレーム側に空気を徐々に移動させながらカフ内の空気を完全に抜き取る。

### <注意>

・カフは、収縮した際に可能な限り細く凸部がないようにすること。[挿管の際、切開孔及び気道粘膜が損傷する恐れがあるため。]

### (B.挿管するとき)\*\*

潤滑剤(塩酸リドカインゼリー等)をカフ及びスタイレットと本体の先端等の突出部に薄く塗布し、気管切開孔より気管内に挿管する。

### <注意>

・挿管する際、カフが軟骨の鋭利な部位に接触しないように注意深く行うこと。[接触によりカフが損傷する恐れがあるため。]  
・挿管する際、スタイレットは、装填されたままにしておくこと。[挿管を容易にするため。]  
・過剰に塗布した潤滑剤は、拭き取ること。[本体内腔に入り込み換気の妨げとなる恐れがあるため。]  
・リドカイン噴霧剤(例:キシロカインポンプスプレー)は使用しないこと。[製剤の添加物により、カフの破損(ピンホールの発生)やマーキングが消失することがあるため。]  
・予期せぬ再挿管に備えて本品の予備を近くに用意しておくこと。  
正しく挿管された後、速やかにスタイレットを抜去する。

<注意>

- ・スタイレットは必ず取り除くこと。[本品はスタイレットが挿入された状態でも閉塞しないが、さらなる安全性確保のため。] 付属の綿テープ等をフレームの固定孔に取り付け頸のまわりに固定する。

<注意>

- ・綿テープ等と頸との隙間が1指あるいは2指程度となるように調整すること。[過剰な隙間は、本体が気管切開孔から浮き上がり気管内腔の適切な位置よりずれる恐れがあるため。] シリンジを用いてカフを膨らませる。カフ内の圧力は市販のカフ圧計等で測定した場合 27~33hPa(20~25mmHg)程度が適切と言われているが、計測できない場合にはインジケータカフの膨らみ具合を参考にする。

<注意>

- ・空気の漏れや誤嚥を防ぐのに必要最低限の量の空気を入れて膨らませること。[膨らみすぎたカフは、気管粘膜の損傷や気管の変形を引き起こしたり、破損したりする恐れがあるため。]
- ・33hPa(25mmHg)以内のカフ圧で気管壁を密閉できない場合は、カフの空気を抜き、再度カフに空気を入れる。再度行ってもできない場合は、より大きなサイズの本品を用意すること。[カフのサイズが不適切か、あるいはカフが十分に膨らんでいないため。]
- ・カフチューブのシールバルブに糸くずや異物が入り混まないようにするため、カフの空気出し入れ時以外はキャップをすること。その際キャップに異物や体液・消毒液がついていない事を確認すること。[異物等でシール機能を損ない空気漏れが起きる恐れがあるため。] 患者の換気状態を確認する。

<注意>

- ・患者の状態を十分に観察すること。[カフの膨らみ具合や本体位置により気道が閉塞する恐れがあるため。この際、フレームと皮膚の間にガーゼを挟むことである程度の調節が可能である。]
- ・人工呼吸器等と接続するときは、確実に接続されていることを確認すること。また、過度の回転力や直線力や振動するような力をかけないこと。[接続が外れる恐れがあるため。]

(C. 挿管しているあいだ)

患者の十分な観察と管理を行う。

<注意>

- ・必要に応じて、カフの上に貯留した分泌物等の液体を吸引チューブから吸引すること。[貯留した液体が気管に流入するのを防止するため。]
- ・カフはときどき空気を抜いてしばませること。[カフが気管粘膜を圧迫し続けると、気管粘膜が損傷する恐れがあるため。]
- ・カフの空気を抜く前には必ずカフの上に貯留した液体を吸引すること。[貯留した液体が気管に流入するため。]
- ・本体内側に付着した分泌物等による汚れを取り除くため、適宜本体内側を吸引すること。[本体内側に分泌物等が固着し、十分な換気量が得られない可能性があるため。]
- ・吸引チューブ及びカフチューブは、過度な折れ曲げや力をかけないこと。[チューブが破損する恐れがあるため。]

(D. 抜管するとき)

カフの上に貯留した分泌物等の液体を吸引チューブから吸引する。シリンジにてカフから空気を完全に抜き、本体をゆっくりと引き抜く。

<注意>

- ・カフの空気を完全に抜いてから抜管すること。[カフが膨らんだ状態で抜管すると、気道粘膜並びに気管切開孔の損傷などの危険があるため。]
- ・ゆっくりと注意して引き抜くこと。[カフに肉芽が引っかかり、本品が抜け難くなったり、出血したりする恐れがあるため。]

【使用上の注意】

【重要な基本的注意】

- ・カフ圧は、カフ圧計により定期的に測定し、適正な圧(一般的な目安範囲としては27~34cmH<sub>2</sub>O、20~25mmHg(文献値))を維持すること。
- ・適正な圧は患者の容態にあわせて設定すること。
- ・空気を注入・排出する際は、シールバルブにシリンジ等の先端をしっかりと押し込むこと。[シリンジ等の先端が浅い挿入では、空気を注入・排出できないことがあるため。]
- ・万が一、脱気できない事態が発生した場合には、カフチューブの切断又はカフの穿孔により脱気し、注意してチューブを取り除くこと。
- ・未熟児、新生児、乳児、幼児、小児及び意思表示の難しい患者に使用する場合には、気道閉塞が発生しても発見が遅れる可能

性があるため、特に充分な観察、管理を行うこと。

- ・分泌物等の汚れは気道閉塞の原因になるため随時取り除き、清潔な状態を保つこと。
- ・「コーケンネオプレス」では、それぞれのタイプで適用が異なるので適正使用推進のため次表を参照すること。

	適用	内筒	側孔	ラベル	フレームの表記と文字色	インジケータ色
単管タイプ	レスピレーター等との接続による厳密な呼吸管理が必要な患者	なし	なし	緑色	Single-Tube 緑色	緑色
複管タイプ	痰が多く、カニューレが閉塞しやすい患者	あり	なし	白色	Double-Tube 黒色	透明
スピーチタイプ	誤嚥が少なく、発声訓練を行う患者	あり	あり	水色	Speech 青色	青色
ダブルサクションタイプ	レスピレーター等との接続による厳密な呼吸管理が必要な患者 カニューレ内部に貯留した分泌物等を内部吸引チューブから吸引可能	なし	なし	黄色	W-Suction オレンジ色	オレンジ色

- ・吸引チューブからの持続的吸引は行わないこと。[気管内に唾液を引き込む原因となるため。]
- ・開封後、何らかの事情で直ちに使用しない場合には、再滅菌せずに廃棄すること。

【不具合・有害事象】

本品の使用中に感染や肉芽の発生、気管粘膜の損傷がおこることがある。又、分泌物等が付着することで本品の閉塞又は狭窄が発生し、呼吸困難等がおこることがある。使用期間中は十分な観察を行い、このような場合には適切な処置を行うこと。

【貯蔵・保管方法及び使用期間等】

【貯蔵・保管方法】

高温多湿や直射日光を避け、室温で清潔なところに保管すること。

【使用期間】\*

本品の交換頻度は患者の状態に大きく左右されるため十分な観察を行い、一日に一度から週に一度程度を目安として最長でも30日未満で交換すること。

【使用の期限】

箱に記載されている使用期限を参照のこと。[自己認証(当社データ)による。]

【取扱い上の注意】

- ・本品の改造、分解はしないこと。
- ・使用済みの本品の廃棄は、「廃棄物の処理及び清掃に関する法律」並びに「感染性廃棄物マニュアル」に従い医療機関で焼却処分するか、あるいは専門処理業者に委託するなど適切に処理すること。

【包装】

1本/箱

【主要文献及び文献請求先】

【主要文献】

- ・「気管カニューレの種類と使用上の留意点(1)」堀口利之、鈴木康司：訪問看護と介護 3(2)135-140,1998
- ・「気管カニューレの種類と使用上の留意点(2)」堀口利之、鈴木康司：訪問看護と介護 3(3)219-222,1998

【文献請求先】\*

株式会社 高研 営業企画部

〒112-0004 東京都文京区後楽一丁目4番14号

TEL 03-3816-3500

【製造販売業者及び製造業者の氏名又は名称及び住所等】

【製造販売元】\*

株式会社 高研

〒112-0004 東京都文京区後楽一丁目4番14号

TEL 03-3816-3500

【製造元】

株式会社 高研