

コーケン PP カニューレ (スピーチ)

再使用禁止

【警告】

(併用医療機器)

- ・本品を人工呼吸器等の呼吸管理器具と接続して使用しないこと。[カフを持たない構造のためエア漏れが発生し、十分な換気量が得られない可能性があるため。]

(使用方法)

- ・人工呼吸器等との接続による厳密な呼吸管理が必要な場合にはカフ付きの気管切開チューブを用いること。[カフによる気道の密閉が必要であるため。]

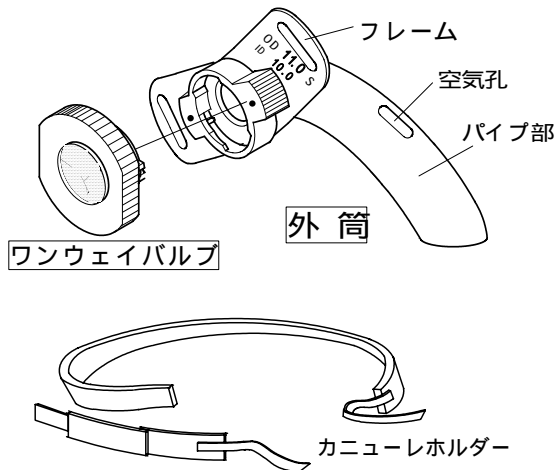
【禁忌・禁止】

(使用方法)

- 「再使用禁止」[滅菌による変形がおこる可能性があり、責任範囲を超える使用となるため。]

【形状・構造等】

ポリプロピレン製のカフ無し気管切開チューブである。また空気孔があり、ワンウェイバルブ(一方通行弁)を装着することで、気管開孔部を指で塞がなくても声帯へ呼気が導かれ発声が可能である。



製品番号と規格

製品番号	外径
# 5260	5 mm
# 5261	6 mm
# 5262	7 mm
# 5263	8 mm
# 5264	9 mm
# 5265	10 mm
# 5266	11 mm
# 5267	12 mm
# 5268	13 mm

【性能・使用目的】

気管切開時、切開口から気管に挿入し、気道確保及び切開口を維持する。また、ワンウェイバルブは発声訓練を行うことができる。

【操作方法又は使用方法等】

(A. 挿管するとき)

必要に応じて、フレームとパイプ部の角度を患者の状態に合わせて調整する。

<注意>

- ・角度を調整する場合に大きなトルクが必要であるが、パイプ部を持たずフレームを持ち行うこと。[パイプ部は柔らかく変形や折れ曲がりやすいため。]

フレームにある2つの固定孔に付属のカニューレホルダーあるいは市販の綿テープを取り付ける。

<注意>

- ・カニューレホルダーをはずしてしまうおそれのある患者には、綿テープを使用すること。[カニューレホルダーは脱着可能なため。]

リドカインゼリーをパイプ部に塗布し、気管切開孔より本品を気管内に挿管する。

フレームに取り付けたカニューレホルダーあるいは綿テープを用いて頸のまわりに固定する。

<注意>

- ・綿テープと頸との隙間が1指あるいは2指程度となるように調整すること。[調整が不十分であると、カニューレが気管開孔部より逸脱し、挿入状態が変化することがあり、気道確保が出来なくなるおそれがあるため。]

患者の換気状態を確認する。

(B. 挿管しているあいだ)

発声する場合、付属のワンウェイバルブを取り付ける。(〔D. ワンウェイバルブの着脱のしかた〕を参照のこと。)

<注意>

- ・本品に付着した分泌物は、随時取り除き清潔を保つこと。[分泌物等がパイプ内腔及びワンウェイバルブ内で固着し、十分な換気量が得られない可能性があるため。]

(C. 抜管・交換するとき)

抜管はカニューレホルダーあるいは綿テープの固定を解いて、フレームを持ってゆっくりと引き抜く。

<注意>

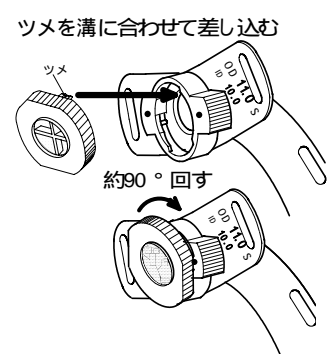
- ・抜管の際、空気孔に肉芽が引っかかり抜けにくくなる場合があるため、十分に注意すること。

(D. ワンウェイバルブの着脱のしかた)

ワンウェイバルブのツメをPPカニューレの溝に合わせて差し込む。

時計回りに約90°カチリと手応えのあるところまで回しロックする。

はずす場合は、反時計回りに約90°回し、引き抜く。



【使用上の注意】

(重要な基本的注意)

- ・未熟児、新生児、乳児、幼児および小児に使用する場合には特に十分な観察、管理を行うこと。[予期せぬ動きにより気道閉塞が発生しても発見が遅れる可能性があるため。]

- ・本品の交換の頻度は患者の状態に大きく左右されるが、十分な観察を行い、一日に一度から週に一度程度を目安として交換すること。[不潔な状態で使用すると感染症の原因となるため。]

- ・サイズ選定にあたっては、外径又は内径の表示に注意すること。
[本品は、外径呼称である。特に他社製品から弊社製品への移行時には内径表示と外径表示の差異に注意すること。]
- ・コーケンPPカニューレの「単管」、「複管」及び「スピーチ」では、下表を参照のうえ使用すること。[それぞれのタイプで適用が異なり適正使用の推進のため。]

タイプ	適用	内筒	空気孔	箱と滅菌袋のラベル地の色	フレームの文字の色	フレームの表記(外径11mm)
単管	比較的痰が少なく、発声機能が必要としない患者	なし	なし	緑色	緑色	0D11*
複管	痰が多く、カニューレが閉塞しやすい患者	あり	あり	白色	黒色	0D11D
スピーチ	発声訓練を行う患者	しなりあり	あり	水色	青色	0D11S

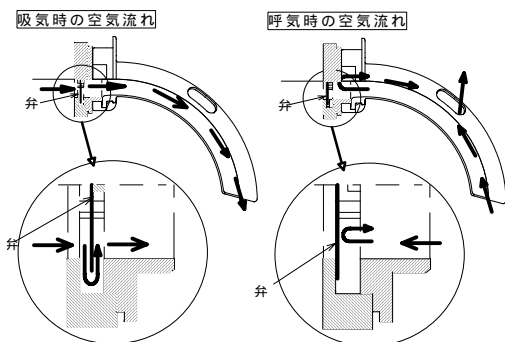
- ・本品の包装が破損していたり、濡れていたりした場合には、使用しないこと。[滅菌状態が保たれていない恐れがあるため。]
- ・開封後、何らかの事情で直ちに使用しない場合には、廃棄すること。[滅菌状態が保たれていない恐れがあるため。]
- ・本品には、リドカイン噴霧剤(例：キシロカインポンプスプレー)は使用しないこと。[製剤の添加物により、マーキングの消失等の可能性があるため。]

【不具合・有害事象】

本品の使用中に感染、肉芽の発生、気管粘膜の損傷がおこることがある。また、分泌物等が付着することで本品の閉塞または狭窄が発生し、呼吸困難等がおこることがある。使用期間中は十分な観察を行い、このような場合には適切な処置を行うこと。

【作動・動作原理】

本品は接続するワンウェイバルブを用い、呼吸をパイプ部の空気孔(側孔)より声帯へと導き、発声訓練ができる。ワンウェイバルブは吸気時には開き呼気時には閉じる一方通行弁である。



【貯蔵・保管方法及び使用期間等】

【貯蔵・保管方法】

高温多湿や直射日光を避け、室温で清潔なところに保管すること。

【使用期間】

本品の交換の頻度は患者の状態に大きく左右されるため十分な観察を行い、一日に一度から週に一度程度を目安として交換すること。

【使用の期限】*

箱に記載されている使用期限を参照のこと。[自己認証(当社データ)による。]

【取扱い上の注意】

- ・本品の改造、分解はしないこと。
- ・使用済みの本品の廃棄は、「廃棄物の処理及び清掃に関する法律」並びに「感染性廃棄物マニュアル」に従い医療機関で焼却処分するか、あるいは専門処理業者に委託するなど適切に処理すること。

【包装】

1セット/箱

(別売品)

品名	製品番号	規格
ワンウェイバルブ	#3794N	1個/袋
カニューレホルダー	#DAL240	成人用: 10本/組、50本/組
	#DAL242	小児用: 10本/組、50本/組

【主要文献及び文献請求先】

【主要文献】

「気管カニューレの各種」日野原正: JOHNS 8 (2)305-309, 1992

【文献請求先】

株式会社 高研 営業管理部
〒171-0031 東京都豊島区目白 3-14-3
TEL 03-3950-6600

【製造販売業者及び製造業者の氏名又は名称及び住所等】*

【製造販売元】

株式会社 高研
〒171-0031 東京都豊島区目白 3-14-3
TEL 03-3950-6600

【製造元】

株式会社 高研
〒171-0031 東京都豊島区目白 3-14-3