

# コーケン PP カニューレ (スピーチ)

## 再使用禁止

### 【警告】\*\*

- 1) 気管切開術後は皮膚から気管へのルートが確立していない時には、再挿管が困難となる場合があるので注意すること。  
なお、詳細は【使用上の注意】〔重要な基本的注意〕の1)及び2)を参照のこと。
- 2) 発声訓練を行う際は、本品の空気孔が開放されていることを内視鏡などを用いて確認すること。開放されていない場合は、訓練を中止するか、もしくはその他の手段(例：異なるタイプの気管切開チューブの使用等)を検討すること。  
〔呼吸が排出されず換気不全に陥るため。〕
- 3) 上気道の異常や分泌物の増加などによって気道閉塞のおそれがある場合には、キャップ及びワンウェイバルブを使用しないこと。〔換気不全のおそれがあるため。〕
- 4) 本品はカフを持たない構造のため、人工呼吸器等との接続による厳密な呼吸管理が必要な場合にはカフ付きの気管切開チューブを使用すること。〔カフによる気道の密閉が必要であるため。〕

### 【禁忌・禁止】\*\*

#### 【使用方法】\*\*

- ・再使用禁止

#### 【併用医療機器】\*\* 〔相互作用〕の項参照

- 1) 本品をノーマンエルボー・タイプ(コネクタ内部のガス供給用内筒が患者方向に突出した形状)のコネクタに接続しないこと。〔本品を閉塞させるおそれがあるため。〕
- 2) 本品を人工呼吸器等の呼吸管理器具と接続して使用しないこと。〔十分な換気量が得られないおそれがあるため。〕
- 3) 本品の使用部位付近に高濃度の酸素を流している場合にレーザーメスや電気メスを使用しないこと。〔高濃度の酸素雰囲気中では突然発火したり、発火による熱傷のおそれがあるため。〕

## 【形状・構造及び原理等】

### 【形状・構造】

ポリプロピレン製のカフ無し気管切開チューブである。又空気孔があり、ワンウェイバルブ(一方通行弁)を装着することで、カニューレ口を指で塞がなくても声帯へ呼吸が導かれ発声訓練が可能である。

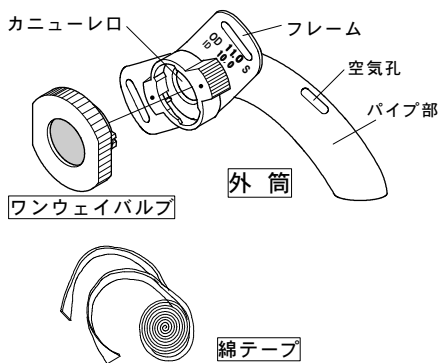


表1：製品番号と規格

製品番号	外径
#5260	5 mm
#5261	6 mm
#5262	7 mm
#5263	8 mm
#5264	9 mm
#5265	10 mm

#5266	11 mm
#5267	12 mm
#5268	13 mm

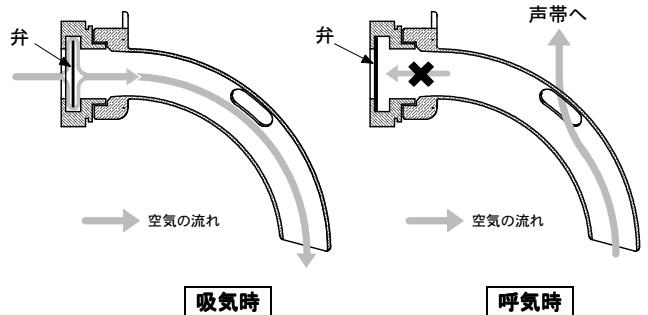
(別売品)

・ワンウェイバルブ

製品番号	規格
# 3794N	全サイズ共通

### 【原理】

本品は接続するワンウェイバルブを用い、呼吸をパイプ部の空気孔(側孔)より声帯へと導き、発声訓練ができる。ワンウェイバルブは吸気時には開き呼気時には閉じる一方通行弁である。



### 【使用目的又は効果】

気管切開時、切開口から気管に挿入し、気道確保及び切開口を維持する。又、ワンウェイバルブは発声訓練を行うことができる。

### 【使用方法等】\*\*

#### 【A. 挿管するとき】\*\*

- 1) 「表1：製品番号と規格」を参照し、適切なサイズ選定を行う。

#### ＜注意＞

- ・他社製品から本品への移行時には呼称及び表示の差異に注意すること。〔不適切なサイズ選定により、事故除去や呼吸困難に陥るおそれがあるため。〕
- 2) 必要に応じて、フレームとパイプの角度を患者の状態に合わせて調整する。

#### ＜注意＞

- ① 角度を調整する場合に大きなトルクが必要であるが、パイプを持たずフレームを持ち行うこと。〔パイプは軟らかく変形や折れ曲がりやすいため。〕
- ② フレームとパイプは溶着していないため、大きな力を加えるとはずれてしまうことがあるので注意すること。
- 3) 潤滑剤(塩酸リドカインゼリー等)をパイプに塗布し、気管切開口より本品を気管内に挿管する。

#### ＜注意＞

- ・潤滑剤でパイプ内腔を閉塞しないこと。〔気道を確保できないことがあるため。〕
- 4) 綿テープ等をフレームに取り付け頭のまわりに固定する。
- 5) 患者の換気状態を確認する。

#### 【B. 挿管しているあいだ】\*\*

発声訓練する場合、付属のワンウェイバルブを取りつける。(〔D. ワンウェイバルブの着脱のしかた〕を参照のこと。)

#### 【C. 抜管するとき】\*\*

綿テープ等の固定をはずし、フレームを持ってゆっくりと引き抜く。

#### ＜注意＞

- ① 肉芽が引っかかり本品が抜け難くなったり、出血したりするお

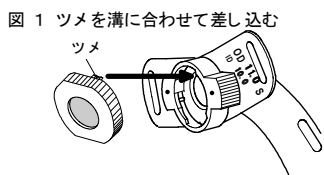
それがあため、抜管の際はゆっくり慎重に引き抜くこと。

②抜管後、呼吸困難等の換気不全の症状がないことを観察すること。

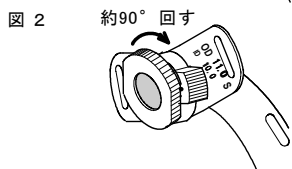
③抜管後の換気不全に対し、速やかに気道確保を行うために、気管挿管等の準備を整えておくこと。

#### D. ワンウェイバルブの着脱のしかた]

1) ワンウェイバルブのツメを P P カニューレの溝に合わせて差し込む。(図1)



2) 時計回りに約 90°、カチリと手応えのあるところまで回しロックする。(図2)



3) はずす場合は、反時計回りに約 90° 回し、引き抜く。

#### 【使用上の注意】\*\*

##### 【重要な基本的注意】\*\*

- 本品が抜けないう、綿テープ等を用いて適切に固定すること。  
[固定の緩みにより、パイプが気管から逸脱したり、パイプの位置がずれるおそれがあるため。]
- 気管切開術後は、本品が抜けないうしっかりと固定できるような処置を講じること。また、切開術後や事故抜去等により再挿管する際には、皮下に異所留置したり、挿管が困難となる場合に備えて、緊急気管挿管等の準備を整えておくこと。
- 小児や意識障害患者、認知症患者等、意思表示の困難な患者に使用する場合には、気道閉塞の発見が遅れるおそれがあるため、厳重に観察すること。
- パイプ内側の分泌物の凝固を最小限にし、気管粘膜の損傷を防ぐため、患者の気道を適切に加湿すること。
- パイプ内側に付着した分泌物等による閉塞を防ぐため、適宜、吸引を行うこと。
- 吸引操作後に呼吸管理状態が適切であることを確認すること。
- 本品を挿管した直後及び留置中は、分泌物、気管壁との接触、肉芽、皮下組織等によってパイプや空気孔が閉塞することがないよう、定期的に空気孔の位置と空気孔が常に開放状態にあることを、患者の換気状態や内視鏡等の機器で確認すること。
- ネブライザ治療や加湿、またはシャワー等を行う際は、ワンウェイバルブをはずすこと。[一方弁に薬液等が付着して動きにくくなり、吸気抵抗が上がり換気できなくなるおそれがあるため。]
- 患者の状態、局所の変化並びに本品の汚れ等の状態に応じて、新品と交換すること。
- コーケン P P カニューレの「単管」、「複管」及び「スピーチ」では、下表を参照のうえ使用すること。[それぞれのタイプで適用が異なり適正使用の推進のため。]

タイプ	適用	内筒	空気孔	箱と滅菌袋のラベル地の色	フレームの文字の色	フレームの表記 (外径 11mm)
単管	比較的痰が少なく、発声機能を必要としない患者	なし	なし	緑色	緑色	OD11・
複管	痰が多く、カニューレが閉塞しやすい患者	あり	あり	白色	黒色	OD11D
スピーチ	発声訓練を行う患者	なし	あり	水色	青色	OD11S

11) 開封後、何らかの事情で直ちに使用しない場合には、廃棄すること。

#### 【相互作用（他の医薬品・医療機器等との併用に関すること）】\*\*

##### 1) 併用禁忌（併用しないこと）

医療機器の名称等	臨床症状・措置方法	機序・危険因子
ノーマンエルボー・タイプ（コネクタ内部のガス供給用内筒が患者方向に突出した形状）のコネクタを有する医療機器	本品と接続しないこと。	本品を閉塞させ、肺の過膨張や換気不能を発生させるおそれがある。
人工呼吸器等の呼吸管理器具	本品と接続しないこと。	カフを持たない構造のためエア漏れが発生し、十分な換気量が得られないおそれがある。

##### 2) 併用注意（併用に注意すること）

医療機器の名称等	臨床症状・措置方法	機序・危険因子
レーザー治療器 電気手術器	本品の使用部位付近に高濃度の酸素を流している場合は、本品の使用部位の近傍でレーザー治療器（レーザーメス）や電気手術器（電気メス）を原則として使用しないこと。	酸素中でレーザー治療器（レーザーメス）・電気手術器（電気メス）を使用すると、突然発火したり、発火による気道熱傷等のおそれや有毒ガス発生のおそれがある。

#### 【不具合・有害事象】\*\*

本品の使用中に次の事象が起こることがある。使用期間中は十分な観察を行い、このような場合には本品の使用を中止し、適切な処置を行うこと。

- 重大な不具合  
折れ、外れ、潰れ、事故抜去、狭窄、詰まり、異所留置、誤接続
- その他の不具合  
キズ、亀裂、剥離、異物混入、抜去不能、緩み、捻れ、凹み
- 重大な有害事象  
肺炎、換気不全、呼吸不全、壊死、穿孔、気道閉塞
- その他の有害事象  
発赤、炎症、感染、発熱、喉頭狭窄、誤嚥、呼吸困難、潰瘍、出血、損傷、咳、痛み、痒み、喘鳴、肉芽形成、瘢痕形成、びらん

#### 【その他の注意】\*\*

院外で本品を使用する際、医療従事者は本品の取扱者に必ず安全な使用方法と操作方法の説明を行うこと。

#### 【保管方法及び有効期間等】\*\*

##### 【有効期間】\*\*

3年 [自己認証（当社データ）による。]

#### 【主要文献及び文献請求先】\*\*

##### 【主要文献】

「気管カニューレの各種」日野原正：JOHNS 8 (2)305-309, 1992

##### 【文献請求先】\*\*

株式会社 高研 営業企画部  
TEL 03-3816-3500

#### 【製造販売業者及び製造業者の氏名又は名称等】\*\*

##### 【製造販売元】\*\*

株式会社 高研  
TEL 03-3816-3500

##### 【製造元】

株式会社 高研