

機械器具 (74) 医薬品注入器
管理医療機器 インスリンポンプ用輸液セット 35838000
(輸液ポンプ用輸液セット 35833000)

トップ翼状針 携帯ポンプ専用

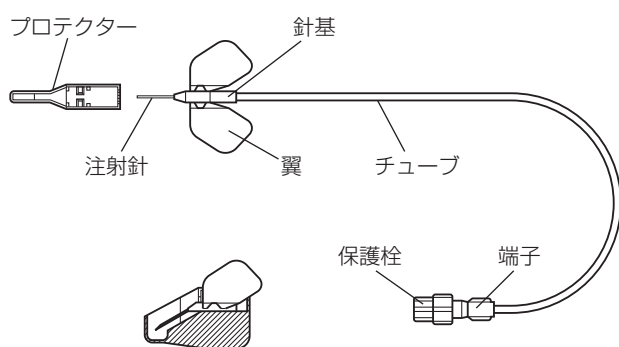
再使用禁止

【禁忌・禁止】

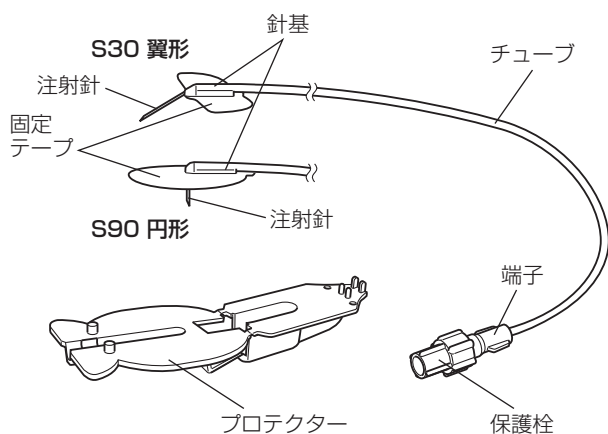
- ・再使用禁止
- ・血管造影剤注入等の高圧注入ラインに使用しないこと。【破損のおそれがある。】

【形状・構造及び原理等】 ＜構造図(代表図)＞

【F30】



【S30, S90】



・本品はポリ塩化ビニル (可塑剤: フタル酸ジ (2-エチルヘキシル)) を使用している。

(材質)

注射針	ステンレス
翼(F30)	ポリ塩化ビニル
固定テープ(S30, S90)	ポリエステル
針基(F30)	ポリ塩化ビニル
針基(S30, S90)	ABS
チューブ	ポリ塩化ビニル
端子	ポリ塩化ビニル

TYPE	固定テープ	針穿刺角度	ゲージ	チューブ長
F30	—	30度	27G	60cm
				100cm
S30	翼形	30度	27G	60cm
				100cm
S90	円形	90度	27G	60cm
				100cm

【使用目的又は効果】

・本品は電動ポンプに取り付けられたシリンジ或いは輸液セットに接続し、人体の皮内・皮下に薬液を微量持続投与するために使用される。

【使用方法等】

●持続皮下インスリン注入療法 (携帯シリンジポンプ使用) の場合

○注射器具の準備

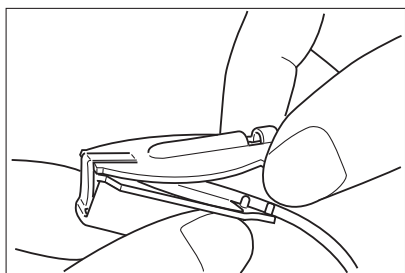
1. 専用シリンジ(トップ シリンジ携帯シリンジポンプ専用) の包装を開封する。
 2. 専用シリンジの押子を一杯まで押し込み、次に引いて、インスリンを入れる量よりも少し多めの目盛り位置で止める。
 3. 包装に入っていた注射針を専用シリンジに接続する。
 4. プロテクターをまっすぐ抜き、針管をインスリン製剤のゴム栓にまっすぐ突き通す。専用シリンジの押子を押し、中の空気を全部ビンの中に入れる。
 5. ビンを逆さに持ち、専用シリンジの内筒を引いて、必要量より少し多めにインスリンを吸引する。
 6. ゴム栓から針管を抜き、押子を慎重に押し、専用シリンジの中の空気を抜く。
 7. 注射針にプロテクターをかぶせる。
 8. 本品の包装を開封する。
 9. 本品の端子にかぶせられている保護栓を、ねじって抜く。
 10. 専用シリンジの注射針をねじって抜き取る。
 11. 本品の端子と、専用シリンジとを、ねじ込むようにして接続する。
 12. 専用シリンジの押子を慎重に押し、インスリン薬液をチューブから針の先まで満たす。
 13. 指示された注入量に設定した、携帯シリンジポンプに専用シリンジをセットして、プライミングを行う。
- ・本品には、専用シリンジ及び携帯シリンジポンプは含まれていない。

○穿刺方法 (F30の場合)

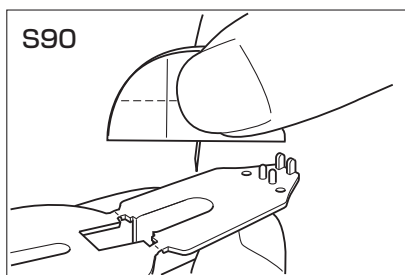
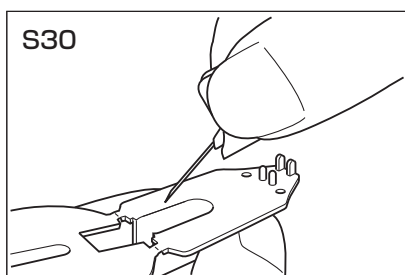
1. 本品の翼をつまんで片手に持ち、プロテクターを外す。もう片方の手指で消毒綿にて消毒した皮膚をつまみ、緊張させて針を刺す。
2. 本品の翼を、絆創膏で皮膚に固定する。
3. 投与を開始する。

○穿刺方法（S30、S90の場合）

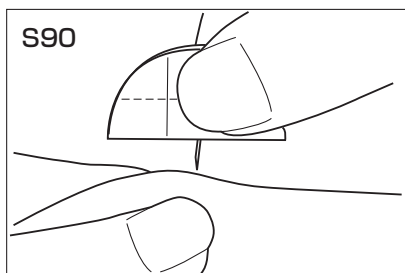
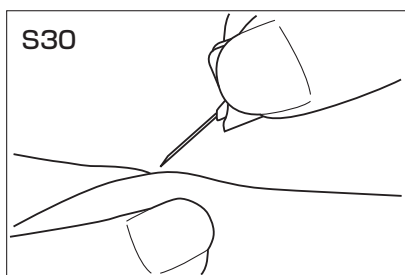
1. 穿刺部位を消毒綿にて消毒する。
2. 下図のようにプロテクターを持ち、プロテクターの蓋を全開に開ける。



3. 本品の固定テープを針基の上に折り畳んでつまみ、プロテクターから取り出す。



4. 穿刺部位の皮膚をつまみ、緊張させて針を刺す。
（[S30]は斜めに、[S90]は垂直に穿刺する。）



5. 穿刺したら固定テープの剥離紙を取り、固定テープを皮膚に貼り付けて固定する。
6. 薬液投与を開始する。

<使用方法等に関連する使用上の注意>

- ・プロテクターをかぶせる場合には、誤刺及びプロテクターからの針の飛び出しに注意して慎重に行うこと。
- ・針管には直接手を触れないように注意すること。
- ・針先部分にプロテクターや固形物等を接触して損傷しないよう注意すること。
- ** ・投与ラインの閉塞に十分注意すること。[設定流量が少なくなるにつれて、閉塞発生から検出までの時間が長くなり長時間輸液が中断するおそれがある。]
- ・専用シリンジに本品を接続するときは、しっかりとねじ込むこと。ねじ込みが充分でないと、使用中に外れたり、薬液が漏れるおそれがある。
- ・針を刺す場合は、前回刺した場所から、5～10cmは離すこと。
- ・本品は、あらかじめ穿刺する方向に針が傾いている。針に無理な力がかからないように、その傾きに沿って刺すこと。
- ** ・針管を曲げる等の加工を行わないこと。[針管が破断して体内に遺残するおそれがある。]
- ・本品の固定が不十分な場合、針のズレや傷み、穿刺部位からの出血や感染のおそれがある。
- ・前胸部に穿刺すると気胸を起こすおそれがあるので注意すること。
- ・インスリン持続皮下注入の場合は、本品を穿刺後、2～3時間は血糖値のレベルを監視すること。
- ・チューブが折れたり潰れたりすると、輸液ラインが閉塞してしまうおそれがあるので注意すること。

【使用上の注意】

<重要な基本的注意>

- ** ・使用前、接続部に緩みのないことを確認すること。また、使用中は本品の破損、接続部の緩み及び液漏れについて、定期的に確認すること。
- ** ・本品の接続に際して、過度の締め付け及び増し締め等には十分注意すること。[接続部が外れなくなったり、破損するおそれがある。]
- ・接続部に薬液が付着すると、接続部の緩み等が生じる場合があるので注意すること。

** <不具合・有害事象>

- 1) その他の不具合
汚染、包装の損傷、空気混入、漏れ、曲がり、外れ、緩み、穴、折れ、亀裂、切断、詰まり
- 2) その他の有害事象
感染、気胸、疼痛、出血

【保管方法及び有効期間等】

<保管方法>

- ・水ぬれに注意して保管すること。高温又は湿度の高い場所や、直射日光の当たる場所には保管しないこと。

<使用期間>

- ・本品は1日毎(24時間以内)に取り替えること。

<有効期間>

- ・内箱の使用期限欄を参照のこと。[自己認証(自社データ)による]

【製造販売業者及び製造業者の氏名又は名称等】

製造販売業者 株式会社トップ（添付文書の請求先）
TEL 03-3882-3101