

機械器具 51 医療用嘴管及び体液誘導管  
 高度管理医療機器 バルーンポンピング用カテーテル 34919000

コラートBP センサーバルーン P2

再使用禁止

【警告】

1. バルーンカテーテルを挿入する際、過度の力を加えないこと。[血管の損傷や裂傷を引き起こしたり、バルーンカテーテルにダメージを与える恐れがある]
2. バルーンカテーテル挿入時に抵抗がある場合又はバルーンカテーテル留置後に、全体の走行をX線透視下で確認してカテーテルのたわみが認められた場合には、カテーテルを引き戻してたわみをなくすこと。バルーンカテーテルにたわみを残したままポンピングを開始することのないよう注意すること。[血管を損傷する恐れがある]
3. バルーンカテーテル先端の留置は、X線透視下で行い、左鎖骨下動脈の2cm以上下方へ確実に留置されていることを確認すること。[入れ過ぎると血管を損傷する恐れがある]
4. ガイドワイヤーを通したままバルーンカテーテルを強く押し込まないこと。又、ガイドワイヤーを勢よく引き抜かないこと。[血管を損傷する恐れがある]
5. セントラルルーメンのフラッシュにともなう血液吸引の際、抵抗がある場合にはそのルーメンを使用しないこと。[セントラルルーメンが閉塞している可能性がある]
6. ホース内に血液が見られる場合は、直ちにバルーンカテーテルを抜去すること。[バルーン穿孔又はカテーテル損傷の可能性がある]
7. バルーンリークやセントラルチューブ破断の疑いがある場合は、いかなる方法でもバルーンを膨張させないこと。[ガス塞栓によって臓器が損傷する恐れがある]
8. リークを起こしたバルーンカテーテルをそのまま体内に放置しないこと。[ガス塞栓によって臓器が損傷したり、バルーン内に大きな凝血塊が形成され、バルーンカテーテルを外科的に抜去しなければならなくなる恐れがある]
9. 患者の体動やベッドへの移乗時には、上体と下肢が屈曲しないようにすること。[バルーンカテーテルに大きな力がかかり、血管を損傷する恐れがある]
10. 定期的にバルーンカテーテルの留置状態について確認し、バルーン破裂などに対する注意と併せて十分な患者のモニタリングを行うこと。
11. メス型ルアーハブに付属の延長チューブ短以外のものを接続しないこと。[メス型ルアーハブが破損することがある]

【禁忌・禁止】

症例

1. 重篤な大動脈弁閉鎖不全。  
[バルーンの拡張によって左心室に血液が逆流して、心臓の負荷が増える]
2. 胸部又は腹部大動脈瘤。  
[バルーンの挿入や膨張・収縮により瘤が破裂する恐れがある]
3. 大動脈から総腸骨動脈にかけて重篤な蛇行および石灰化を伴う症例又は末梢血管疾患。

使用方法

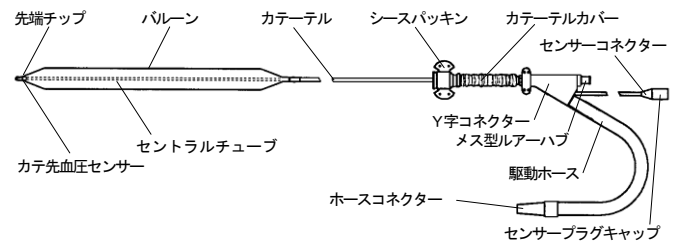
1. 再使用禁止。
2. 再滅菌禁止。
3. セントラルルーメン(メス型ルアーハブ)に空気を注入しないこと。[ガス塞栓を起こし、臓器を損傷する恐れがある]
4. 包装袋に破れや傷がある場合は、使用しないこと。  
[製品が汚染されていたり無菌状態が維持できていない恐れがある]
5. ラベルに表示された使用期限を過ぎたものは、使用しないこと。[無菌状態が維持できていない恐れがある]
6. 抜去する時は、バルーンを膨張させたまま抜いたり、シースを残してバルーンカテーテルだけを先に抜かないこと。  
[血管を損傷したり、血栓が循環血液中に流れ落ちる恐れがある]

【形状・構造及び原理等】

本品は先端にバルーンを有するダブルルーメン構造のバルーンカテーテルおよびバルーンカテーテルを挿入に必要な器具類から構成されている。また、バルーンカテーテル先端には、カテ先血圧センサーが内蔵されている。  
 本品の次の構成部品は、ポリ塩化ビニル(可塑性：フタル酸ジ-2-エチルヘキシル)を使用している。

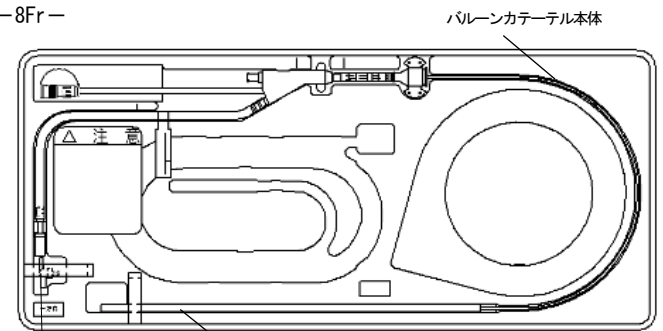
- 延長チューブ
- サイドチューブ

(バルーンカテーテル本体構成)

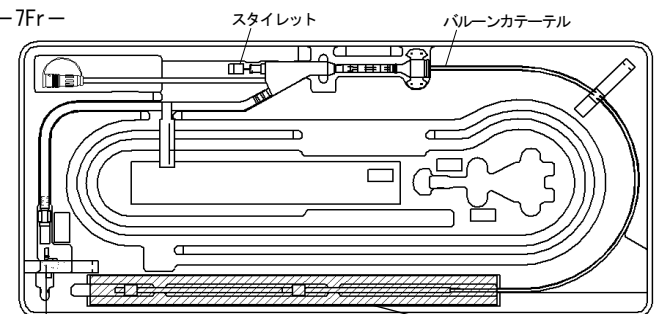


(セット内容)

- バルーンカテーテルセット構成
- 8Fr—



—7Fr—



■カテ先センサー仕様

感度 (FSO)	5 $\mu$ V/V/mmHg
ゼロバランス	-3~3mV
コード長	1.8~2.5m

■バルーンカテーテル仕様

機種	P2 40mL 8Fr	P2 35mL 8Fr	P2 30mL 8Fr
カテーテルサイズ	8Fr		
カテーテル構造	ダブルルーメン		
バルーンサイズ	容量	40mL	35mL
	全長	245mm	225mm
	外径	15mm	

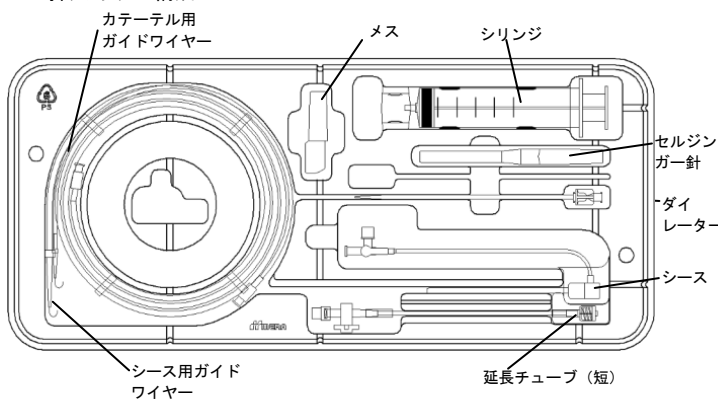
機種	P2 36mL 7Fr	P2 28mL 7Fr	P2 22mL 7Fr
カテーテルサイズ	7Fr		
カテーテル構造	ダブルルーメン		
バルーンサイズ	容量	36mL	28mL
	全長	250mm	200mm
	外径	14.5mm	

ショートバルーンタイプ

機種	P2 40mL 8Fr	P2 35mL 8Fr	P2 30mL 8Fr
カテーテルサイズ	8Fr		
カテーテル構造	ダブルルーメン		
バルーンサイズ	容量	40mL	30mL
	全長	230mm	180mm
	外径	16mm	

機種	P2 36mL 7Fr	P2 28mL 7Fr	P2 22mL 7Fr
カテーテルサイズ	7Fr		
カテーテル構造	ダブルルーメン		
バルーンサイズ	容量	36mL	22mL
	全長	210mm	140mm
	外径	16mm	

■挿入キット構成



■挿入キット仕様

シースサイズ	8Fr	7Fr
ダイレーターサイズ	8Fr	7Fr
カテーテル用ガイドワイヤー	J型 0.021 インチ×150 cm PTFE コーティング 緑色 先端部 銀色	
シース用ガイドワイヤー	J型 0.035 インチ×45 cm コーティングなし 銀色	
セルジンガー針	17G	

■作動・動作原理

心電図又は動脈圧と同期をとりながら、大動脈内に適切に留置さ

れたバルーンの拡張・収縮を行う。

心臓の拡張期においてバルーンが膨張することにより、冠状動脈への血流が増加し心筋への酸素供給量が増加する。収縮期においてはバルーンが収縮することにより、アフターロードが軽減され心筋の仕事量が軽減されるため、心筋の酸素需要が低下する。

以上の複合効果により、心機能の回復を行う。

【使用目的、効能又は効果】

重症心不全患者に適用され、拡張期血圧を上昇させるとともに、収縮期血圧を低下させることによって、虚血に陥った心筋に酸素の供給をはかり、また心臓自身の酸素の消費量を減らし、心不全の回復をはかる。またバルーン先端部に圧力センサーが内蔵されており、心臓にごく近い大動脈弓部の血圧が測定できるため、得られる血圧波形をタイミング調整用信号として用いれば、心臓の動きにリアルタイムに追従したバルーンポンピングが可能となる。

【品目仕様等】

- ・耐圧：40kPa
- ・センサー出力誤差：【形状・構造及び原理等】の項に記載。
- ・バルーン容量：【形状・構造及び原理等】の項に記載。

【操作方法又は使用方法等】

使用前に本品のサイズと患者の適合性を確認すること。標準的な手順に従って、抗凝固療法を実施することを推奨する。

1. 必要な器材の確認

本品の使用を開始する前に、以下の器材が揃っていることを確認する。

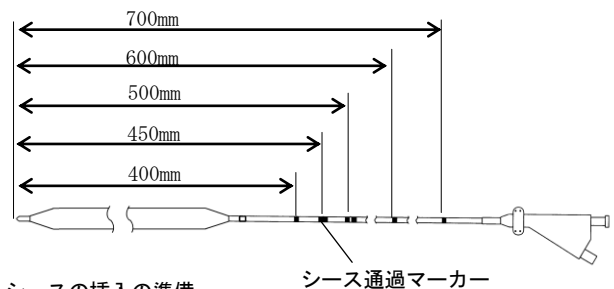
- (1) 動作が確認されている併用医療機器（駆動装置）：泉工医科製 駆動装置 コラート BP21、コラート BP1-V
- (2) 本品（コラート B P センサーバルーン P 2）：1セット
- (3) 滅菌済みガーゼ
- (4) 滅菌済みヘパリン加生理食塩水入り深皿

【関連注意】

- 本品（特に Y 字コネクター、ホースコネクター、三方活栓）は、アルコールを含む薬剤で消毒しないこと。[ひび割れが生じる恐れがある]
- バルーンカテーテルの挿入直前まで、バルーンカテーテルからバルーンホルダーを抜き取らないこと。

2. バルーンカテーテルのマーキング

本バルーンカテーテルには下図に示す位置にマーキングされている。挿入時、先端から 2 番目のマーカー（バルーン先端から 450mm の位置）が、シースハブの位置まできたときにバルーン全体がシースから抜け出したことを意味する。



3. シースの挿入の準備

【関連注意】 付属の挿入キットを用いてバルーンカテーテルを挿入すること。

- (1) 通常の方法で経皮的カテーテル挿入の準備をし、適切な局所麻酔を行う。
- (2) 付属のシース内部をサイドチューブからヘパリン加生理食塩水でフラッシュし、三方活栓をロック後、シースに付属のダイレーターを注意深く通す。その後ダイレーターハブを時計方向に回して確実に締め込み一体化（ロック）する。

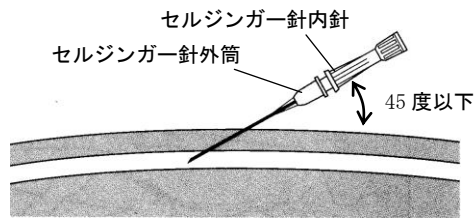
【関連注意】

- シースを切断して短くしないこと。
- シースにダイレーターを挿入するときは、止血弁の中心を狙って挿入すること。[中心部から外れたまま無理に押し込んだ場合、止血弁が損傷し、止血性が維持できなくなることがある]
- シースとダイレーターを一体化するときダイレーターハブを強く回し過ぎないこと。

[シースハブのロック部が破損し、一体化できなくなることがある]

#### 4. シースの挿入

- (1) 大腿動脈に付属のセルジンガー針(テフロン針 17G)を、45度以下の角度で穿刺し、セルジンガー針外筒を残してセルジンガー針内針を抜き取る。



- (2) 付属のシース用ガイドワイヤー(銀色)を先端側(J型側)からセルジンガー針外筒を通して血管内に挿入する。

**関連注意** ●バルーン用ガイドワイヤー(緑色)を使用しないこと。[破損の恐れがある]

●シース用ガイドワイヤーの挿入に異常な抵抗が感じられる場合は、X線透視等でその原因を確認すること。

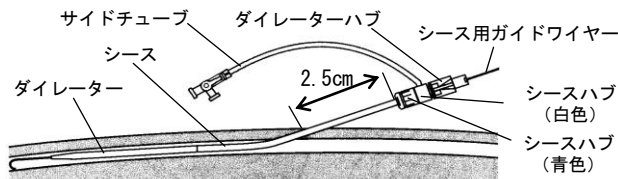
- (3) シース用ガイドワイヤーが動かないように固定しながら、セルジンガー針外筒を引き抜く。

- (4) シース用ガイドワイヤーに付いた血液を濡れた滅菌済みガーゼで拭き取る。

- (5) シースを挿入しやすくするために、付属のメスでシース用ガイドワイヤー挿入部の皮膚を数mm切開する。

**関連注意** シース用ガイドワイヤーを傷つけないこと。

- (6) 一体化させたシース・ダイレーターを、外部に出ているシース用ガイドワイヤーに通して、できるだけ皮膚と並行になるようにして、皮膚の外に出ているシースの残りの部分が2.5cmになるまで血管内に挿入する。



**関連注意** ●シースとダイレーターを挿入する際は、シースがねじれないように十分注意すること。

●血管挿入の際には、ダイレーターハブを反時計方向に回さないこと。  
[シースハブとのロックが緩み、シースからダイレーターが抜ける恐れがある]

●シース・ダイレーターの挿入に異常な抵抗が感じられる場合は、X線透視等でその原因を確認すること。

- (7) シースを目的の深さまで挿入したら、シースハブ白色部を持ち、ダイレーターハブを反時計方向に回して、シースハブとダイレーターハブのロックを解除する。

**関連注意** シースハブ青色部を持って、ダイレーターハブを回さないこと。

[シースハブが分解する恐れがある]

- (8) シースを残して、シース用ガイドワイヤーとダイレーターを真っ直ぐに、ゆっくりと抜去する。

**関連注意** シースからダイレーターを傾けながら、あるいは急激に引き抜くと、止血弁が正しく閉じられず弁から血液が流れ出てしまうことがあるので、ダイレーターはゆっくり引き抜くこと。もし弁から血液が流れ出たら、シースにダイレーターを再挿入したうえ、ダイレーターをゆっくりと引き抜くこと。

- (9) シースのサイドチューブからの血液の逆流を確認する。逆流がない場合には、シースが血管内に正しく入っていないことを疑うこと。

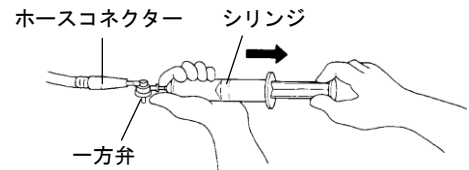
**関連注意** サイドチューブから吸引する場合は、ゆっくりと行うこと。[止血弁からエアが混入することがある]

#### 5. バルーンカテーテルの挿入の準備

- (1) トレーからバルーンカテーテルの駆動ホース部分だけを取り

出し、ホースコネクタに付属の一方弁を接続し、付属のシリンジを用いてバルーン内の空気を抜く。(シリンジの50mL表示部まで引く)

**関連注意** バルーンカテーテル挿入が完了するまで、バルーン内は陰圧状態を保持すること。



- (2)

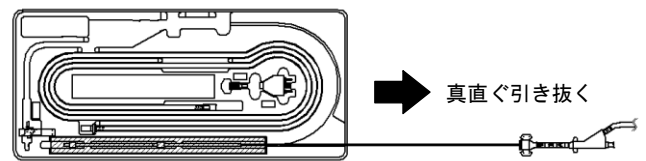
—8Fr—

シリンジを外し、Y字コネクタとカテーテルを持ち上げながら、バルーンカテーテルをトレーから取り出し、バルーンホルダーを真っ直ぐに抜き取る。

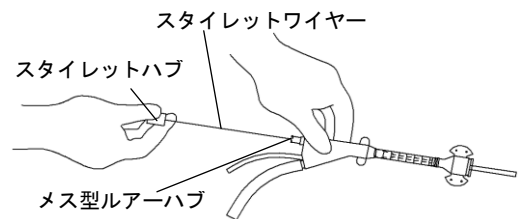
—7Fr—

1) シリンジを外し、Y字コネクタとカテーテルを持ち上げ、トレーから取り出す。

2) カテーテルとバルーンホルダーが真っ直ぐになるようにY字コネクタを持ち、バルーンホルダーを残してトレーからバルーンカテーテルを抜き取る。



- 3) メス型ルーアーハブに挿入されているスタイレットワイヤーのスタイレットハブを持ち、セントラルルーメンからスタイレットワイヤーゆっくり引き抜き、廃棄する。



**関連注意** ●カテーテルを折ったり、傷つけたりする恐れがあるため、トレーから取り出す際はY字コネクタ側から最初に取り出し、最後にバルーンホルダー部を取り出すこと。

●フラッシュは、充分に行うこと。

●バルーンカテーテルをねじったり、無理な力をかけないよう注意すること。

●バルーンに力をかけて、バルーンカテーテルを動かさないこと。

[セントラルルーメンが破損する恐れがある]

●スタイレットワイヤーは抜去後廃棄し、再挿入しないこと。

[セントラルルーメンが破損する恐れがある]

- (3) X線透視をやむを得ず使用しない場合は、第二肋間と大動脈挿入部との長さを事前に確認しておく。(カテーテル上のシースパッキングの位置をずらすことにより、目印として使用することができる。この場合、挿入完了までシースパッキングが移動しないよう注意すること。)

**関連注意** 可能な限りX線透視下で挿入すること。

- (4) バルーンカテーテルをシースパッキングから先端側を深皿に入れたヘパリン加生理食塩水に浸漬する。

**関連注意** バルーンカテーテルを強くしごかないこと。

[バルーンの巻きがほどけて、挿入が困難になる恐れがある]

- (5) メス型ルーアーハブに、ヘパリン加生理食塩水を入れたシリンジを接続し、セントラルルーメン内をフラッシュする。

**関連注意** ●ノズルロック付きのシリンジは、使用しないこと。  
[メス型ルーアーハブを破損したり、シリンジが外れなくなる恐れがある]

●フラッシュは、充分に行うこと。

[不十分だとバルーン用ガイドワイヤーの動きが悪くなる恐れがある]

- (6) 付属のバルーン用ガイドワイヤーコネクタに、ヘパリン加生理食塩水を入れたシリンジを接続して、バルーン用ガイドワイヤーケース内をフラッシュし、バルーン用ガイドワイヤー表面をぬらす。

**関連注意** フラッシュは、充分に行うこと。

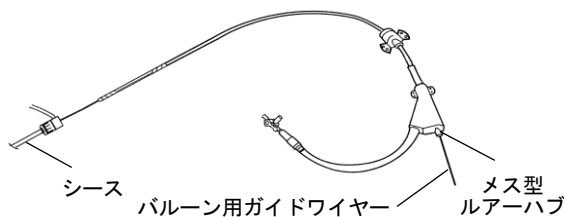
[バルーン用ガイドワイヤーの表面は、充分にぬれていないと本来の潤滑性が得られない]

## 6. バルーンカテーテルの挿入

- (1) バルーン用ガイドワイヤー（緑色）をバルーン用ガイドワイヤーインサーターを用いて先端側（アングル型側）からシースを通して血管内に挿入し、胸部大動脈内まで進める。
- (2) バルーン用ガイドワイヤーをバルーンカテーテルの先端（先端チップ側）に開口しているセントラルルーメンに挿入する。メス型ルアーハブからバルーン用ガイドワイヤーが出てくるまで、バルーン用ガイドワイヤーに沿ってバルーンカテーテルを進める。

**関連注意** セントラルルーメン内に、バルーン用ガイドワイヤーを通した状態で、バルーンカテーテルをシースに挿入すること。

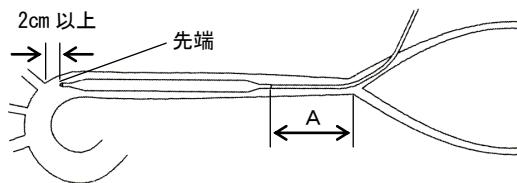
[バルーンカテーテル単体で挿入するとセントラルルーメンが破損する恐れがある]



- (3) バルーンカテーテルをシースを通して体内に進める。常にバルーンカテーテルの挿入部に近いところをつかんで、カテーテルがねじれないようにする。バルーンが挿入しづらいときは、時計方向（バルーンの巻き方向）にねじりながら挿入する。

**関連注意** バルーン挿入時には動脈圧によって、バルーンの折り目にできた細い隙間から出血する場合がある。これはチャネリングと呼ぶ現象で、バルーンリークなどの異常ではない。バルーンカテーテルが挿入されるに従って、血液の流出は軽減される。

- (4) バルーンがシース内を通過したら、バルーン用ガイドワイヤーを逐次先行させながら、先端が所定の位置（左鎖骨下動脈分岐部の2cm以上下方で、なおかつAの距離が最大となる位置）にくるまで注意深くバルーンカテーテルを挿入する。



**関連注意** バルーン用ガイドワイヤーやバルーンカテーテルの挿入に異常な抵抗が感じられる場合は、X線透視等でその原因を確認すること。

- (5) バルーンカテーテルの位置が最終的に確定するまでは、体外に出ているカテーテルの無菌性を維持する。
- (6) シースパッキンをシースハブに押し込み取り付け。

**関連注意** シースに縫合糸や結紮糸を掛けないこと。  
[シースのねじれや損傷の原因となる]

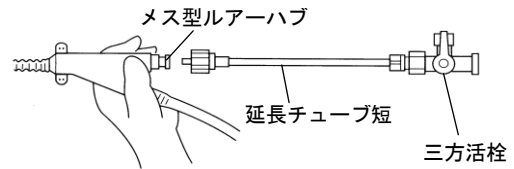
- (7) セントラルルーメンからバルーン用ガイドワイヤーを抜きとる。

**関連注意** バルーン用ガイドワイヤーを勢いよく引き抜かないこと。

- (8) バルーンカテーテルの位置の調整が必要になった場合、一方の手でシースパッキンを掴み、他方の手でカテーテルを握って無菌的に位置を調整する。

**関連注意** シースを動かしてバルーンカテーテルの位置の変更をしないこと。

- (9) 付属の延長チューブ短をメス型ルアーハブに接続する。



**関連注意** メス型ルアーハブが破損する場合があるので、付属の延長チューブ短以外のものを使用しないこと。

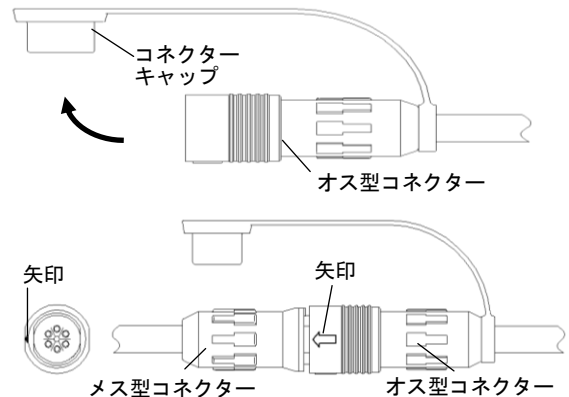
- (10) 延長チューブ短の三方活栓にシリンジを接続し、5mL以上の血液を吸引（エア抜きのため）した後、ヘパリン加生理食塩水でセントラルルーメンを十分フラッシュする。

各医療施設の規定に従って、セントラルルーメンの開存性をバルーンカテーテル抜去時まで保つこと。

- (11) 後述の「他社製血圧トランスデューサーの使用法」に従ってセントラルルーメンからの血圧をモニターする。

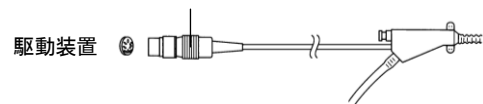
- (12) センサープラグに付いているコネクターキャップを外し、付属のセンサー延長ケーブルに接続する。

接続の際に、オス型コネクターの矢印部分とメス型コネクターの矢印部分を合わせ、ロックが掛かるまで嵌め込む。



- (13) センサー延長ケーブルに付いているセンサープラグキャップを外し、センサープラグを装置に接続する。駆動装置に接続しない場合に備え、センサープラグキャップを保管しておく。

センサープラグ



**関連注意** ●センサープラグ内の接続ピンに触れたり、液体を付着させないこと。[センサーの誤動作やマイクロショックを起こす恐れがある]

●センサープラグを駆動装置に接続しない場合は、プラグに付いているセンサープラグキャップを外さないこと。[センサーの誤動作やマイクロショックを起こす恐れがある]

- (14) ホースコネクターから一方弁を外して、バルーンカテーテル内の陰圧を解除する。

## 7. ポンピングの手順

- (1) 付属の延長ホースを介してバルーンカテーテルと駆動装置を接続する。

**関連注意** ●ホースコネクターの接続は確実にすること。

●延長ホースを継ぎ足さないこと。  
[期待するオーギュメンテーションが得られないことや、誤警報の原因となる]

- (2) 駆動装置の添付文書に従って、ポンピングを開始する。ポンピングを数回繰り返した後、バルーンが完全に膨張していないことが疑われる場合は、以下の手順に従ってバルーンを手動で拡張する。

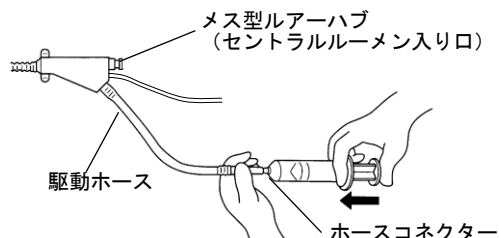
**関連注意** ●ポンピングするときもX線透視下で行うこと。

●バルーンが膨張していないと、カテ先血圧センサーの値が異常になることがある。

- 1) 延長ホースをバルーンカテーテルのホースコネクターから外す。

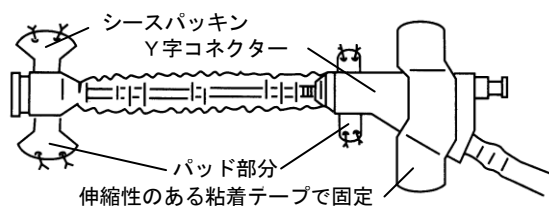
- 2) バルーンカテーテルのホースコネクタにシリンジを接続する。
- 3) シリンジを吸引して、駆動ホース内に血液が逆流しないことを確認する。
- 4) 一旦シリンジを外し、次に示すバルーン容量に応じた空気量になるようにシリンジのピストンを調整した後、再度ホースコネクタにシリンジを接続してバルーン内に空気を送り込み、すぐに吸引する。

バルーン容量	送り込む空気量
22mL	35mL
28、30mL	45mL
35、36mL	55mL
40mL	60mL



- 関連注意**
- セントラルルーメン内に空気を送り込まないこと。
  - 延長ホースを接続した状態で、空気を送り込まないこと。
  - バルーンの固着位置によっては、上記空気量以下でも過大な圧力 (40kPa (300mmHg) 以上) が加わることがあるため、無理な操作はしないこと。 [バルーンが損傷する恐れがある]
  - 操作を施してもバルーンが拡張しない場合は、バルーンカテーテルを交換すること。

- 5) シリンジを外し、延長ホースを再び接続し、ポンピングを再開する。
- (3) 期待するオーギュメンテーションが得られない場合は、後述の「オーギュメンテーションに影響する要因」を参照すること。
- (4) ポンピング中のバルーンの先端位置をX線透視下でよく確認する。又、バルーンが抵抗なく膨張、収縮することをX線透視下で確認する。バルーンが血管蛇行部位や血管内膜下、鎖骨下動脈、大動脈弓部、その他血管分岐部に入り込んでしまったり、患者の大動脈径に対してバルーン径が大きすぎる場合、バルーンの一部が拘束されることがある。必要に応じてバルーンカテーテルの位置を調整すること。
- (5) バルーンカテーテルの位置が確定したら、シースパッキンやY字コネクタのパッド部分を皮膚に縫合するなどして固定し、バルーンカテーテルの動きを抑制する。



- 関連注意** バルーンカテーテルを体表に固定すること。  
[ 血圧によってバルーンが押し戻されてバルーンカテーテルが抜け出てしまう恐れがある ]

- (6) 挿入部に異常な出血や皮下血腫を認めた場合は適切に対処する。又、挿入部はバルーンカテーテルを抜去するまで定期的に消毒する等無菌性を維持すること。
- (7) 末梢の脈拍を確認する。遠位部の脈が十分でなかったり、下肢虚血の兆候がみられた場合は、ポンピングを継続するか中止するかを慎重に検討すること。

#### 8. オーギュメンテーションに影響する要因

ポンピング開始後、十分なオーギュメンテーションが得られない場合、以下の原因が考えられる。

- (1) バルーンがシースから完全に抜け出ていない。
- (2) バルーンが固着して完全に拡張していない。この場合、前述の手動によるバルーン拡張操作を行うこと。
- (3) 患者とバルーンサイズが合わない。
- (4) バルーンが大動脈弓、鎖骨下動脈、又は大動脈内の不適切な部

位に位置している。

- (5) バルーンカテーテルが偽腔にある。
- (6) カテーテルや駆動ホースがつぶれていたり、キンクしている。
- (7) 駆動ガスの置換が十分に行われていない。
- (8) カテーテル内や駆動ホース内に水がたまっている。

上記に加えて、患者の生理学的状態 (下記参照) や、拍動タイミング設定が原因でオーギュメンテーションが得られないこともある。

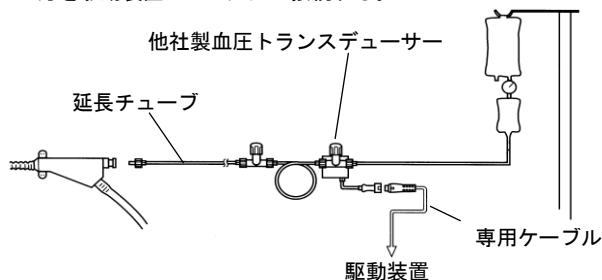
- 平均血圧が高い。
- 高心拍。
- 血管抵抗 (コンプライアンス) が低い 等。

#### 9. 他社製血圧トランスデューサーの使用方法

**関連注意** 他社製血圧トランスデューサーの添付文書を参照すること。

当社駆動装置と他社製血圧トランスデューサーを組み合わせるためには、専用のケーブルが必要となる。必要な場合は、販売店に注文すること。

- (1) 他社製血圧トランスデューサーの回路内充填が終了していることを確認する。
- (2) 他社製血圧トランスデューサーと専用ケーブルを接続し、もう一方を駆動装置のAP入力に接続する。



- (3) 他社製血圧トランスデューサーを大気開放にしてゼロ点調整を行う。調整完了後、血圧を測定すること。
- (4) セントラルルーメンの開閉性を保つために、セントラルルーメンを介してヘパリン加生理食塩水を持続注入することを推奨する。
- (5) セントラルルーメンの開閉性を保つために、標準的なフラッシュデバイスで延長チューブから定期的に (1 時間ごと) ヘパリン加生理食塩水でフラッシュを行うこともできる。

- 関連注意**
- フラッシュに先立ち、5mL 以上の血液を吸引し廃棄すること。(エア抜きのため)
  - 血液吸引時に抵抗がある場合は、セントラルルーメンを使用しないこと。
  - フラッシュはセントラルルーメン内の微小血栓が、頭部に飛散することを防止するために、バルーンの拍動を停止し、ゆっくりと行うこと。

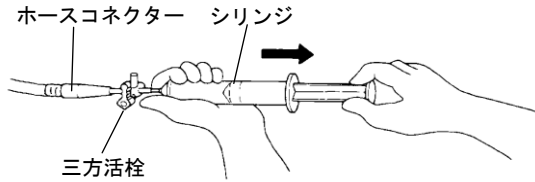
#### 10. 抜去手順

バルーンカテーテルの抜去は、患者の状態を正しく把握しながら、適切なウィーニング手順にしたがって実施する。

**関連注意** センサーケーブルを切断しないこと。

- (1) 抜去する前に、抗凝固療法の軽減あるいは中止を検討する。
- (2) ポンピングを停止する。
- (3) センサープラグを駆動装置から外し、センサープラグキャップをセンサープラグにはめる。  
**関連注意** ウィーニング時の駆動方法については、駆動装置の添付文書を参照すること。
- (4) 延長ホースをバルーンカテーテルのホースコネクタから外す。
- (5) すべての縫合箇所を外す。  
**関連注意** バルーンカテーテルやシースを切断する恐れがあるため、装着した包帯やテープなどははがす際には剪刀を使用しないこと。
- (6) 病院備え付けの 50mL 以上のシリンジおよび三方活栓を用いてバルーン内を陰圧にする。

**関連注意** バルーン内の陰圧は抜去終了まで解除しないこと。



- (7) シースハブからシースパッキンを外し、バルーンがシース先端に接触するまで、シースを介してバルーンカテーテルを引き戻す。

**関連注意** バルーンをシース内に引き込まないこと。

- (8) バルーンカテーテルとシースを一緒に取り出す。このとき血栓が下肢に流れるのを予防するために挿入部下方を指で圧迫する。

**関連注意** シースを通して、バルーンカテーテルを抜去しないこと。

- (9) 抜去後数秒間、上方側から出血させた後、次に挿入部上方を指で数秒間圧迫し、下方側からも同様に出血させる。その後、出血が止まるまで圧迫して止血する。
- (10) 挿入部遠位側の下肢に十分な血行があることを確認する。

**関連注意** バルーンカテーテルの抜去後、再びバルーンカテーテルの挿入が必要になった場合、新しいバルーンカテーテルを用意し、反対側の大動脈を使用すること。

## 【使用上の注意】

### 1. 重要な基本的注意

- (1) 本品の使用は I A B P の手技に精通し、合併症を熟知した術者が行うこと。又、I A B P 以外の目的では使用しないこと。
- (2) 体内への留置が使用できる標準的な期間を超える場合には、特に注意を払い、場合によってはバルーンカテーテルの抜去や交換などを検討し、患者の健康状態を損ねることがないように注意すること。
- (3) 胸部大動脈損傷を防止するために、次の事項に注意すること。
- 1) 挿入時の抵抗  
挿入に際して抵抗が感じられた場合には、バルーンカテーテルがたわんでいる可能性があり、たわみが残っていると先端留置位置の移動や血管損傷につながる恐れがあるため、引き戻してたわみを解除すること。
  - 2) ガイドワイヤー操作  
挿入時にガイドワイヤーを通したままバルーンカテーテルを強く押し込んだり、ガイドワイヤーを勢いよく引き抜いたりしないこと。  
[ガイドワイヤーで血管壁を損傷する恐れがある]
  - 3) 留置位置  
大動脈が彎曲している位置にバルーンカテーテル先端を留置した場合、バルーンカテーテルに外力が作用したとき血管壁損傷につながる恐れがあるため、このような位置に留置しないこと。なお、大動脈の彎曲は正面からの X 線透視だけでは判らないことがあるので、横からも確認すること。
  - 4) 留置位置の監視  
バルーンカテーテル先端の留置位置が変化した場合、血管壁の損傷につながる恐れがある。使用中には先端の留置位置を定期的に確認すること。先端位置が移動していた場合は、適正位置に修正すること。特に血圧波形や駆動圧力波形に異常がみられた場合には、先端が血管壁に捕捉されている可能性があるため、X 線透視下で先端の留置位置を確認し、異常がみられる場合は留置位置を修正すること。
  - 5) 他の機器の併用  
他の検査用、治療用カテーテル等を併用する場合、カテーテル等が相互に干渉して血管壁を損傷する恐れがある。併用時には I A B P の駆動はできるだけ停止すること。やむをえない場合も、他の検査用、治療用カテーテル等の挿入時には駆動を停止し、留置終了後に駆動を再開すること。
  - 6) 患者の体動  
患者の上体や下肢の屈曲等があった場合、バルーンカテーテルが押されてバルーンカテーテル先端に大きな力が働き、血管壁を損傷する恐れがある。患者の体動やベッドへの移乗に際しては、身体の屈曲を避けるよう注意すること。

### 7) 患者血圧の低下

I A B P 施行中又は施行後、患者が血圧低下などの不穏状態に陥った場合、バルーンカテーテル先端部付近の血管壁損傷による出血の可能性も考慮し、必要に応じて X 線透視下などで確認すること

- (4) 駆動装置のリークアラームが発生した時は、以下の手順により発生原因の確認を行なうこと。[IAB カテーテルのバルーンリーク後に継続使用すると患者にガス塞栓(またはヘリウム塞栓)等の重篤な健康被害を及ぼす恐れがあり、またバルーン内の血液が凝固し、抜去が非常に困難になる恐れがあるため]
- 1) リークアラームが発生した時に駆動ホース又は延長ホースに砂状の血塊又は水滴状の血液が混在している場合は、バルーンリーク等が疑われるため、ポンピングを再開せず速やかにカテーテルを抜去すること。
  - 2) 駆動ホース又は延長ホースに砂状の血塊又は水滴状の血液が混在していない場合は、ホースコネクタ部及び駆動装置との接続に緩みや外れがないかどうか確認すること。次にバルーンカテーテルのホースコネクタにシリンジを接続後、吸引し、血液の逆流がないことを確認すること。駆動ホースやカテーテルがキンクしていないか確認すること。
  - 3) 上記 1)、2)の確認で問題がない場合、ポンピング再開後に駆動装置ディスプレイ上の動脈圧波形・駆動圧波形に異常が見られないことを確認すること。
  - 4) ポンピング再開後に再びリークアラームが発生した場合には、上記 1)、2)、3)、の再確認を行い、すぐにポンピングの再開をしないこと。確認後もカテーテルに異常が認められない時は駆動装置の交換を検討すること。
- (5) バルーンカテーテルがリークを起こした場合、患者の血管状態に起因している事が考えられ、新たに挿入したバルーンカテーテルも同様に穿孔する可能性があるため、十分なモニタリングを行うこと。
- (6) バルーンカテーテルの挿入を X 線透視下で行わなかった場合、できるだけ早期に X 線写真を撮り、バルーンカテーテルの位置が適切であるか確認すること。
- (7) 挿入時等で、一旦セントラルチューブが折れると、ポンピングにより破断に至る可能性があるため、セントラルチューブの折れが発見されたバルーンカテーテルは、そのまま使用を続けないうこと。
- (8) ラッピングのほどけたバルーンカテーテルは経皮挿入しないこと。この場合、外科的挿入に限り使用可能である。
- (9) バルーンがシースを通過しない段階で、バルーンを拡張させないこと。[バルーンを破損する恐れがある]
- (10) バルーンをシース内に引き戻さないこと。  
[シース先端でバルーンを破損する恐れがある]
- (11) バルーンカテーテルのほかにも血管造影カテーテル等を同時に使用する際には、両者の接触によりバルーンカテーテルを破損する可能性があるため、血圧波形等の補助状況を常に監視し、もし破損の兆候がみられる場合には、直ちにバルーンカテーテルを交換するなどの処置を行うこと。
- (12) ポンピングを停止した状態で、血管内にバルーンカテーテルを長時間放置しないこと。[血栓が形成される恐れがある]
- (13) セントラルルーメンを造影剤注入用に使用しないこと。  
[バルーンカテーテルが破損する可能性がある]
- (14) バルーンカテーテル抜去時に異常な抵抗が感じられる場合、バルーン内に凝血塊ができてバルーンが引っ掛かっている可能性があるため、抜去を中断し、動脈切開によってバルーンカテーテルを取り出すことを検討すること。
- (15) バルーンカテーテル抜去後、下肢に虚血がみられる場合は、血管系に対する手術が必要になる場合がある。
- (16) 挿入部からの出血、下肢の虚血、感染症、血管損傷、血栓症など、経皮的シース導入に付随する有害事象に配慮すること。
- (17) センサープラグの端子部分に直接手で触れたり、カテーテルを強くつままないこと。  
[静電気によってセンサーの誤動作や破損の恐れがある]
- (18) センサープラグを駆動装置に接続できない場合は、センサープラグキャップをはめておくこと。また、センサーケーブルを切断しないこと。  
[マイクロショックや静電気破壊の防止]
- (19) カテ先血圧センサーの受圧部を直接手や手術器具等で触らないこと。[無理な力が加わると破損する恐れがある]
- (20) 静電気による影響で稀に血圧波形のドリフトやディスプレイに表示する値に誤差が発生する場合がある。

- (21) 印加された静電気の大きさによって、ごく稀にセンサー回路の短絡が発生し、血圧波形が表示出来なくなる場合がある。
- (22) カテ先血圧センサーが誤動作や破損した場合は、駆動装置との接続を外すこと。このとき、センサープラグに付属のセンサープラグキャップをはめておくこと。
- (23) カテ先血圧センサーのゼロ点調整に関しては、当社駆動装置の添付文書を参照のこと。
- (24) 本品は2重包装の滅菌ディスプレイ製品であり、未開封の状態では内容物は滅菌が保たれている。万一、包装が破損又は汚損している場合や製品に破損などの異常が認められる場合は使用しないこと。
- (25) 正しく取り扱うために、製品についているラベルは重要なので必ず確認すること。
- (26) 鋭利な器具や有機溶剤の薬剤等が触れるような使用はしないこと。
- (27) 使用中は三方活栓の破損、接合部のゆるみ及び薬液漏れ等について、定期的に確認すること。
- (28) 脂肪乳剤及び脂肪乳剤またはアルコール等の溶解補助剤を含む医薬品の投与やアルコールを含む消毒剤の使用により、三方活栓及び延長チューブのコネクターにひび割れが生じ、血液及び薬液漏れ、空気混入等の可能性があるので注意すること。なお、締め直し、過度な締め付け及び増し締め等は、ひび割れの発生を助長する要因となる。
- (29) 駆動ホースや延長ホースの接続は、コネクター先端部を持って行うこと。  
[ホース差込部をねじるとリークの原因となる]
- (30) センサーケーブルを引っ張るような操作をしないこと。  
[断線の恐れがある]
- (31) 形状変更を目的として加工したり、故意に加熱したり、屈曲したりしないこと。
- (32) 使用後の本品は、医療廃棄物として各施設の基準に準じて処理すること。
- (33) 他の医療機器と組合わせて使用する際は、安全確認を行ってから使用すること。

## 2. 不具合・有害事象

本品の使用に伴い、以下のような不具合又は有害事象が発症する可能性がある。

### (1) 重大な不具合

#### 1) バルーンの穿孔

考えられる発生原因

- バルーンカテーテルの無理な挿入。
- 擦過傷を引き起こすような石灰化部位への接触。
- 鋭利な器具との接触。
- バルーンの異常な折れ曲りによる疲労性劣化。

発生までの期間

バルーンが血管のプラークや異常な起伏に接触している場合、穿孔に至るまでの時間は予測できない。そうした血管内の状況によって、ポンピング開始から数時間以内に発生することもありますが、1週間以上経過した後に発生することもある。

具体的防止策

バルーンの穿孔を事前に防ぐことは困難であるが、患者に適したバルーンサイズを選択し、バルーンカテーテルを適切な位置に留置させることによって、発生する確率を低くすることができる。又、万一バルーンの穿孔が発生しても、早期に発生を見つけることにより、ガス塞栓やバルーンカテーテル抜去困難などの重篤な健康被害を防ぐことができる。以下の所見が認められる場合、バルーンの穿孔が疑われる。

- 駆動装置のリークアラームの作動。
- 駆動ホース又は延長ホース内に砂状の血塊又は水滴状の血液が観察される。
- 拡張期にみられるオーギュメンテーション波形の突然の変化。

処置方法

バルーンの穿孔が疑われる場合は、直ちに以下の手順を実行すること。

- ポンピングを停止する。
- バルーンカテーテルを抜去する。(5ページ「抜去手順」参照)
- リークが疑われる場合は、患者にトレンデンバーク体位をとらせる。
- 患者の状態に応じてバルーンカテーテルの交換を検討する。

### 2) セントラルチューブ及びカテーテルの破損(折れ、破断)

考えられる発生原因

- 挿入前のバルーンカテーテルの乱暴な扱い。(トレー取り出し時等)
- バルーンカテーテルの無理な挿入。

発生までの期間

セントラルチューブ及びカテーテルの折れはほとんどの場合、挿入前又は挿入中に発生する。一旦折れが発生したバルーンカテーテルを続けて使用すると、ポンピングによる繰返し疲労により破断の恐れがある。

具体的防止策

トレーから取り出す際は、カテーテルとY字コネクターの両方をつかんで持ち上げるようにすること。又、Y字コネクターより出ているセンサーケーブルを引掛けないように注意すること。又、挿入中は常にバルーンカテーテルの挿入部に近いところをつかんで挿入すること。

そして挿入中に抵抗を感じたら無理に挿入を続行せず、X線透視下等でその原因を確認すること。さらに、挿入中に折れが発見されたら、そのバルーンカテーテルは使用しないこと。使用中に以下の所見が認められる場合、セントラルチューブ及びカテーテルの破損が疑われる。

- 駆動装置のリークアラームの作動。
- 駆動ホース又は延長ホース内に砂状の血塊又は水滴状の血液が観察される。
- 拡張期にみられるオーギュメンテーション波形の突然の変化。
- カテ先血圧センサー波形や血圧トランスデューサー波形の突然の変化、消失。

処置方法

セントラルチューブの破損が確認された場合は、直ちに以下の手順を実行すること。

- ポンピングを停止する。
- バルーンカテーテルを抜去する。(5ページ「抜去手順」参照)
- リークが疑われる場合は、患者にトレンデンバーク体位をとらせる。
- 患者の状態に応じて、バルーンカテーテルの交換を検討する。

### (2) 重大な有害事象

#### 1) 大動脈損傷

バルーンカテーテル挿入中あるいは使用中に血管を損傷することがある。場合によっては血管の裂傷、穿孔に至る場合も考えられる。

考えられる発生原因

- バルーンカテーテルが深く入りすぎており、先端が血管壁に押しつけられるように留置された場合。
- 大動脈が彎曲している位置に先端が留置された場合。
- バルーンカテーテルを必要以上に強く押した場合。
- 他の検査用、治療用カテーテル等を併用して、カテーテル等が相互に干渉した場合。
- ガイドワイヤーを勢よく引き抜いた場合。
- 患者の体動やベッドへの移乗時に、患者の上体と下肢が屈曲した場合。
- バルーンサイズが患者に対して過大な場合。

発生までの期間

上記原因によって、バルーンカテーテル挿入中に発生することもあり、バルーンカテーテル使用中に発生することもある。

具体的防止策

挿入時にはバルーンカテーテルの留置位置をX線透視下で確認し、ガイドワイヤーを慎重に扱うこと。又、挿入に際し抵抗が感じられた場合には、カテーテルがたわんでいる可能性があり、たわみが残っていると使用中に先端位置が移動し血管損傷につながる恐れもあるため、引き戻してたわみを解除すること。さらに挿入後も定期的に留置位置を確認するとともに患者の体動を監視すること。又、他のカテーテルを併用する際はバルーンカテーテルのポンピングをできるだけ停止すること。やむを得ない場合でも他のカテーテルの挿入時にはポンピングを停止し、留置終了後にポンピングを再開すること。

下記の兆候を認めた場合、早期に適切な処置を行うことにより、重篤な健康被害に至る可能性を小さくすることができる。

- 背中あるいは腹部の痛み。
- 血行動態の不安定。

- カテ先血圧センサー波形や血圧トランスデューサー波形の突然の変化。

#### 処置方法

血管の裂傷が疑われる場合、速やかに適切な処置を行うこと。

## 2) 大動脈解離

### 考えられる発生原因

ガイドワイヤー又はバルーンカテーテル挿入中に、先端部が解離部分に入り、動脈内膜下に形成された偽腔に一部又は全体が留置されてしまうことがある。

### 発生までの期間

バルーンカテーテル挿入時に発生する。

### 具体的防止策

大動脈解離を事前に防ぐことは困難であるが、下記の兆候を認めた場合、大動脈解離の可能性があるため、早期に適切な処置を行うことにより、バルーンカテーテルが損傷したり、重篤な健康被害に至る可能性を小さくすることができる。

- 背中および／あるいは腹部の痛み。
- 血行動態の不安定。

### 処置方法

動脈解離が疑われる場合、速やかに適切な処置を行うこと。

## 3) 下肢の虚血

バルーンカテーテル使用中あるいは終了後、下肢の虚血が発生することがある。

### 考えられる発生原因

- 血栓形成。
- 新生内膜組織の剥離やフラップ。
- シース又はバルーンカテーテルによる血流の阻害。

### 発生までの期間

患者の血管状態により、バルーンカテーテル挿入直後に発生することもあり、バルーンカテーテル抜去後に発生することもある。

### 具体的防止策

挿入側の末梢血流を監視し、症状の発生を早期に発見することにより、重篤な健康被害に至る可能性を小さくすることができる。

### 処置方法

症状発生が確認されたら、バルーンカテーテルを抜去すること。下肢の状態によっては、何らかの血管系に対する手術が必要になる場合もある。下肢末梢部における虚血症状の広がり監視すること。

## (3) その他の有害事象

### 1) 挿入部の出血

#### 考えられる発生原因

- バルーンカテーテル挿入中に発生した動脈の損傷。
- 患者の姿勢変化などによる挿入部におけるバルーンカテーテルの過度の動き。
- 抗凝固剤投与。

#### 処置方法

末梢側の血流を適正に保ちながら、挿入部を直接圧迫することにより抑制することができる。出血が続く場合は、挿入部の外科的な処置が必要である場合がある。

### 2) 感染症

#### 考えられる発生原因

バルーンカテーテルの挿入部の皮膚が本来の防御機能を保てないために起こる。

#### 具体的防止策

バルーンカテーテルの挿入やガーゼ交換の際の無菌的操作を行うこと。

#### 処置方法

感染が認められた場合は、症状に応じた適切な処置を行うこと。

### 3) 血小板減少症

#### 考えられる発生原因

バルーンカテーテルという異物自体に対して、血小板が物理的に損傷して発生する。

#### 具体的防止策

血小板数をモニターする。

#### 処置方法

必要に応じて血小板を補充する。

## 4) 血栓症

### 考えられる発生原因

バルーンカテーテルに対する異物反応により血栓が形成されるために起こる。

### 処置方法

血栓形成とその治療法に関連した所見は、影響を受けた臓器の範囲によって異なる。

## 3. その他の注意

### 保証事項

- 本品を使用期限内に添付文書に従って正しく使用する限りにおいてその品質を保証する。
- 万一、製造上、材質上の欠陥が生じた場合には、その製品を無償にて交換する。
- 本品の構成品以外のもので組み合わせて使用する場合、および他社製駆動装置と組み合わせて使用する場合、その責任は使用者にある。
- 本品の使用に付随して発生した損失、損害に対しては責任を負わない。

### 【貯蔵・保管方法及び使用期間等】

#### 1. 貯蔵・保管方法

水濡れ、ほこり、高温、多湿、直接日光に当たる場所は避けること。

#### 2. 使用期間

使用できる標準的な期間は、2週間。〔自己認証（当社データ）による〕

#### 3. 有効期限・使用の期限

包装箱に記載してある有効期限による。〔自己認証（当社データ）による〕

### 【包装】

次のセットを1包装箱に収納。

- バルーンカテーテルセット：1セット / 1滅菌袋に収納
- 挿入キット：1セット / 1滅菌袋に収納

### 【製造販売業者及び製造業者の氏名又は名称及び住所等】

製造販売業者及び製造業者

泉工医科工業株式会社

埼玉県春日部市浜川戸 2-11-1

### お問い合わせ先

泉工医科工業株式会社 商品企画

TEL:03-3812-3254 FAX:03-3815-7011