

PORTEX・麻酔回路セット

再使用禁止

【警告】

〈使用方法〉

- ・医師もしくは医師の指示を受けた専門の医療従事者のみが本品を使用すること。

【禁忌・禁止】

・再使用禁止

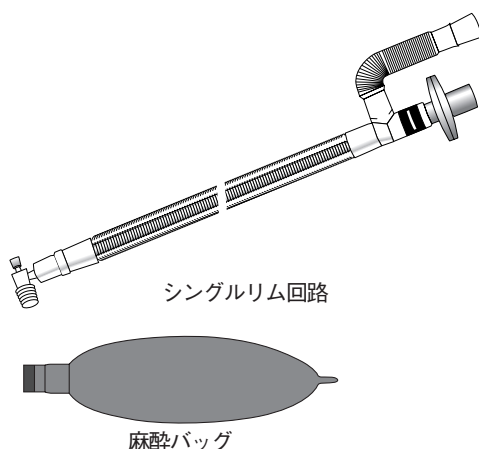
〈使用方法〉

- * 本品は可燃性麻酔薬の存在下で使用しないこと [本品は非導電性であり、爆発の危険性があるため]。
 - * 本品は、絶対に洗浄、滅菌、再使用しないこと [交差感染の原因となったり、滅菌や洗浄剤溶液によって有害物質が残留する恐れがあるため]。
- 〈併用医療機器〉
- ・本品と人工鼻、人工鼻フィルタ及びフィルタを接続する場合は、ネプライザ又は加温加湿器を併用しないこと [人工鼻、人工鼻フィルタ及びフィルタが目詰まり等を起こし、患者が呼吸困難となる恐れがあるため]。

【形状・構造及び原理等】

〈形状・構造〉

品番	品名
C1032J	シングルリム回路 成人用 100cm レギュラエルボフィルタ
C1034J	シングルリム回路 成人用 150cm レギュラエルボフィルタ
C1036J	シングルリム回路 成人用 100cm レギュラエルボフィルタ、3Lノンラテックス麻酔バッグ
C1038J	シングルリム回路 成人用 150cm レギュラエルボフィルタ、3Lノンラテックス麻酔バッグ



呼吸用の外管の中に吸気用の内管があり、蛇管が1本化されている。麻酔バッグや患者コネクタのタイプにより、複数種類のセットがある。

〈原材料〉

名	称	原 材 料
フィルタ	メディア	ポリプロピレン
麻酔バッグ	ノンラテックス	クロロプレン

テクニカルデータ

フィルタの細菌 (BFE) 及び ウイルス (VFE) フィルトレーション効率>99.9%。

・未滅菌

【使用目的、効能又は効果】

〈使用目的〉

本品は、麻酔器に接続して使用する麻酔用呼吸回路セットである。

【品目仕様等】

接続部	患者コネクタの患者側接続部の内外径はJIS T 7201-21：1999に適合する15mm雄円すい又は22mm雌円すいコネクタに接続可能
接続部	蛇管の機器側接続部の内径はJIS T 7201-21：1999に適合する22mm雄円すいコネクタに接続可能
接続部	麻酔バッグのソケット内径はJIS T 7201-21：1999に適合する22mm雄円すいコネクタに接続可能
接合部	フィルタの機器側接合部の内径はJIS T 7201-21：1999に適合する22mm雄円すいコネクタに接続可能
漏れ	150mL/分を超えない。

【操作方法又は使用方法等】

1. 規定の臨床ガイドラインに従って使用する麻酔システムすべてを点検してください。
2. 機器の各接続部と本品のコネクタやアクセサリを確実に接続してください。
3. 「INSPIRATORY」と表示されている麻酔回路の吸気コネクタを麻酔器の吸気ポートに取り付けます。
4. 麻酔回路の呼気コネクタを麻酔器の呼気ポートに取り付けます。
5. 回路内を加圧し、回路や回路と機器との接続部でリークがないことを確認してください。
6. 本品にリークや閉塞、よじれ及びキンクが認められた場合は、新品に交換してください。

【使用上の注意】

〈重要な基本的注意〉

- ・本品とモニタ等の機器との接続はそれぞれの機器の取扱説明書に従って接続すること。
- ・本品に損傷又は異常が認められた場合は使用しないこと。
- ・使用前にどの部分にもリークや閉塞、よじれ及びキンクがないこと、異物が付着していないことを確認すること。
- ・本品を使用する前に、必ず下記を実施すること。
 1. すべての付属品及び接続部を確実に接続すること。
 2. 回路を加圧し、リークがないこと、チューブに閉塞、よじれ及びキンクがないことを確認すること。
- ・本品を改造しないこと。
- ・フィルタ使用時は、気道内圧を常にモニタリングすること。フィルタが目詰まりによって気道内圧に異常が認められた場合は、直ちにフィルタを新品と交換すること。
- ・フィルタは、吸気又は呼気側のフィルタとして使用すること。

〈その他の注意〉

- ・院内の感染防止の指針に従うこと。
- ・本品使用後は、関係法令を遵守し、適切に廃棄すること。

【貯蔵・保管方法及び使用期間等】

〈貯蔵・保管方法〉

本品を保管するときは次の事項に注意すること。

- ・水濡れ、高温多湿及び直射日光を避けて保管すること。
- ・化学薬品の保管場所やガスの発生する場所を避けて保管すること。
- ・保管時（運搬時も含む）は、過度な振動・衝撃等に注意すること。

〈有効期間・使用の期限〉

- ・本品の包装に記載されている「有効期間」までに使用すること [自己認証（当社データ）による]。

【包装】
15個、20個

【製造販売業者及び製造業者の氏名又は名称及び住所等】
〈製造販売業者〉

smiths medical

スミスメディカル・ジャパン株式会社

〒485-0081 愛知県小牧市大字横内627-1

〈本社〉

〒113-0033 東京都文京区本郷2-38-3

*〈問合せ先〉

営業本部 カスタマーサポート TEL (03) 3816-1649

〈製造業者〉

スミス ヘルスケア マニュファクチャリング S.A. de C.V.

Smiths Healthcare Manufacturing S.A. de C.V.

〈国名〉

メキシコ

〈被包に記載されているシンボルの説明〉

シンボル	定 義
	再使用禁止
	添付文書参照
	未滅菌
	ロット番号
	製造年月
	有効期間
	品番
	天然ゴムは使用していません
	高温および直射日光を避けて保管すること
	多湿および水濡れを避けて保管すること
	包装破損時使用不可
	数量