

機械器具 7 内臓機能代用器
高度管理医療機器 ヘパリン使用体外式膜型人工肺 17643200
生物由来製品 **メラNHPエクセランNSH - R**

再使用禁止

【警告】

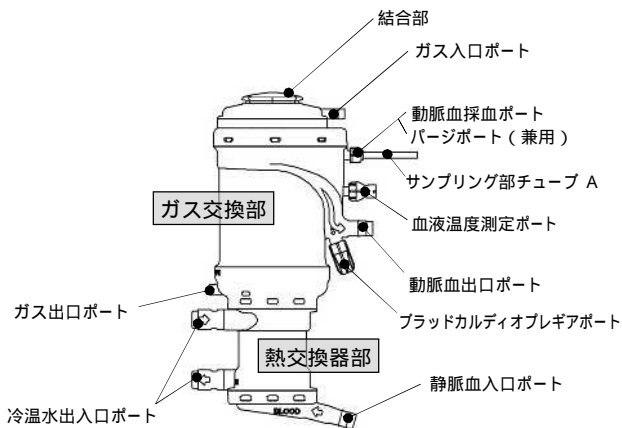
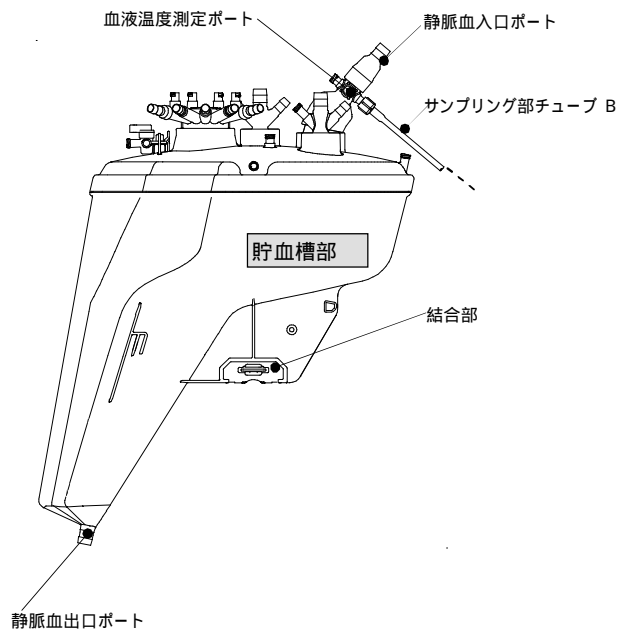
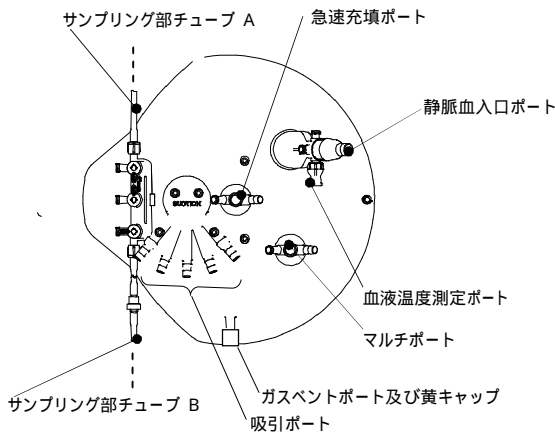
1. 人工肺部(酸素加部+熱交換器部)を単独もしくは貯血槽部と切り離して使用する場合は、ガス交換膜上部を最低使用レベルより低くすること。[ガス交換膜面に陰圧がかかり、気泡が発生する可能性がある]
2. 遠心ポンプを使用する場合で送血ポンプを停止する際には、人工肺部より患者側の送血回路をクランプすること。[ガス交換膜面に陰圧がかかり、気泡が発生する可能性がある]
3. 人工肺部より患者側の送血回路にバブルトラップや送血フィルターを入れること。[人工肺部から流出した気泡がトラップされず、患者に送られる可能性がある]
4. ガスの吹送は必ず血液の循環を開始した後に、ガス吹送量は1.5L/min以下で使用する。[過大なガス吹送量はガス側の圧力上昇を招き、血液側へ気泡が混入する]
5. 再循環時に送血ポンプを急に停止しないこと。[慣性力によって血液側に陰圧が生じ、ガス側から血液側へ気泡が流入する可能性がある]また、送血ポンプ停止と共に直ちにガスの吹送も止めること。
6. ブラッドカルディオプレギアポートからの流量は、送血流量以下で使用する。また、最大血流量は1L/minである。[ガス交換部の血液側が陰圧になり気泡が発生する可能性がある]
7. 昇温時の熱交換器に流す熱交換水と血液との温度差は、10℃以内にする。[急激な加温は溶存気体の気泡化を引き起す]
8. ガスペントポートは黄色のキャップがついた状態で使用すること。他のキャップ等で閉塞させないこと。[ガスペントポートの黄色のキャップは、貯血槽についた状態で使用してもガスを逃がす構造となっている。ガスペントポートを塞ぐと、貯血槽内が陽圧になり脱血不良、輸液ライン等の逆流を招く]
9. 本品に脂肪乳剤及び脂肪乳剤を含有する製剤を投与しないこと。[本品の構成材のポリカーボネートが脂肪乳剤により破損の発生するおそれがある]《医薬安発1101002号による》
10. 本品にアルコール、エーテルなどの溶剤を使用しないこと。[本品のプラスチック部材が破損することがある]
11. 貯血槽内の血液レベルは常時確認すること。
12. 適切なヘパリン加等の抗凝固処置を行い、ACT値の測定等でその効果を確認すること。[血液の凝固防止]
13. 本品に付着した気泡は十分に除去すること。
14. 陰圧吸引脱血を用いる場合、陰圧吸引補助ラインが閉塞しないよう注意すること。[脱血不良による液面低下により貯血槽より気泡が流出する危険がある]
15. 貯血槽内を陰圧にしたまま送血ポンプを停止しないこと。[患者より急激に脱血される可能性がある。また、血液側が陰圧になり気泡が混入したり、患者より送血回路を通じて血液が逆流する可能性がある]
16. 送血回路のヘッドキャップ内部を常に監視すること。[貯血槽の上部は半透明になっており、内部が上部から確認できる。カルディオトミーフィルターの内部から血液の泡が持続的に出てくる場合は、フィルター及びデフォーマが目詰まりしている可能性がある。その際は、予備の貯血槽と交換もしくは心内血貯血槽を併用すること。また、大量の血液を吸引する場合は、希にフィルター及びデフォーマが目詰まりが発生する可能性があるため、予め心内血貯血槽を併用することを推奨する]

【禁忌・禁止】

1. 再使用禁止
2. 再滅菌禁止
3. 本品に落下等の強い衝撃を与えた場合は使用しないこと。
4. 包装が破損、汚損している場合や製品に異常が認められる場合は使用しないこと。
5. 本品は使用目的以外の用途に使用しないこと。[必要とする性能を得られない可能性がある]
6. 本品には生物由来のヘパリンのコーティングを施した構成品を使用している。ヘパリン感受性の高い患者には使用しないこと。
7. 貯血槽部内は-6.6kPa(-50mmHg)より陰圧にしないこと。[過度の陰圧は貯血槽部の破損を招く]
8. ガス交換部の血液側を常時陽圧でガス側の圧力より高く保ち、かつ、133.3kPa(1000mmHg)以下で使用する。[陰圧がかかると気泡が混入することがある][過剰圧力は、本品の破損やリークの原因になる]
9. 熱交換器への冷温水は、圧力を300kPa(約3kgf/cm²)以下にし、42℃以上の温水を流さないこと。[過度の加温は血液損傷を増加させ、過度の圧力上昇は、本品の破損やリークを起す]
10. 本品に止血剤やフィブリン糊等の凝集塊を含む血液を吸引しないこと。大動脈手術等、胸腔内に大量の血液、組織、フィブリン糊等が存在する症例では心内血吸引貯血槽等の併用を推奨する。[大量に止血剤等を吸引するとフィルターの目詰まりが起こり、循環ができなくなる可能性がある]

【形状・構造及び原理等】

1. 形状及び各部の名称**



2. 型式とその構成品

型式	構成品	ガス交換部	熱交換器	貯血槽部	付属品		
					サンプルング部	リデュサパック	BCパック
HPO-23WRHF-C							
HPO-23WH-C				×		×	
HVR-4NWF	×	×					×

3. 構成品の概要と血液又は患者の体に接する部位の組成

構成品の概要と組成	
ガス交換部	ガス交換するシリコン膜で被膜した多孔質ポリプロピレン中空系、それらを収納する血液ポートのついた円筒状のハウジング(ホリカホネット製)、中空系の支持とシールするためのポリウレタン等からなる。本品内部はヘパリン処理している。(HVR-4NWFには存在しない)
熱交換器部	熱交換エレメントのポリエチレンテレフタレート製チューブ、血液ポートのついた円筒状ハウジング(ホリカホネット製)、エレメントチューブの支持とシールのためのポリウレタン等からなる。これらはヘパリン処理している。(HVR-4NWFには存在しない)
貯血槽部	消泡部、それらを収納する血液ポートのついたケース(ホリカホネット製)、複数の血液ポートのついたヘッドキャップ(ホリカホネット製)、3.8µmのスクリーン(ホリカホネット製)等からなるサクシジョン・ベント用吸引フィルター等からなる。一部ヘパリン処理している。(HPO-23WH-Cには存在しない)
付属品	(1) サンプルング部: 1セット 三連三方活栓(ホリカホネット及びホリカホネット製)、逆止弁、コネクタ(ホリカホネット製)、ポリ塩化ビニル製チューブ等で構成される。 (2) リデュサパック(ホリカホネット製): 1個 静脈血入口ポートの12.7mm(1/2インチ)を9.5mm(3/8インチ)に変換する。(HPO-23WH-Cには存在しない) (3) BCパック(ホリカホネット製): 1個 ブラッドカルディオブレギアポートの6.4mm(1/4インチ)を12.7mm(1/2インチ)に変換する。(HVR-4NWFには存在しない)

本品のヘパリン処理に使用している抗血栓材は、ヘパリンナトリウムで、健康なブタの腸粘膜を原料とし、さらに病原体の不活性化/除去処理を行ったものである。本品はポリ塩化ビニル(可塑性: フタル酸ジ-2-エチルヘキシル)を使用している。

4. 仕様

(1) 人工肺

ガス交換有効膜面積	2.3 m ²
最大血液流量	7 L/min
充填量	225 mL
静脈血入口ポート	9.5 mm(3/8 ｲﾝﾁ)
動脈血出口ポート	9.5 mm(3/8 ｲﾝﾁ)
ガス入口ポート	6.4 mm(1/4 ｲﾝﾁ)
ガス出口ポート	6.4 mm(1/4 ｲﾝﾁ)
ブラッドカルディオブレギアポート	6.4 mm(1/4 ｲﾝﾁ)
動脈血サンプルングポート	} ルアーポート
パージポート(兼用)	
血液温度測定ポート	ルアーポートにプローブホルダを装着済み
冷温水出入口ポート	12.7 mm ワンタッチコネクタ用
熱交換器型式	多管式
熱交換器膜面積	0.23 m ²
回転方向調節機構	1) ガス交換部本体がガス入口ポートに対し回転可能。 2) 熱交換部がガス交換部に対し回転可能

(2)貯血槽部

最大貯血量	4 0 0 0 mL
最低使用貯血量	2 0 0 mL
最大血液流量	静脈血：7 L/min 吸引血：5 L/min
静脈血入口ポート	1 2.7 mm(1/2 ｲﾝﾁ) × 1、ルーア- ポート × 3、血液温度測定ポー ト × 1、回転及び仰角調節可
静脈血出口ポート	9.5 mm(3/8 ｲﾝﾁ) × 1
吸引ポート	6.4 mm(1/4 ｲﾝﾁ) × 5、内 9.5mm(3 /8 ｲﾝﾁ)兼用 × 2、ルーア-ポート × 4回転可
急速充填ポート	9.5 mm(3/8 ｲﾝﾁ)、6.4 mm(1/4 ｲﾝﾁ)、ルーア-ポート 回転可
マルチポート	9.5 mm(3/8 ｲﾝﾁ)、6.4 mm(1/4 ｲﾝﾁ)、ルーア-ポート 回転可
ルーア-ポート	フィルター内 × 2、フィルター 外 × 1
血液温度測定ポート	ルーア-ポートにプローブホルダ を装着済み

5. 専用ホルダ(別売)

専用ホルダ型式	適用する本品の型式
HEH-23R	HPO-23WRHF-C HVR-4NWF
HEH-23B	HPO-23WH-C

6. 適合温度プローブ(別売)

温度プローブ型名	販売名
MT-64B28.5H	メラデジタル温度計HDT-7 (承認番号：20700BZZ00813000)
IPT100-08	
ITP100-34	

【使用目的、効能又は効果】

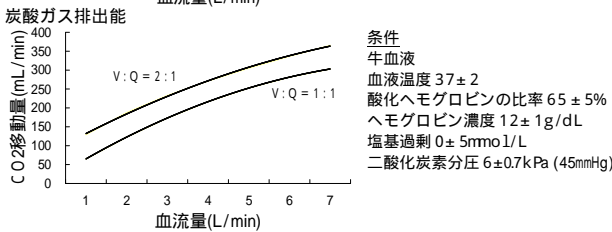
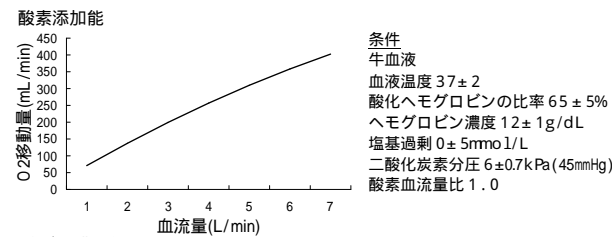
1. 使用目的

人工心肺又は経皮的な心肺補助法を実施する際、血液のガス交換をすることを目的とする。

【品目仕様等】*

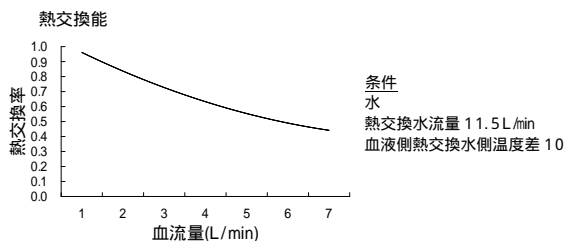
1. 人工肺部の仕様

最大使用圧力：1 3 3 kPa(1000mmHg)
ガス交換能：以下の通り



2. 熱交換部の仕様

熱交換水の最大使用圧力：300kPa(3kgf/cm²)
熱交換能：以下の通り



3. 血液経路の接続部

1 5 Nの引張強度をかけるとき、1 5 秒以上はずれない。

4. 最大血液流量

7 L/min (人工肺部)

5. 血液充填量

225 mL (人工肺部)

6. 耐圧

- (1) 人工肺部の血液経路：2 0 0 kPa
- (2) 熱交換部の熱交換水経路：4 5 0 kPa

【操作方法又は使用方法等】

関連注意 本品と接続する体外循環回路、人工心肺装置等の添付文書も参照すること。

1. 体外循環開始前の準備

禁忌・禁止

本品は1 回限りの使用とし、再使用しないこと。
本品はヘパリンを使用しているためヘパリン感受性が高い患者には使用しないこと。

関連注意

必ず本品の包装箱に記載されている使用期限を確認し、使用期限を過ぎたものは使用しないこと。
緊急交換用に予備を必ず準備しておくこと。

(1)本品を滅菌袋から取り出し、異常がないか確認すること。

関連注意

本品はエチレンオキサイドガス滅菌済みである。必ず滅菌袋に破損がないか確認し、破損があった場合は使用しないこと。
ひび、ポートのキャップ外れ等の異常がある場合は使用しないこと。

(2)本品が垂直になるように専用ホルダをマスト等に固定し、本品を専用ホルダ(別売)に取付けて設置すること。

HPO-23WH-C 用ホルダ：HEH-23B

HPO-23WRHF-C 及び HVR-4NWF 用ホルダ：HEH-23R

(3)体外循環回路を接続すること。

関連注意

体外循環回路との接続は無菌的に行い、使用しないポートのキャップは外さないこと。
[汚染や血液流出の原因になる]
静脈血入口ポートを回転させる時は、他の接続ラインと接触しないように注意すること。
ガスベントポートは、閉塞しないこと。黄色のキャップがついた状態で使用すること。ガスベントポートの黄色のキャップは、装着状態でもガスを逃がす構造となっている。[ガスベントポートを塞ぐと、貯血槽内が陽圧になり脱血不良、輸液ライン等の逆流を招く]
貯血槽内は、-6.6kPa(-50mmHg)より陰圧にしないこと。
[過度の陰圧は貯血槽の破損を招く]
接続や清浄等で、アルコール、エーテルなどの溶剤を使用しないこと。[本品を構成するプラスチック部材が破損することがある]
すべての接続部は締具で確実に固定すること。
患者への気泡流入を防ぐため、送血フィルター又はパブルトラップを使用すること。

貯血槽部

- 1) 静脈血入口ポートのキャップを外し、静脈側回路を接続する。
なお、静脈側回路チューブが9.5 mm(3/8 ｲﾝﾁ)の場合、付属品のリデュースパックを使用して、両者を結合させる。
- 2) 静脈血入口ポートを回転・仰角調節して、結合した体外循環回路に無理がかからない位置にする。
- 3) 静脈血出口ポートのキャップを外し、送血ポンプへの体外循環回路を接続する。
- 4) 5ヶの吸引血流入ポート(吸引血用フィルターを内蔵)がある。必要の吸引血流入ポートのキャップを外し、サクシオン回路、ベント回路を接続する。
- 5) 必要により血液温度測定ポートに専用温度プローブを取付ける。

禁忌・禁止 取付ける温度プローブは、下表以外のものを使用しないこと。

温度プローブ型名	販売名
MT-64B28.5H	メラデジタル温度計HDT-7 (承認番号:20700BZZ00813000)
IPT100-08	
ITP100-34	

[他のプローブを使用すると差込み口を破壊したり、正確な温度表示ができなくなる]

もし、強引に他のプローブを挿入した場合は、破損の可能性があるので本品を交換すること。

関連注意 温度プローブ自体へ他の物体を衝突させないこと。
[衝突で、温度プローブ先端がプローブホルダの金属壁面を破損し、血液の漏出のおそれがある]
体外循環開始前に温度計の表示が適正であることを確認すること。

人工肺 (ガス交換部・熱交換器部)

- 1) 熱交換部またはガス交換部を回転し静脈血入口ポートまたは動脈血出口ポートを適正な向きにセットする。
- 2) 冷温水チューブ先端のワンタッチコネクタを本品の冷温水出入口ポートに装着する。
- 3) 熱交換部へ冷温水を循環させ、冷温水の漏れがないことを確認する。
- 4) 静脈血入口ポートのキャップを外し、送血ポンプからの体外循環回路を接続する。
- 5) 動脈血出口ポートのキャップを外し、送血回路を接続する。
- 6) 必要によりブラッドカルディオブレギアポートよりキャップを外し、心筋保護液回路を接続する。なお、心筋保護液回路の接続がルアーの場合、付属品のBCパックを使用して接続を行う。

関連注意 ブラッドカルディオブレギアポートに心筋保護液回路を接続する際、チューブを深く差し込みすぎないこと。[ポート基部の突起にチューブが乗り上げるとリークを起こす可能性がある]

- 7) ガス入口ポートキャップを外し、ガスラインを接続する。
接続したガスラインに取り回して無理がある場合、貯血槽部との結合部を90°毎に入れ替えれば、最適な位置にすることができる。(この方向変更は3方向のみ可能)
- 8) ガス交換部にある動脈血採血ポートと貯血槽部の静脈血入口ポート部ルアーとの間をサンプリング部(付属品)で接続する。
(HPO-23WRHF-CIは接続済)
- 9) すべての接続部は締具で確実に固定する。

関連注意 プライミング前に、ルアーキャップ、ポートのキャップ等の確認を行うこと。[輸送等の振動により接続部に緩みが生じている場合がある。キャップ類が緩んだり外れていると、血液リークや汚染を起こす可能性がある]

- 10) 必要により血液温度測定ポートに専用温度プローブを取付ける。

禁忌・禁止 取付ける温度プローブは、下表以外のものを使用しないこと。

温度プローブ型名	販売名
MT-64B28.5H	メラデジタル温度計HDT-7 (承認番号:20700BZZ00813000)
IPT100-08	
ITP100-34	

[他のプローブを使用すると差込み口を破壊したり、正確な温度表示ができなくなる]

もし、強引に他のプローブを挿入した場合は、破損の可能性があるので本品を交換すること。

関連注意 温度プローブ自体へ他の物体を衝突させないこと。
[衝突で、温度プローブ先端がプローブホルダの金属壁面を破損し、血液の漏出のおそれがある]
体外循環開始前に温度計の表示が適正であることを確認すること。

2. プライミング

関連注意 本品の静脈血流量範囲は、貯血槽部:0.5~7L/min、人工肺部:1~7L/minである。この血流量範囲で使用すること。

- (1) プライミング液充填前に熱交換器部へ冷温水を循環させ、冷温水の漏れがないことを確認する。

- (2) 送血回路と脱血回路を再循環回路より患者側でクランプし、再循環回路がクランプされていないことを確認すること。

- (3) プライミング液を急速充填用ポート又はルアーポート(心内血フィルター内)から入れる。

関連注意 血液の凝固を防ぐため、適切なヘパリン加等の凝固処置を行うこと。

血液及び血漿等血液由来のものを含まないクリスタルプライミングで行うこと。更に、クリスタルプライミング液の微小異物を除くため、洗浄用フィルターを使用すること。

もし、血液由来品(血液・血漿・血液製剤)を入れる時には、クリスタルプライミング液のみでのプライミングが完了し再循環を行った後に追加すること。

カルディオトミーフィルターはプライミング液で濡らしてから使用すること。[濡らさないとフィルターが有効にならないことがある]

- (4) 本品の内側壁面に気泡がある場合は、軽く手で叩いて気泡を除去する。

関連注意 本品を鉗子等の金属で叩かないこと。
付着した気泡は十分に除去すること。

- (5) サンプリング部(付属品)がクランプされていないことを確認した上で、送血ポンプで充填液をゆっくり循環させ、異常(特に回路閉塞による圧力上昇)がないことを確認する。

- (6) 流量4L/min以上で10分以上循環させた後、本品・回路等に空気の残留がなく漏れ等の異常がないことを確認する。

関連注意 循環中に漏れ等の異常があった場合は、直ちに使用を中止し、交換すること。
プライミング中にガスを吹送しないこと。

- (7) プライミングが終わり、プライミング液が希望設定温度であることを確認した後、体外循環開始までゆっくりと再循環を行う。

関連注意 再循環中(リサキュレーション)にガスを吹送しないこと。[プライミング液が低PCO₂状態となり、pHの異常上昇を招く恐れがある]
プライミング液に血液(赤血球)を含む場合は、過度にPO₂上昇/PCO₂低下/pH上昇をさせないこと。
[血液損傷が増加することがある]
プライミング中やプライミング終了時に再循環用送血ポンプの回転は徐々に下げて停止すること。
[急に停止させると、慣性力によって血液側に陰圧が生じ、ガス側から血液側へ気泡が流入する]

3. 通常の手順に従って体外循環を開始する。

関連注意 体外循環を開始する前に、必ずプライミング液のガス及び電解質の測定を行うこと。[PaCO₂、PaO₂等が適切ではない場合、血液損傷が増大する恐れがある]

循環を開始する前に、採血用三連三方活栓の動脈採血側のラインが閉じていることを必ず確認すること。

[開いていると、送血回路を開けた際に、患者の血圧や患者の高さと貯血槽液面との落差によって、送血回路を介し、患者から貯血槽へ血液が逆流する]

ガス交換部の血液側を常時陽圧に保つこと。
血液側の圧力は、ガス側の圧力より高くすること。

[低くなると、血液側に気泡が混入する]

ガス交換部の血液側圧力を133.3kPa(1000mmHg)以上にして使用しないこと。

[本品の破損やリークを起す]

ガスの吹送は、必ず血液の循環を開始した後に行うこと。

ガス吹送量は1.5L/min以下で使用する。

[過大なガス吹送量はガス側の圧力上昇を招き、血液側へ気泡が混入する]

ガス吹送量:血流量は1:1、酸素濃度100%で開始することを推奨する。

体外循環開始5分後に血液ガスの測定を行い、酸素濃度とガス吹送量を再調整すること。

本品に止血剤やフィブリン糊等の凝集塊を含む血液を吸引しないこと。大動脈手術等、胸腔内に大量の血液、組織、フィブリン糊が存在する症例では心内血貯血槽等の併用を推奨する。[大量に止血剤等を吸引するとフィルターの目詰まりが起こり、

循環ができなくなる可能性がある]
体外循環中は常に回路内圧に注意すること。[血液凝固等の発生による目詰まりにより、回路内圧の上昇の可能性がある]
回路内圧は人工肺血液入口でも測定することを推奨する。[人工肺の圧力の変化も反映される]

4. 体外循環中

(1) 術方に応じてガス吹送量、酸素濃度、血液温度を次のように調整する。

- 1) 血中PaO₂ (動脈血酸素分圧)は、酸素濃度を変化させ調整する。
- 2) 血中PaCO₂ (動脈血炭酸ガス分圧)は、ガス吹送量を変化させて調整する。

関連注意

酸素濃度は、酸素ブレンダーを使用するか、空気、窒素等を混合して調整すること。
体外循環中にガス流量を必要以上に下げすぎないこと。[低いガス流量では十分なガス交換が行われない]
脳分離体外循環等による循環停止後、再度循環を再開する際には、ガス吹送量：血流量は1：1、酸素濃度100%で開始すること。[循環停止後患者血液は、PCO₂上昇とPO₂低下があるため、十分なガスを吹送しないとPCO₂及びPO₂の改善が出来ない]
多孔質膜を使用した膜型人工肺は、長時間使用することによりウェットラングを起こす可能性がある。酸素加能が低下した場合には、ガス流量を一時的に上げ、フラッシュを行い、改善を試みる。フラッシュの際のガス流量は15L/minを超えないこと。フラッシュを行うても酸素加能に改善が見られない場合は、人工肺部の交換を行うこと。

- 3) 血液温度は、熱交換器に流す冷温水の温度を変化させ調整する。

関連注意

昇温時の熱交換器に流す冷温水と血液との温度差は10以内にする。[急激な加温は溶存気体の気泡化を引き起す]
復温時は患者の代謝量が増加するため、事前に吹送ガスの酸素濃度、流量及び血流量を上げ対応すること。[吹送ガス及び血流量が適切でない場合、患者の代謝量に対して酸素供給量が不足する可能性がある]

- (2) 静脈血貯血槽内の液量を安全な血液流量レベルに調整する。

関連注意

貯血槽の最低使用貯血量200mL以上を保つこと。かつ、患者に気泡を送らないように、流量に応じて貯血量を設定すること。
ブラッドカルディオブレギアポートからの流量は、送血流量以下で使用すること。また最大血流量は1L/minである。
カルディオトミーフィルターへの流量は5L/min以下で使用すること。[過度の流量はフィルター内の圧力を上昇させ、輸液ライン等への逆流を招く]
貯血槽のヘッドキャップ内部を常に監視すること。[貯血槽の上部は半透明になっており、内部が上部から確認できる。カルディオトミーフィルターの内部から血液の泡が持続的に出てくる場合は、フィルター及びデフォーマが目詰まりしている可能性がある。その際は、予備の貯血槽と交換もしくは心内血貯血槽を併用すること。また、大量の血液を吸引する場合は、希にフィルター及びデフォーマが目詰まりが発生する可能性があるため、予め心内血貯血槽を併用することを推奨する]

5. 採血ユニットの三連三方活栓から採血する場合、正しく採血するためには、10mL以上の血液を取り出した後、測定を行うこと。なお、動脈血を採取する場合は、三連三方活栓を開き、採血ラインの動～静脈間をシャントし、採血ライン内の血液をフラッシュして、動脈血を採取すること。

関連注意 送血ポンプが停止している時は、動脈血を採血しないこと。[血液側が陰圧になり気泡が発生する]

6. 通常の手順に従って体外循環を終了すること。
体外循環終了後、再開の可能性がある場合には、低流量で再循環を行う。このとき、過度のPO₂上昇/PCO₂低下/pH上昇をさせ

ないこと。

関連注意

本品の最低使用貯血量200mL以上を保つこと。かつ、患者に気泡を送らないように、流量に応じて貯血量を設定すること。
体外循環終了後の再循環時に血液レベルが200mL未満の場合には、充填液を補充すること。
送血ポンプ停止時には、ガス吹送も止めること。
再循環中、血栓が発生しないようにすること。
体外循環を再開した時には、体外循環開始時と同様の操作を行うこと。

7. 人工肺部の交換

- (1) 予備の人工肺を準備し、熱交換部へ冷温水を循環させ、冷温水の漏れがないことを確認する。
- (2) 予備の人工肺に通常の方法により、体外循環回路を接続し、プライミングを行う。
- (3) 必要に応じ、医師の指示の下、患者体温を下げる。
- (4) 予備の人工肺の静脈血入口ポートと動脈血出口ポートに接続された体外循環回路をそれぞれ鉗子によりクランプし、切断する。
- (5) 体外循環を中断し、使用中の人工肺の静脈血入口ポートと動脈血出口ポートに接続された体外循環回路をそれぞれ鉗子により二重にクランプし、クランプの間を切断して使用中の人工肺部を取り外す。
- (6) プライミングを行った予備の人工肺を、コネクタを使用して使用中の体外循環回路に接続する。
関連注意 すべての接続部は締具で確実に固定すること。
- (7) 送血回路と脱血回路を再循環回路より患者側でクランプし、再循環回路がクランプされていないことを確認すること。
- (8) ゆっくりと循環を再開し、コネクタ接続時に体外循環回路中に残ったエアを除去する。
関連注意 体外循環回路中に残ったエアは確実に除去すること。
- (9) ガスラインを使用中の人工肺部から交換した人工肺に付け替え、ガスを吹送する。
- (10) 交換した人工肺の採血部三連三方活栓より脱血回路に繋がるラインを外し、取り替えた人工肺に接続されていたラインを接続する。

【使用上の注意】

1. 禁忌・禁止

- (1) 本品は1回限りの使用とし、再使用しないこと。
- (2) 本品に落下等の強い衝撃を与えた場合は使用しないこと。
- (3) 包装が破損、汚損している場合や製品に異常が認められる場合は使用しないこと。
- (4) 本品は目的用途以外には使用しないこと。 * *

2. 使用注意

- (1) 術前に寒冷凝集素病やクリオグロビン血症のチェックを行うこと。[冷却による寒冷凝集反応により血液凝固が発生する可能性がある]
- (2) プライミング液充填前に熱交換器部へ冷温水を循環させ、冷温水の漏れがないことを確認すること。
- (3) 本品内部に付着した気泡は十分に除去すること。但し、除去のために本品を鉗子等の金属で叩かないこと。
- (4) 漏れ等異常があった場合は、直ちに使用を中止し、交換すること。
- (5) 再循環中(リサキュレーション)にガスを吹送しないこと。[プライミング液が低PCO₂状態となり、pHの異常上昇を招く]
[再循環中の回路開放状態で酸素を1L/min以上流すと、中空糸から気泡が発生することがある]
- (6) 再循環中に送血回路内に血栓が発生しないようにすること。
- (7) ガスの吹送は必ず血液の循環を開始した後にいき、ガス吹送量は15L/min以下で使用すること。
[過大なガス吹送量はガス側の圧力上昇を招き、血液側へ気泡が混入する]
- (8) 送血ポンプが停止している時は動脈血を採取しないこと。
[血液側が陰圧になり気泡が発生する]
- (9) ガス交換部の血液側を常時陽圧でガス側の圧力より高く保ち、かつ、133.3kPa(1000mmHg)以下で使用すること。
[陰圧がかかると気泡が混入することがある]
[過剰圧力は、本品の破損やリキンの原因になる]
- (10) 貯血槽部内は-6.6kPa(-50mmHg)より陰圧にしないこと。
[過度の陰圧はリザーバ部の破損を招く]

- (11)熱交換器への冷温水は、圧力を 300kPa(約 3kgf/cm²)以下にし、42 以上の温水を流さないこと。
[過度の加温は 血液損傷を増加させ、過度の圧力上昇は、本品の破損やリークを起す]
- (12)本品へのプライミング操作は、クリスタルプライミング(血液および血漿等血液由来のものを含まない)で行うこと。もしプライミング液に血液由来の製品(血液・血漿・血液製剤)を入れる時には、人工肺のプライミングが完了した後の再循環中に追加すること。
- (13)ブラッドカルディオプレギアポートからの流量は、送血流量以下で使用する。また、最大血流量は 1L/minである。
- (14)カルディオトミーフィルターへの流量は 5L/min以下で使用する。[過度の流量はフィルター内の圧力を上昇させ、輸液ライン等への逆流を招く] また、カルディオトミーフィルターはプライミング液で濡らしてから使用すること。[濡らさないと、フィルターが有効にならないことがある]
- (15)血液由来の製品(血液・血漿・血液製剤)は必ず急速充満ポートもしくはルアーポート(心内血フィルター内)から入れること。その際白血球除去フィルターの使用を推奨する。
- (16)本品を拍動流ポンプに使用する場合、ベースフローの設定を極端に低くしないこと。*
[血液側に陰圧が生じ、ガス側から血液側へ気泡が流入する場合があります]*
- (17)再循環時に送血ポンプを急に停止しないこと。
[慣性力によって血液側に陰圧が生じ、ガス側から血液側へ気泡が流入する場合があります]
また、送血ポンプ停止と共に直ちにガスの吹送も止めること。
- (18)体外循環開始前に温度計の表示が適正であることを確認すること。
- (19)本品の送血流量範囲は 0.5~7L/minである。この血流量範囲で使用する。
- (20)適切なヘパリン加等の抗凝固処置を行うこと。[血液凝固が発生する可能性がある]
- (21)循環を開始する前に、再循環回路が閉じていること 及び 採血ユニットの三連三方活栓の動脈採血側ラインが閉じていることを必ず確認すること。
- (22)本品の最低使用貯血量200mL以上を保つこと。かつ、患者に気泡を送らないように、流量に応じて貯血量を設定すること。体外循環終了後の再循環時に血液レベルが 200mL未満の場合には、充填液を補充すること。
- (23)本品に止血剤やフィブリン糊等の凝集塊を含む血液を吸引しないこと。大動脈手術等、胸腔内に大量の血液、組織、フィブリン糊等が存在する症例では心内血吸引貯血槽等の併用を推奨する。[大量に止血剤等を吸引するとフィルターの目詰まりが起こり、循環ができなくなる可能性がある]
- (24)貯血槽のヘッドキャップ内部を常に監視すること。[貯血槽の上部は半透明になっており、内部が上部から確認できる。カルディオトミーフィルターの内部から血液の泡が持続的に出てくる場合は、フィルター及びデフォーマが目詰まりしている可能性がある。その際は、予備の貯血槽と交換もしくは心内血貯血槽を併用すること。また、大量の血液を吸引する場合は、希にフィルター及びデフォーマに目詰まりが発生する可能性があるため、予め心内血貯血槽を併用することを推奨する]
- (25)ガスベントポートは黄色のキャップがついた状態で使用すること。他のキャップ等で閉塞させないこと。
[ガスベントポートの黄色のキャップは、貯血槽についた状態で使用してもガスを逃がす構造となっている。ガスベントポートを塞ぐと、貯血槽内が陽圧になり脱血不良、輸液ライン等の逆流を招く]
- (26)静脈血入口ポートを回転させる時には、他の接続ラインと接触しないように注意すること。
- (27)昇温時の熱交換器に流す熱交換水と血液との温度差は、10 以内にする。[急激な加温は溶存気体の気泡化を引き起す]
- (28)陰圧吸引補助脱血を用いての体外循環の際は以下の事項を遵守すること。
・陰圧吸引補助ラインにはガスフィルターを使用せず、ウォータートラップを装着すること。
・陰圧吸引補助ラインは毎回滅菌された新しいものを使用すること。
・貯血槽には陽圧アラーム付きの圧力計及び陽圧解放弁を装着すること。
・陰圧吸引補助脱血を用いる際には、微調整が出来る専用の陰圧コントローラーを使用すること。
・ローラーポンプを送血ポンプとして使用する場合は、オクリ

ュージョンを適正にセットすること。[貯血槽内を陰圧にした際、血液の逆流や酸素加部へ陰圧が加わる可能性がある]

3. 重要な基本的注意

- (1)本品は体外循環が適用される症例に熟練した医師または医師の監督指示を受けた有資格者以外は使用しないこと。
- (2)本品は可塑剤であるフタル酸ジ - 2 - エチルヘキシルが溶出するおそれがある。
- (3)緊急交換に予備を必ず準備しておくこと。
- (4)滅菌袋に破損がないか確認し、破損があった場合は使用しないこと。[滅菌が保証できない]
- (5)使用前に必ず本品の包装箱に記載されている有効期限を確認し、有効期限を過ぎていた場合は使用しないこと。
- (6)ポートキャップの外れ、ひびなどの異常がある場合は使用しないこと。
- (7)体外循環回路との接続部を締め具で固定して使用すること。
- (8)体外循環回路との接続は無菌的に行うこと。
- (9)使用しないポートのキャップは外さないこと。
[外して使用すると、汚染や血液流出の原因になる]
- (10)貯血槽部に連結された人工肺部を取り外す時は、必ず人工肺部を持った状態で外すこと。
[人工肺部を持たないで外すと落として破損することがある]
- (11)本医療機器を用いた体外循環回路の接続・使用に当たっては、学会のガイドライン等、最新の情報を参考とすること。
<参考> 日本心臓血管外科学会、日本胸部外科学会、日本人工臓器学会、日本体外循環技術医学会、日本医療器材工業会
:人工心肺装置の標準的接続方法およびそれに応じた安全教育等に関するガイドライン
- (12)全体の機能を損なわない様に単回使用機器同士の接続および単回使用機器と装置のセッティングが確実にされていることを確認すること。

4. 相互作用

(1)併用注意

- 1) 血液温度測定ポートへ取付ける温度プローブは、[形状・構造等] 6. 適合温度プローブ に記載されている適合品に限ること。
[専用プロ - ブ以外を使用すると挿入口を破損や、正確な温度が計測できなくなる]
- 2) 本品は、専用ホルダを使用しセットすること。
- 3) 冷温水出入口ポートには、ワンタッチコネクタを装着した冷温水チューブと接続すること。
[冷温水出入口ポートに直接冷温水チューブを接続すると、ポートが破損することがある]
- 4) 熱交換器部へ冷温水は水以外の薬液を混入しないこと。
[本品が破損する場合があります]
- 5) 患者へ気泡流入を防ぐために、送血フィルターまたはバブルトラップを使用すること。
- 6) メラブラッドレベルディテクター(NHP-LD)を使用する場合、200~700mLのレベル範囲で使用すること。[指定範囲外で使用した場合、液面を検知できない場合がある]
- 7) 血液由来成分を投与する場合、pH及びACTが変動する可能性がある。循環血液の測定を欠かさず行い、適切な管理を行うこと。[適切な抗凝固処置を行わないと、血液凝固の可能性が有る]
- 8) 他の医療機器と組み合わせて使用する際は、安全を確認してから使用すること。* *

5. その他の注意

- (1)使用済みの本品を廃棄する場合は、周囲の環境を汚染しないよう注意すること。また、血液による感染を防ぐための十分な処置を講じた後、「廃棄物の処理及び清掃に関する法律」に従って医療廃棄物として適正に処理すること。
- (2)酸素を使用するので火気に注意すること。
- (3)血栓発生原因については、抗凝固剤の不足、効果の低下等他に、以下の要因も考慮し十分注意すること。
 - ・冷却に伴う寒冷凝集
 - ・AT 欠乏
 - ・抗ヘパリン抗体を有している
 - ・極端なアルカロシスによる赤血球の凝集

【貯蔵・保管方法及び使用期間等】

1. 貯蔵・保管条件：水濡れ、ほこり、高温、多湿、直射日光に当たる場所はさけること。
2. 使用期間：6時間 [自己認証(当社データ)による]
3. 有効期間：包装箱に記載 [自己認証(当社データ)による]

【包装】

1. 表で示すセットを1つの包装箱に収納。

製品の型式	滅菌袋 1	滅菌袋 2	滅菌袋 3
HPO-23WRHF-C	本体	リデュース パック	B C パック
HPO-23WH-C	本体	サンプリング 部	B C パック
HVR-4NWF	本体	リデュース パック	

2. 製品の型式は、包装箱に表示してある。

【製造販売業者及び製造業者の氏名又は名称及び住所等】

製造販売業者及び製造業者

泉工医科工業株式会社

埼玉県 春日部市 浜川戸 2 - 1 1 - 1

お問い合わせ先

泉工医科工業株式会社 商品企画

TEL 03-3812-3254 FAX 03-3815-7011