

PICC キット

(セルジंगाータイプ、標準タイプ)

再使用禁止

【警告】

<使用方法>

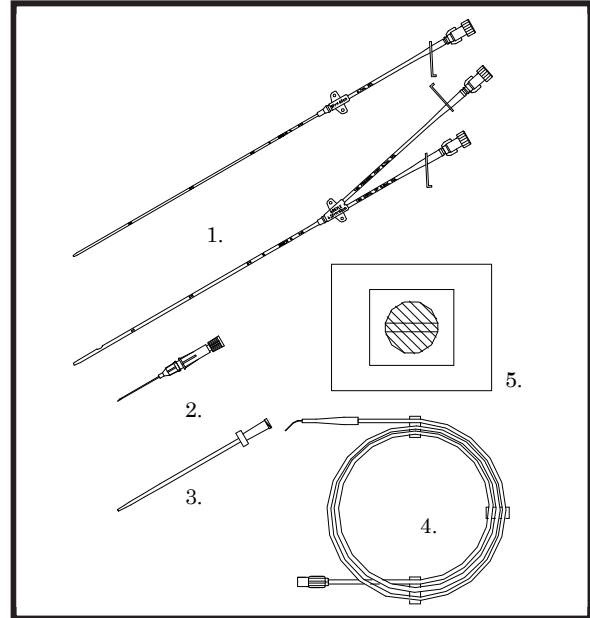
1. ガイドワイヤ及びカテーテル本体(以下、カテーテル)留置後、エックス線撮影下でカテーテルが体内でループを描いたりしていないか、またカテーテルが目的部位に正しく留置されていることを確認すること。[ミスロッキングや Extravasation of fluids(高張液の血管外滲出)を防ぐため。]
2. ガイドワイヤ、カテーテル又はダイレータ等を挿入あるいは抜去する際、異常な抵抗を感じたら操作を中止し、エックス線撮影下でその原因を確認し、適切な処置を行うこと。[血管等を損傷するおそれがあるため。]
3. プラスチックカニューラ針を介してガイドワイヤを挿入後、抵抗が強く容易に抜去できないときは、ガイドワイヤを無理に引っ張らず、挿入具とともに抜去すること。[ガイドワイヤを無理に引っ張ると、破損したり先端が切れて血管内に残るおそれがあるため。]
4. アルコールを含有する抗癌剤等の投与を行う際には、適正な使用量を遵守し、カテーテルに異常がないか確認すること。[カテーテルの強度が低下し、カテーテルに損傷を与えて亀裂や破断の生じるおそれがあるため。]
5. 本品の標準タイプのカテーテルは、造影剤の高圧注入投与は行わないこと。[液漏れ、カテーテルの破断のおそれがある。]

【禁忌・禁止】

<使用方法>

1. 再使用禁止
2. 再滅菌禁止
- *3. ガイドワイヤを消毒用アルコール等の有機溶剤を含む薬剤へ浸漬させたり、これらを浸したガーゼ、脱脂綿などで拭き取ったりしないこと。[ガイドワイヤの潤滑性が損なわれたりする恐れがあるため。]
4. 金属穿刺針及び金属製外管(トロカール針等)へのガイドワイヤの挿入、抜去をしないこと。[ガイドワイヤの被覆が摩耗、又は剥離することがあるため。]

【形状・構造及び原理等】



本品は長時間の輸液療法及び確実な輸液回路確保を目的とするカテーテルである。

カテーテル有効長 55cm タイプは、デプスマーク(深度目盛)は先端より 5cm 間隔で付いており、先端から 40cm 以降は 1cm 間隔で付いている。

カテーテル有効長 40cm タイプは、デプスマーク(深度目盛)は先端より 5cm 間隔で付いており、先端から 25cm 以降は 1cm 間隔で付いている。

**血管内留置用カテーテルには、内外面に血液適合性の向上を目的に合成高分子コーティング材料が塗布されているものもある。

ガイドワイヤのデプスマーク(深度目盛)は先端 20cm の位置から 10cm 間隔で 50cm の位置まで付いている。
同梱されている製品は直接の包装に記載されている。

<構成>

- | | |
|----------------------|----|
| 1.血管内留置用カテーテル(クランプ付) | 1本 |
| 2.プラスチックカニューラ針 | 1本 |
| 3.ダイレータ | 1本 |
| 4.ガイドワイヤ | 1本 |
| *5.ドレープ | 1枚 |

種類	カテーテル		プラスチックカニューラ針					
	外径 (mm)	有効長 (cm)	レギュラータイプ					
			カニューラ			内針		
			外径 (mm)	内径 (mm)	有効長 (mm)	外径 (mm)	内径 (mm)	有効長 (mm)
シングル ルーメン	1.0 (3Fr)	40, 55	0.8 (22G)	0.56	32	0.56 (24G)	0.34	51
	1.3 (4Fr)	40, 55						
ダブル ルーメン	1.5 (4.5Fr)	40, 55						

カテーテル		ダイレータ		
種類	サイズ	外径 (mm)	内径 (mm)	有効長 (cm)
シングル ルーメン	3Fr.	1.15	0.5	4.1
	4Fr.	1.47	0.6	4.1
ダブル ルーメン	4.5Fr.	1.67	0.6	4.1

直接の包装に記載する最大ガイドワイヤ径は、カテーテルに通すことができる最大のガイドワイヤ径を示す。

<側孔位置>

ダブルルーメン: 先端より約 3cm

** <原材料料>

ポリウレタン、インキ、ポリカーボネート、ポリエチレン、ポリプロピレン、スチレンエチレンブチレンスチレン共重合体、アクリル系合成高分子、シリコーン油、ステンレス鋼、アルミニウム合金、エポキシ系接着剤、シラン変性ポリウレタンウレア、メチルビニルエーテル無水マレイン酸共重合体、ポリエーテルブロックアミド、レーヨン、ポリエステル、アクリル系接着剤

【使用目的又は効果】

本品は、末梢静脈より中心静脈へ挿入留置し、薬剤(薬液)・栄養剤等の注入又は血液の採取及び/又は静脈圧測定を行うものである。また、本品の耐圧タイプは、造影剤の高圧注入が可能である。

【使用方法等】

以下の方法は一般的な方法であり、細部については医師の臨床経験及び各施設のマニュアルに基づいて操作すること。

- (1) 穿刺部周辺を消毒し、ドレープを使用し術野を無菌状態にする。
- (2) 常法によりプラスチックカニューラ針で血管を穿刺する。血液の逆流を確認し、カニューラのみ血管内へ進め留置し、内針を抜去する。

【注意】カニューラが内針の根元まで引き戻されていることを確認してから使用すること。

【注意】必ず内針のベベル部を上向きにして穿刺すること。

【注意】カニューラの中で内針を前後に動かさないこと。また、内針をカニューラに再挿入しないこと。[カニューラ破断のおそれがあり、破断片が体内に引き込まれ、回収不能のおそれがあるため。]

- (3) ガイドワイヤの先端に注意しながら、袋より保護管(以下、ディスペンサ)を取り出し、注射筒で生理食塩液等をアダプタより注入し、ディスペンサ内を満たす。

【注意】ディスペンサからガイドワイヤを抜去する際に抵抗を感じたら、そのままの状態ですぐディスペンサ内へ生理食塩液等を注入すること。

- (4) ディスペンサからガイドワイヤを取り出し、表面に潤滑性が発現したことを確認する。
- (5) 使用するカテーテルは事前にヘパリン加生理食塩液等で満たす。
- (6) ガイドワイヤのデプスマーク(深度目盛)を確認しながら、留置したカニューラを通じて血管内へガイドワイヤを挿入する。
- (7) 血管内へ挿入した際に目的の位置にあることを、必要に応じてエックス線撮影等で確認する。

【注意】ガイドワイヤ挿入時に抵抗があるときはカニューラ内でガイドワイヤを引き戻さないこと。ガイドワイヤとカニューラを同時に引き抜いた後、新たに別のカニューラ及びガイドワイヤを用いて再び操作を行うこと。

【注意】操作の間は、必要に応じて心電図モニターを監視し、挿入するガイドワイヤを右心室には入れないこと。

- (8) カニューラを抜き取る。
- (9) ダイレータをガイドワイヤに沿わせて、抵抗を確認しながら押し進め、皮下組織と血管刺入口を十分に拡張する。ダイレータは潤滑性向上のために、先端部位を約 10 秒間あらかじめ生理食塩液等で濡らして使用すると、挿入操作が容易になる。

(10) ダイレータを取り除き、ガイドワイヤのみを残す。

(11) カテーテルをガイドワイヤに沿わせて、血管内へ挿入する。

【注意】体内にカテーテルを挿入する前にガイドワイヤの端をカテーテルのアダプタより引き出し、保持しておくこと。

(12) ガイドワイヤを抜き、カテーテルを留置した後、カテーテル内の空気を除去し、カテーテル内腔を生理食塩液又はヘパリン加生理食塩液でフラッシュする。

(13) カテーテルを縫合糸、又はテープ等で皮膚固定し、更にカテーテル全長にわたり外力が加わらないようドレッシング等で適切に保護する。

【注意】直接皮膚に縫合糸で固定する場合には、縫合糸で強く縛り過ぎると、カテーテルが破断するおそれがあるので注意すること。

【注意】カテーテルの皮膚固定部を支点として折り曲げや引っ張り力等のストレスを与えないよう、カテーテル全長(刺入部〜アダプタ下部)をドレッシング等で皮膚に固定すること。

【注意】ドレッシングの貼付に際しては、カテーテルに引っ張りのテンションをかけないように注意すること。

(14) 輸液回路に接続し、注入を開始する。

【注意】アダプタのテーパ部分に薬液等を付着させないこと。[接続部の緩みのおそれがあるため。]

【注意】あらかじめ接続部に緩みがないことを確認してから使用すること。また、使用中に緩むことがあるので、定期的に接続部の緩み、外れがないことを確認し、締め直し等の適切な処置を行うこと。

【注意】カテーテルや回路が体の下等に挟まれないように注意すること。

(15) カテーテル抜去

カテーテル抜去の際は、以下の点に注意し、定められた手順に従って実施すること。

- 1) 抜去するときは刺入部位を心臓から低くする。空気塞栓を防止するために、仰臥位またはトレンドレンプラグ体位を推奨する。
- 2) ドレッシングを取り除く。
- 3) カテーテルを切断しないように注意しながら、分岐部に設けられた固定具の縫合箇所を抜糸する。
- 4) カテーテルをゆっくりと抜去する。確実に止血されていることを確認し、密閉性の高いドレッシングを貼付する(24時間程度)
- 5) 抜去手順を記録する。

【使用上の注意】

** 1.重要な基本的注意

* ● アルコールやアルコールを含む消毒剤を用いる場合は、カテーテルとの長時間または過剰な接触を避けること[カテーテル強度が低下したり亀裂が生じるおそれがあるため。]

* ● 脱脂等を目的とするアセトン等とカテーテルとの接触は避けること[カテーテル強度が低下したり亀裂が生じるおそれがあるため。]

* ● 合成高分子コーティングされたカテーテルにおいて、カテーテル表面の合成高分子コーティングを強く擦過しないこと[強い擦過によりコーティングが剥がれる可能性があるため]

● カテーテルを右心房又は右心室に挿入あるいは留置しないこと。また、ガイドワイヤについても、右心室に挿入しないこと。[不整脈や心タンポナーデ等を発生させるおそれがあるため。]

● ガイドワイヤ挿入時に、無理な力をかけないこと。[挿入時に、無理な力をかけるとガイドワイヤが破断するおそれがあり、外科的抜去が必要となるため。]

● ウレタン樹脂にアレルギー反応を示す患者には使用しないこと。

● カテーテルやガイドワイヤの挿入はエックス線撮影下で行うことを推奨する。

● 他の医療機器と接続して使用する場合は、事前に接続部から薬液が漏れないことを確認すること。

● 漏れやカテーテルの破断を引き起こすことがあるため、薬液等を注入する際は、過度の圧力をカテーテルに加えないように注意すること。

- 小容量の注射筒を用いて薬液等を注入する際や、カテーテルの開存性を確認する際は、圧力が過剰になりやすいので注意すること。なお、注入時に抵抗を感じた場合は、直ちに使用を中止し、カテーテルを抜去、交換すること。[カテーテルの破断等の可能性があるため。]
- プラスチックカニューラ針を血管に穿刺する前に、カニューラの先端が内針のベベル部を覆っていないことを確認すること。[カニューラ先端を破断するおそれがあるため。]
- プラスチックカニューラ針の穿刺後、静脈血流が確認できない場合は、プラスチックカニューラ針の挿入深度の微調整、再穿刺などを行い、静脈血流が確認される位置にカニューラを留置すること。
- ガイドワイヤ挿入時、ガイドワイヤが進まなくなった場合、さらにガイドワイヤを押し進めないこと。[ガイドワイヤがキンク、破断するおそれがあるため。]
- ダイレクタによる刺入部の拡張は、慎重に操作し、必要以上にダイレクタを押し進めないこと。[血管等を損傷するおそれがあるため。]
- カテーテルが折れ曲がらない部位で固定すること。
- 直接縫合糸でカテーテルを固定する場合、カテーテルに無理な引っ張り力が掛からないようにすること。[固定部でカテーテルが破断してカテーテルの先端部が体内に遺残するおそれがあるため。]
- カテーテルが折れ曲がったり、縫合糸で強くしばって圧迫したカテーテル及びエクステンションチューブをクランプしている場合では、輸液が一定の速度で流入しないことがあるので、輸液の流入速度を確認すること。
- クランプが破損した場合やクランプができなくなった場合は、カテーテルを新しいものと交換すること。
- カテーテルの過度の折れ曲がりや潰れにより、カテーテルに亀裂や離断が確認された場合は、直ちに新しいカテーテルに交換すること。
- 全操作中に、穿刺具、メス、ハサミ、縫合針、鉗子等でカテーテルやエクステンションチューブに傷を付けないように注意すること。[傷付けて液漏れが生じるおそれがあるため。]
- カテーテルを固定している縫合糸等の緩みにより、カテーテルが自然抜去することがあるので、定期的に固定具合を確認すること。
- カテーテルの自己抜去を防止する対策を施すこと。[自己抜去により、血管の損傷、カテーテルが破断する可能性があるため。]
- カテーテルが挿入部から抜けてしまった場合は、適切な措置を行った上で、新しいカテーテルを挿入すること。
- 輸液や薬液の注入できる量、注入位置がルーメンにより違うため、どのルーメンを使用するか確認後、注入等を開始すること。
- ダブルルーメンを使用するときは、使用前にサブルーメンをプライミングすること。その際には 10mL 以上の注射筒を用い、ゆっくりとプライミングすること。[小容量の注射筒を用いてプライミングするとカテーテルを破損させるおそれがあるため。]
- カテーテル留置中は、留置位置が適切であるかを確認すること。なお、カテーテルの位置移動は、カテーテル上のデブスマークを利用すること。
- カテーテル留置中、患者体動によりカテーテル先端が移動することがあるため、必要に応じ胸部エックス線検査等によりカテーテルの位置を確認し、適切な位置を確保すること。特に、左上肢からの留置の場合、カテーテル先端の位置移動により血管壁を刺激するおそれがあるので適切な位置に留置すること。
- ドレッシングを貼付中は、ドレッシングの内側に汗、血液、体液又は消毒液等の水分の集積がないことを確認するとともに、ドレッシングの粘着具合等を定期的に確認すること。[粘着が弱まると、ドレッシングで固定されているカテーテルが移動するおそれがあるため。]
- カテーテル感染、静脈血栓症等の症状が生じたときは、カテーテルを速やかに抜去すること。
- カテーテルの留置中にカテーテル及びガイドワイヤ周囲に血栓が形成されるおそれがあるので、抜去時に抵抗を感じたら、血栓形成の可能性を考慮すること。
- カテーテルの留置中にカテーテル内に逆流した血液の凝固塊及び血栓が形成されるおそれがあるので、1日に1回カテーテル内腔をフラッシュし、ヘパリンロックすること。

- アダプタと輸液セット等の接続は、液漏れ、外れが生じないように確実に接続すること。この際、外れなくなったり、破損するおそれがあるので、過度の締め付けは行わないこと。
- カテーテルの破損、接合部の緩みや漏れ、流量の低下等について注意し、定期的にカテーテルを新しいものと交換すること。
- 感染経路となりやすいカテーテル刺入部及び回路接続部は十分に消毒し、感染に注意すること。
- *●ドレッシングの交換の際は、清潔かつ慎重に交換を行うこと。また、カテーテルの抜け、離断に注意しながら剥離すること。
- カテーテルやカニューラを抜去する際は、カテーテルの離断、カニューラの破損に注意しながら、留置方向に沿って無理のないように操作すること。[体内で離断すると、外科的処置が必要となり、患者への負担を増大させる原因となるため。]
- ドレープの粘着テープを剥がす際には押さえている手をこまめに粘着境界部に移動し、皮膚に緊張をかけないように配慮すること。
- 高齢者等で皮膚が弱い方の場合、ドレープの粘着テープを貼付時、剥離時には注意が必要である。特に皮膚に緊張をかけないようにすること。[皮膚が引っ張られて炎症を起こすことがあるため。]
- ドレープの使用により、かぶれ等の皮膚障害が生じた場合、アレルギー性症状を起こした場合には、直ちにドレープの使用を中止し、適切な処置をすること。
- ガイドワイヤ挿入時に失敗して取り出したガイドワイヤの再使用はせず、新しいガイドワイヤを使用すること。[ガイドワイヤが破断するおそれがあるため。]
- *●本品のカテーテルはMR Safeであり、一般的なMR検査による影響はない。

2.不具合・有害事象

カテーテルの留置操作中あるいは留置中に、以下の不具合・有害事象がまれにあらわれることがあるので、異常が認められたら直ちに適切な処置をすること。

重大な不具合事象

カテーテル離断

重大な有害事象

*カテーテル感染、静脈外輸液、心タンポナーデ、胸膜/縦隔血腫、空気塞栓症、菌血症、敗血症、動脈誤穿刺、神経損傷、血腫形成、静脈炎、不整脈、皮膚発疹、かぶれ、血栓症、心穿孔、血管穿孔、カテーテル塞栓、Extravasation of fluids(高張液の血管外滲出)、自己抜去によるカテーテルの抜け又は破断等

【保管方法及び有効期間等】

1.保管の条件

- 室温下で、水濡れに注意し、直射日光及び高温多湿を避けて保管すること。
- 傾斜、振動、衝撃(運搬時を含む)等を避けて安定した状態で保管すること。
- 化学薬品の保管場所やガスの発生する場所を避けて保管すること。

2.有効期間

包装上に記載(自己認証(当社データ)による)。

【製造販売業者及び製造業者の氏名又は名称等】

*製造販売業者

*カーディナルヘルス株式会社

カスタマーサポートセンター:0120-917-205