

PORTEX・フィルタ

再使用禁止

【警告】

〈使用方法〉

- ・医師もしくは医師の指示を受けた専門の医療従事者のみが本品を使用すること。

【禁忌・禁止】

- ・再使用禁止

〈使用方法〉

- ・本品は、絶対に洗浄、滅菌、再使用しないこと [洗浄剤溶液でエレメントが濡れると呼吸抵抗が増加する、又有害な残留物を貯留させたり、感染性物質を伝播させる恐れがあるため]。

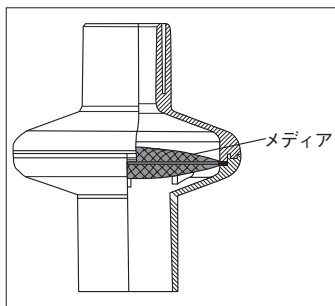
〈併用医療機器〉

- ・ネブライザと併用しないこと [併用するとフィルタが目詰まりを起こし、患者が呼吸困難を起こすことがあるため]。

【形状・構造及び原理等】

〈形状・構造〉

002862 ブリージングフィルタ



本品は、ろ過機能を有するブリージングフィルタであり、人工呼吸器、麻酔器あるいは呼気ガスや吸気ガスのフィルトレーションが必要となる呼吸回路等に接続して使用する。

重量	20g
死腔量	32mL
ろ過効率 (細菌、ウイルス)	>99.9%
コネクタ部接続	患者側：内径15mm×外径22mm 機械側：内径22mm

〈原理〉

本品のフィルタにて、呼吸回路等内のガスをろ過することにより、ガス中の異物や微生物の通過を最小限に抑える。

〈原材料〉

名 称	原 材 料	
フィルタ	ハウジング	ブタジエンスチレン樹脂
	メディア	ポリプロピレン

- ・未滅菌

【使用目的、効能又は効果】

〈使用目的〉

本品は、両方向性ろ過機能を有するフィルタで、呼吸回路等に接続して、ガス中の異物や微生物等の通過を最小限に抑えるために使用する。単回使用。

【品目仕様等】

圧力損失	60L/分流量時の最大圧力損失は3.0cmH ₂ O
接続部	22mm雌コネクタはJIS T7201-2-1：1999に適合する 22mm雄円すいコネクタに接続可能
接続部	22mm雄コネクタはJIS T7201-2-1：1999に適合する 22mm雌円すいコネクタと接続可能
接続部	15mm雌コネクタはJIS T7201-2-1：1999に適合する 15mm雄円すいコネクタと接続可能

【操作方法又は使用方法等】

1. 本品を適切に呼吸回路に接続し、リークチェックをしてください。
2. 本品は24時間毎に交換、又は24時間以内でも、必要に応じ交換してください。

【使用上の注意】

〈重要な基本的注意〉

- ・使用前、本品に外観上異常がないことを確認し、異常のあるものは使用しないこと。
- ・使用前にどの部分にもリークや閉塞がないこと、異物が付着していないことを確認すること。

- * 本品の死腔が換気に影響するか、患者毎に評価して使用すること。

〈その他の注意〉

- ・院内の感染防止の指針に従うこと。
- ・本品使用後は、関係法令を遵守し、適切に廃棄すること。

【貯蔵・保管方法及び使用期間等】

〈保管方法〉

本品を保管するときは次の事項に注意すること。

- ・水濡れ、高温多湿及び直射日光を避けて保管すること。
- ・化学薬品の保管場所やガスの発生する場所を避けて保管すること。
- ・保管時 (運搬時も含む) は、過度な振動・衝撃等に注意すること。

〈使用期間〉

- ・最長24時間で交換すること。

〈有効期間・使用の期限〉

- ・本品の包装に記載されている「有効期間」までに使用すること。
有効期間：製造年月より3年

【包装】

40個

【製造販売業者及び製造業者の氏名又は名称及び住所等】

〈製造販売業者〉

smiths medical

スミスメディカル・ジャパン株式会社

〒113-0033 東京都文京区本郷2-38-3

〈問合せ先〉

営業本部 カスタマーサポート TEL (03) 3816-1649

〈製造業者〉

スミス ヘルスケア マニュファクチャリング S.A. de C.V.

Smiths Healthcare Manufacturing S.A. de C.V.

〈国名〉

メキシコ

** (被包に記載されているシンボルの説明)

シンボル	定 義
	再使用禁止
	添付文書参照
	未滅菌
	ロット番号
	製造年月
	有効期間
	品番
	天然ゴムは使用していません
	高温および直射日光を避けて保管すること
	多湿および水濡れを避けて保管すること
	包装破損時使用不可
	数量