

機械器具 7 内臓機能代用器
管理医療機器 人工心肺回路用血液フィルタ JMDNコード: 33309102
動脈フィルター クアルト

再使用禁止

【警告】

1. 本品の使用前に、この添付文書の全てを熟読すること。
2. 本品を人工心肺血液回路と接続する際は、接続部が確実に接続されていること及び閉塞やリークが生じていないことを、接続時及び使用時に確認すること。[閉塞やリークにより、灌流に障害が生じる可能性がある。]
3. 体外循環開始前に、人工心肺回路中の空気が完全に除去されていることを確認すること。[人工心肺回路中に空気が存在すると、空気塞栓症を合併する可能性がある。]
4. 体外循環中は、適切な薬剤を用いて十分な全身の抗凝固療法を施すこと。薬剤の使用にあたっては、薬剤の添付文書を確認すること。[抗凝固療法が不十分であると、血栓が形成され、血栓塞栓症を合併する可能性がある。]
5. 体外循環中は全血凝固時間を測定し、凝固活性抑制の状態を把握すること。[抗凝固療法が不十分であると、血栓が形成され、血栓塞栓症を合併する可能性がある。]
6. ハロゲン化炭化水素系の麻酔剤、例えばイソフルラン(フォーレン)、ハロゲン化エーテル系の麻酔薬、例えばエンフルラン(エンフレン、エトレン)、全てのアルコール系薬剤と本品が接触しないようにすること。[プラスチックを損傷する可能性がある。]
7. 体外循環中は、血液損傷の可能性を考慮すること。[溶血が著しい場合には、腎臓障害を合併する可能性がある。]

【禁忌・禁止】

1. 再使用禁止。使用後は廃棄すること。
2. 再滅菌禁止。
3. 本品は、同一患者にのみ使用可能な製品であるため、複数の患者に使用しないこと。
4. 本品を改造しないこと。
5. 本品を切断して使用しないこと。

***【形状・構造及び原理等】**

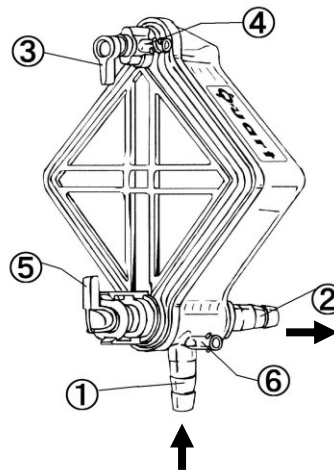
1. 形状

製品番号: BO-HBF140 (ソフトラインコーティングあり)
HBF140 (コーティングなし)

製品番号BO-HBF140の血液接触面には、生体適合性の向上を目的としたソフトラインコーティング(合成高分子)が施されている。

充填量:	180 mL
フィルター表面積:	570 cm ²
ポアサイズ:	40 μm
血液出入口ポートサイズ(外径):	3/8 インチ(9.5 mm)
脱気ポート形状:	ルアーポート
サンプリングポート形状:	ルアーポート
質量:	151.9 g ± 10%
ハウジング:	ポリカーボネート
フィルターメンブレン:	ポリエステル

本体



- ① 血液入口ポート(3/8")
- ② 血液出口ポート(3/8")
- ③ 脱気コック
- ④ 脱気ポート(ルアーポート)
- ⑤ バイパスコック
- ⑥ サンプリングポート(ルアーポート)

最大血流量: 7 L/min

耐圧性: 150 kPa(1.5bar)

気泡除去性能: 95%以上 (最大血流量7 L/min)

* 2. 体に接触する部分の組成

ポリカーボネート、ポリエチレン、ポリエステル、シリコンゴム、UV装着剤、シリコンオイル、ポリオキシエチレンヒマシ油※

(※「BO-HBF140 ソフトラインコーティングあり」のみに使用)

・本品の一部(BO-HBF140)に血液適合性の向上を目的にソフトラインコーティングが施されている。ソフトラインコーティングは血小板の吸着を抑制する特性を持った不活性な合成高分子である。[血小板の吸着は体外循環の初期段階における一時的な異常圧力勾配の原因と考えられている。]

3. 原理

本品は人工心肺回路に組み込まれ、送血回路の気泡と微粒子等を除去し塞栓を予防する。気泡は脱気ポートから、また微粒子はポリエステル製のフィルターにより除去される。

【使用目的又は効果】

本品は、心臓手術時等の人工心肺使用時に用いる動脈フィルタである。送血回路中に組み込み、微小な気体、凝血塊及び異物を除去し、塞栓を防止するために用いる。

* **【使用方法等】**

- (1) 一般的な外科手術手技に基づき、本品を正しい位置に挿入し、適切な体外循環を行えるようにすること。
- (2) 本品を使用する場合は、当社製の製品を併用することを推奨する。

使用前

- (1) 使用前に、本品及び包装が破損していないことを確認すること。また、内部に異物等がないことを確認すること。破損や異物が発見された場合は、使用しないこと。
- (2) ラベルに表示されている使用期限を確認すること。使用期限を過ぎている場合は、使用しないこと。
- (3) 使用前に、本品のロットナンバーを控えること。
- (4) 本品は、適切な専用ホルダーに設置すること。

セットアップ

- (1) 脱気ラインには逆止弁の付いているものを推奨する。弁の方向を間違えないように接続すること。
- (2) 血流方向が間違っていないことを再度確認すること。

本品は送血回路に接続する。

脱気コック

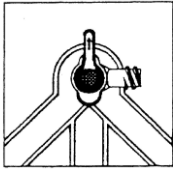


図 1
フィルター通過前の
チャンバーの気泡除去

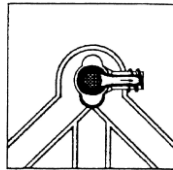


図 2
フィルター通過後の
チャンバーの気泡除去

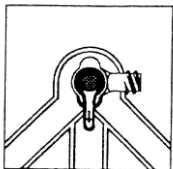


図 3
脱気ポートの閉鎖

バイパスコック

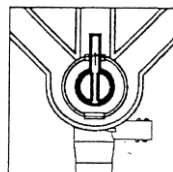


図 4
バイパス回路閉鎖

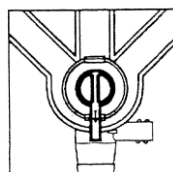


図 5
バイパス回路開放

- (1) 本品の血液入口を下に向け、専用ホルダーに取付ける。
- (2) 血液入口ポート①と血液出口ポート②のキャップを外す。
- (3) 無菌の手技を維持しながら血液入口ポート①と血液出口ポート②に所定の回路を接続する。
- (4) 脱気ポート④のキャップを外す。
- (5) 脱気用回路を使用して脱気ポート④よりリザーバへ接続する。
- (6) サンプルポートのルーアポートに圧力測定用の回路を接続する。
- (7) バイパスコック⑤を図 4 の位置に設定する。
- (8) 脱気コック③は図 1 の位置に設定する。
- (9) 本品に接続した全てのチューブが、タイバンドで固定されていることを確認すること。

プライミング

- (1) 動脈フィルターにプライミング液を満たす前に、脱気コック③は図 1 の位置に、そしてバイパスコックは図 4 の位置に設置すること。
 - (2) 脱気用回路には逆止弁の付いているものを推奨する。弁の方向を間違えないように接続すること。
- プライミング液を循環させ、脱気コックの操作性に異常がないことを確認すること。また、プライミング中に本品内部に異物など認められた場合は使用せず、予備のものを使用すること。

- (1) 血液入口ポート①からプライミングする。フィルター通過前の血液流路をプライミング液で満たした後、脱気ポート④から流出するプライミング液から気泡が見られなくなったら、脱気コック③を図 2 の位置に設置する。フィルター通過後の血液流路をプライミングすることが可能になる。
 - (2) 脱気コック③を、フィルター通過前の血液流路とフィルター通過後の血液流路とを度々切り替えることで、両方の血液流路から気泡を脱気することが可能になる。
 - (3) 脱気ポート④から流出するプライミング液に気泡が完全に見られなくなったら、脱気コック③を図 3 の位置に設置し、脱気ポート④を閉鎖すること。
 - (4) 脱気用回路が付属する血液回路を使用し、脱気ポート④を開放した状態で使用する場合、プライミング後も脱気コック③を図 1 の位置に設置しておくことを推奨する。
- * (5) 上記の操作が終了したら、血液出口ポート②に接続された回路を少しクランプすることを推奨する。クランプした際に、血液流量は、0.5L/min を超えないように留意すること。
- 脱気コック③を図 1 または図 2 の位置にしておくこと。
- (6) 本品がプライミング液で満たされたらクランプを外し、本体の内壁に残っている気泡を、一時的に流量を上げることで除去すること。

体外循環

本品が正しくホルダーに取り付けられているかを確認する。常に脱気ポート④が上側、血液入口ポート②が下側になるように設置する。

- (1) 灌流中にも脱気コックの開閉をすることができる。もし脱気ポート④を開放したまま使用する場合、脱気コック③を図 1 の位置で使用することを推奨する。また、脱気ポート④を閉鎖して使用する場合には、脱気ポート④を時々開放すること。尚、体外循環を止める場合には、血液と気泡の逆流を防ぐ為に、脱気ポート④を閉鎖すること。
- (2) 本品の最大血流量は、7 L/min である。
- (3) 体外循環中に圧力が最大耐圧 (150kPa、約 1.5bar) を超えた場合には、バイパスコック⑤を図 4 から図 5 の位置に設置してバイパス回路を開放すること。このような圧力上昇は、本品及び血液に損傷を与える可能性がある。

緊急の動脈フィルター交換

- (1) 交換用の動脈フィルターを用意する。
- (2) 使用中のフィルターの脱気ポート④を閉鎖する。
- (3) 動脈ポンプを止める。
- (4) 2本の鉗子で使用中の動脈フィルターの血液入口と人工肺の間の動脈ラインチューブをクランプする。その後、クランプしたチューブの間を切り離すこと。
- (5) 交換用の動脈フィルターの血液入口ポート①へ人工肺後のチューブ部分を接続して、チューブ部分に気泡が無いか確認する。
- (6) 2本のチューブ鉗子を使い、使用中の動脈フィルターの血液出口と患者の間のチューブ部分をクランプする。その後、クランプしたチューブ部分を切り離すこと。
- (7) 交換用の動脈フィルターの血液出口ポート②と患者へのチューブ部分を接続する。その際に、チューブ内に気泡が無いか確認すること。
- (8) 使用中の動脈フィルターから脱気ラインを切り離し、交換用動脈フィルターの脱気ポート④へ接続すること。
- (9) 交換した動脈フィルターの血液入口側のクランプを外し、ゆっくりと動脈ポンプを回し始める。脱気ポート④を開閉することで、システムから完全に気泡を除去すること。(前頁:プライミング 参照)
- (10) 交換した動脈フィルターの血液出口側のクランプを外す。
- (11) 必要とするレベルまで、ポンプの回転数を上げる。

廃棄

本品使用後は、血液による汚染を避けるため、十分な措置を取った後に医療廃棄物として処理すること。

*【使用上の注意】

1. 重要な基本的注意

- * (1) 製品番号 BO-HBF140 のポリマーコーティング剤の主成分は、ポリオキシエチレンヒマシ油である。その成分の誘導体を含有する医薬品において、ショック等の報告があるため、使用には注意すること。また、本品の使用に伴い以下の有害事象が発生する可能性がある。
 - 1) 感染症
 - 2) 溶血
 - 3) 塞栓症
体外循環により、以下のような有害事象が発生する可能性がある。
 - 4) 灌流後症候群
 - 5) 臓器損傷
- (2) 本品は滅菌医療機器であり、開封後直ちに使用すること。
- (3) 本品を開封・使用する際に、パッケージあるいは製品に破損、破袋等の異常が認められた場合には、使用しないこと。
- (4) 本品と併用する、特に接続する医療機器に関しては、その医療機器に付属の添付文書等を参照すること。
- (5) 使用済みの本品を廃棄する場合は、感染などに注意し、医療廃棄物として、適切に処理すること。
- (6) 本品は、本添付文書に従って使用すること。
- (7) 本品を、本添付文書と異なった方法又は異なった目的に使用した場合の責任は使用者側にあり、弊社はいかなる責任も負いかねる。
- (8) 本品の滅菌包装の開封は、使用直前に、かつ清潔域にて行うこと。
- (9) 本品の内容が目的とする仕様(例えば、送血用またはその他の使用目的)に合致していることを確認した後、使用すること。
- (10) 本品を再滅菌、再使用してはならない。
- (11) 体外循環回路の組み立てならびに本品のセットアップ及びプライ

ミングは無菌的に行うこと。

- (12) 本品の無菌性は、滅菌保証期間内で有効である。包装の破損が無く開封されていないか確認し使用すること。
- (13) 本品は、適切なトレーニングを受け、本添付文書を十分に読み、本品を熟知した医師又は有資格者が医師の監視のもとのみで使用すること。
- (14) 最大耐圧は 150kPa(約 1.5bar)である為、指定された圧力を超えた場合、漏れ若しくは製品に破損を引き起す原因になるので注意すること。
- (15) 最大血流量(7L/min)を超えないようにすること。
- (16) 体外循環開始前に本品及びシステム全体の脱気を完全に行うこと。
- (17) 本品の使用中は、血液凝固に対する監視を怠らないこと。ACT(血液凝固時間)は 450 秒以下にしないこと。
- (18) 全身性の抗血液凝固作用に対する危険性と体外循環に対する利点を比較考慮して、抗血液凝固処置を行うこと。
- (19) 本品の血液入口側の圧力を監視すること。何らかの異常な圧力を検知した場合に、バイパスcock⑤を開きフィルターをバイパスさせること。
- (20) 全てのチューブの接続部は、タイバンド等を使用して確実にしめること。
- (21) 麻酔剤(イソフルレン、エーテル等)やアルコール溶液の付着により本品が破損する恐れがある。
- (22) 本品の使用に際しては、気泡や各種組織破砕粒子による微小塞栓を防ぐため、弊社は体外循環システムにおいてバブル検知、レベルセンサー、プレバイパスフィルター等の安全装置の使用を推奨する。
- (23) 6 時間以上の使用においては、十分な性能が発揮できない可能性がある為、長時間の血液との接触は推奨しない。
- (24) エアー抜き等のために鉗子等硬いもので本品を叩かないこと。
- (25) 使用後は、病院で定められている手順に従い、耐水性の袋または容器に入れ、周囲環境を汚染しないように廃棄すること。
- (26) 静脈血酸素飽和数(SvO₂)をモニターすること。
- (27) レベルセンサー(アラーム付き)を貯血槽に設置すること。
- (28) レベルセンサーによる送血ポンプの制御を行うこと。
- (29) 気泡検出器(アラーム付き)を送血回路に設置すること。
- (30) 送血圧力計は送血ポンプと人工肺の間に設置し常時モニターすることを必須とする。
 - ・高圧時のアラーム機能をつけること。
 - ・ローラポンプ送血では高圧時の制御を行うこと。
 - ・遠心ポンプも送血でも高圧時の制御を行うこと。
 - ・送血圧とは別に送血フィルターの入口圧の常時モニターをつけること。
 - ・フィルター入口圧は切り替えもしくは追加的にモニターできること。
 - ・フィルターと送血カニューレの間の圧を追加的にモニターできること。
- (31) 遠心ポンプ送血では流量計を取り付けること。
- (32) 低流量アラームの設定を行うこと。
- (33) 遠心ポンプでは逆流防止策を施すこと。
- (34) 送血フィルターもしくはエアートラップを送血回路へ取り付けること。
- (35) 送血フィルターの取り付けを強く推奨する。
- (36) ポンプバントではバント回路への逆流防止弁を取り付けること。
- (37) 送血フィルター、人工肺の気泡抜き回路には逆流防止弁を取り付けること。
- (38) 心筋保護液の注入圧力のモニターを行うこと。
 - ・設定圧を超えた場合のアラーム機能を取り付けること。

・高圧時の注入ポンプの制御を行うこと。

(39) 心筋保護回路への気泡探知機を取り付けること。

(40) 本医療機器を用いた体外循環回路の接続・使用に当たっては、学会のガイドライン等、最新の情報を参考とすること。

＜参考＞日本心臓血管外科学会、日本胸部外科学会、日本人工臓器学会、日本体外循環技術医学会、日本医療器材工業会：人工心肺装置の標準的接続方法及びそれに応じた安全教育等に関するガイドライン

(41) 全体の機能を損なわない様に単回使用機器同士の接続及び単回使用機器と装置のセッティングが確実にされていることを確認すること。

* (42) ソフトラインコーティングは人工心肺回路における血流により取り去られることはないがソフトラインコーティングされた医療機器表面への強い機械的衝撃は避けること。

* **【保管方法及び有効期間等】**

* 1. 保管方法

(1) 本品は滅菌済み製品であり、開封または包装が損傷しない限り使用期限まで無菌性が保たれる。

(2) 本品は直射日光や高温を避け、乾燥した場所に保管すること。

(3) 保管温度：+10℃～+30℃

* 2. 使用期間

・6時間[自己認証(当社データ)により設定]

* 3. 有効期間

・滅菌日より2年(製造元ラベルに使用期限を表示)

【主要文献及び文献請求先】

ゲティンゲグループ・ジャパン株式会社

マーケティング担当

〒140-0002 東京都品川区東品川 2-2-8

TEL 03-5463-8316 FAX 03-5463-6856

** **【製造販売業者及び製造業者の氏名又は名称等】**

製造販売業者：

ゲティンゲグループ・ジャパン株式会社

〒140-0002 東京都品川区東品川 2-2-8

TEL 03-5463-8316 FAX 03-5463-6856

外国製造業者：

製造元：Maquet Cardiopulmonary GmbH

(マッケ カーディオパルモナリー社)

国名：ドイツ