

機械器具21 臓器機能検査用器具  
 管理医療機器 パルスオキシメータ 17148010

特定保守管理医療機器 **ハンドヘルド・パルスオキシメータ・スペクトロ2**

**【警告】**  
 〈使用方法〉  
 1) 患者の状態によってはLEDディスプレイにSpO<sub>2</sub>値及び脈拍数値が表示されず、代わりにハイフンが表示されることがある。このような状況では本装置が誤った値を表示する場合もある。原因としては、患者の体動、血流低下、心不整脈、脈拍数の上昇/低下等が単独で、又は複合して発生していることが考えられる。測定値から、これらの影響を見逃さないよう注意すること [患者に危害を与える恐れがあるため]。

**【禁忌・禁止】**  
 〈使用方法〉  
 1) 引火性物質のある環境で使用しないこと [引火又は爆発の誘因となる恐れがあるため]。  
 〈併用医療機器〉  
 1) 本装置を放射線機器・MRIの管理区域内及び高圧酸素療法室内では使用しないこと。なお詳細は、〈相互作用（他の医薬品・医療機器等との併用に関すること）〉を参照のこと。

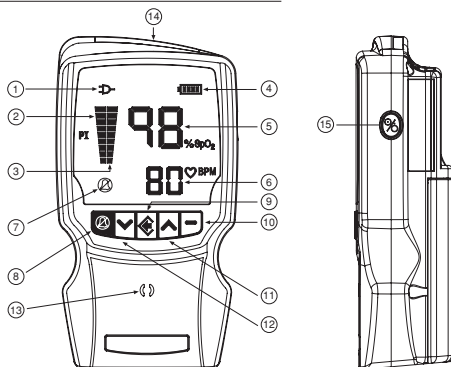
**【形状・構造及び原理等】**

〈形状・構造〉  
 WW1030 スペクトロ2・30



連続監視を必要とする新生児、小児及び成人を対象として使用する。低灌流時、体動時にも使用することができる。

フロントパネル各部の名称及び説明



No.	名称	説明
①	外部電源インジケータ	ACアダプタ又はUSBケーブルから電力が供給されている場合、緑色に点灯する。バッテリーで動作している場合は消灯する。

No.	名称	説明
②	灌流指標 (PI)	プローブの装着状態をパルスの強さとして9段階の緑色のバーの高さで表示する。プローブ装着部から受け取る信号が弱いと、下2本のバーが黄色に変わる。
③	脈拍強度バーグラフ	9段階の赤色のバーグラフで脈拍強度を表示する。脈拍に伴ってバーグラフが上下する。
④	バッテリー残量インジケータ	バッテリーから電力が供給されている場合、緑色に点灯する。4つのLEDセグメントでバッテリー残量の状態を示す。
⑤	SpO <sub>2</sub> ディスプレイ	SpO <sub>2</sub> の測定値を表示する。
⑥	脈拍数ディスプレイ	脈拍数の測定値を表示する。
⑦	アラーム消音インジケータ	アラームが消音状態のときに点灯する。
⑧	アラーム消音キー	アラーム音を消音する又は消音を取り消すためのキー。
⑨	メニュー/エンターキー	メニューモードに入る、及び次のメニュー選択に進むためのキー。
⑩	キャンセルキー	メニューモードから抜け出すためのキー。
⑪	矢印キー（上方向）	心拍音量を上げる、及びメニューモードで選択した項目の数値を上昇させるキー。
⑫	矢印キー（下方向）	心拍音量を下げる、及びメニューモードで選択した項目の数値を減少させるキー。
⑬	スピーカ	音声出力用スピーカ。
⑭	アラームインジケータ	異常が起きた場合、点灯又は点滅する。
⑮	電源オン/オフキー	本体の電源をオン/オフするキー。

〈電氣的定格〉

外部電源  
 電源電圧 (ACアダプタ) : AC100~240V、周波数 : 50/60Hz  
 電源電圧 (USBケーブル) : DC5V

内部電源  
 電源 : 単3型アルカリ電池 (LR6) × 4本  
 電圧 : DC6V

又は  
 電源 : バッテリーパック  
 電圧 : DC7.4V

〈機器の分類〉

電撃に対する保護の形式による分類 : 内部電源機器/クラスII機器  
 電撃に対する保護の程度による装着部の分類 : BF形装着部  
 水の有害な浸入に対する保護の程度による分類 : IPX2 (防滴)

〈寸法及び質量〉

寸法 : 85mm (幅) × 154mm (高さ) × 45mm (奥行) [突起物含まず]  
 質量 : 340g [本体、アルカリ乾電池含む]  
 369g [本体、バッテリーパック含む]

取扱説明書を必ずご参照下さい。

## 〈原理〉

本装置は、体の組織を透過させた赤色光と赤外光の2つの波長を光検出器で検知し、SpO<sub>2</sub>と脈拍数を測定する。受光した信号の強さは、体の組織の色や厚さ、プローブの配置、光源の強さ、及び体の組織内の動脈及び静脈血（時間的に変動する脈拍の影響を含む）の吸収に左右されるため、本体では、時間により変化しないパラメータ（組織の厚さ、皮膚の色、光の強さ及び静脈血）を時間により変化するパラメータ（動脈血流量及びSpO<sub>2</sub>）から分離して信号を処理し、脈拍数を特定してSpO<sub>2</sub>を算出する。SpO<sub>2</sub>の算出は、酸素飽和状態の血液が、酸素を含まない血液よりも赤色光の吸収が少ないという分光測光法の原理に基づいて行われる。又、連続的に酸素飽和度を測定し、その波形から1分あたりのピーク数を算出し、脈拍数として表示している。

## 〈仕様〉

経皮的動脈血酸素飽和度（SpO<sub>2</sub>）

測定範囲：0～100%（但し表示は99%まで）

〔安静時/低灌流時〕

測定精度：成人、小児の場合 ± 2 ARMS（70～100% SpO<sub>2</sub>）

新生児の場合 ± 3 ARMS（70～100% SpO<sub>2</sub>）

〔体動時〕

測定精度：成人、小児の場合 ± 3 ARMS（70～100% SpO<sub>2</sub>）

警報設定範囲：上限 オフ又は51～99%

下限 50～99%

脈拍数（BPM）

〔安静時〕

測定範囲：20～300BPM（拍/分）

測定精度：± 2 ARMS

〔低灌流時〕

測定範囲：25～250BPM（拍/分）

測定精度：± 3 ARMS

警報設定範囲：上限 21～300BPM

下限 20～299BPM

## 〈その他の仕様〉

トレンド表示、アラーム音量設定、シリアル出力（プリンタ出力）

## 〈安全性規格〉

JIS T 0601-1：1999、JIS T 0601-1-1：2005、JIS T 0601-1-2：2002

## 〈付属品〉

### （1）標準付属品

- ・ WW1080 プローブ用クレードル（3サイズ）
- ・ 3444 指用オキシメータ・プローブ
- ・ 3311 オキシメータ用ケーブル

### （2）オプション

- ・ WW1025 ドッキングステーション
- ・ WW1026 プリンタ
- ・ WW1067NC リモートアラームケーブル（クローズ）
- ・ WW1067NO リモートアラームケーブル（オープン）
- ・ WW1089 USBケーブル
- ・ WW1090 バッテリパック
- ・ WW1095 ACアダプタ

## 【使用目的又は効果】

### 〈使用目的〉

動脈血の経皮的酸素飽和度及び脈拍数を測定し、表示すること。

## 【使用方法等】

### 〈使用方法〉

#### 使用前の準備

1. 本体にバッテリーを挿入し、外装及びコネクタに損傷がないことを点検します。
2. 適切なオキシメータ・プローブを選択し、損傷等が無いことを確認します。

3. 本体にオキシメータ・プローブを接続します。  
オキシメータ用ケーブルを使用する場合は、オキシメータ・プローブの本体接続コネクタをオキシメータ用ケーブルのプローブ接続コネクタに接続し、固定クリップをはめ込み固定します。本体にオキシメータ用ケーブルの本体接続コネクタを接続します。
4. AC電源を使用する場合：  
ACアダプタの接続コネクタを本装置底面のデータ/電源コネクタに接続し、ACアダプタの電源プラグを商用電源に接続します。
5. USB電源を使用する場合：  
USBケーブルの接続コネクタを本装置底面のデータ/電源コネクタに接続し、USBケーブルのUSBコネクタを外部接続機器のUSBポートに接続します。

## 使用方法

1. オキシメータ・プローブにフィットする灌流の良い指を選択し、指が指留めに当たるまで、オキシメータ・プローブ内に挿入します。
2. 電源オン/オフキーを押して、本体の電源をオンにします。数秒後にSpO<sub>2</sub>値、脈拍数、脈拍強度バーグラフ、灌流指標（PI）バーグラフが表示されます。

## アラームの設定方法

1. メニュー/エンターキーを1回押すと、SpO<sub>2</sub>の上限アラームが設定できます。矢印キー（△あるいは▽）を押して設定値を決定します。
2. 以下順次、メニュー/エンターキーを1回押す毎に、SpO<sub>2</sub>下限値、脈拍数上限値、脈拍数下限値、アラーム音量の設定が表示されるので、その都度矢印キーを押して設定値を決めます。

## 使用後の処置

1. 使用後は電源オン/オフキーを押して、電源をオフにします。
2. オキシメータ・プローブを本体及び患者から取り外します。
3. 必要に応じ、外部接続機器へ保存されたトレンドデータを出力します。
4. 前回の使用までに保存したトレンドデータを消去し、患者番号を初期化したい場合は、本体の電源がオフの状態、脈拍数表示部に「CLr」が点滅表示され、「P1」が表示されるまで電源オン/オフキーを長押しします。
5. 本体の外装及びコネクタに損傷がないことを点検します。

## 〈使用方法等に関連する使用上の注意〉

- 1) プローブが正しく装着できない場合は、他の指にプローブを装着するか、他のプローブを使用すること。
- 2) 本装置を他の医療機器、医療用モニターと接続する際には、JIS T0601-1に適合していることを確認して使用すること [システムとしての安全を確保するため]。
- 3) 本装置を医療用モニターやパソコン等のOA機器と接続する際には、モニター等のメーカーと仕様の確認を行う等、安全に注意すること。又、接続ケーブルはEMI対策品を使用すること。
- 4) 2つ以上のオキシメータ・プローブを近接させる場合は、それぞれを光を通さない素材で覆うこと [光学的な混線が起るため]。
- 5) オキシメータ・プローブ及び延長ケーブルは、付属あるいは本装置専用のものを使用すること。
- 6) 装置の起動時にすべてのLED（発光ダイオード）が点灯することを確認すること。
- 7) オキシメータ・プローブを正しく装着しないと、正確に測定できないことがある。適切な使用方法を参照してプローブを正しく挿入すること。
- 8) キー操作は指でのみ行うこと [鋭利なものでキーを操作すると、回復不能な損傷を与えるため]。

## 【使用上の注意】

### 〈重要な基本的注意〉

- 1) 本装置は、患者評価の補助を目的とする装置である。患者の徴候及び症状を観察しながら使用すること。
- 2) 長期間使用する場合や患者の状態によっては、オキシメータ・プローブの装着部位を定期的に変える必要があります。少なくとも4時間ごとに装着部位を変え、皮膚や循環状態に異常のないこと、光源と光検出器が一直線上に配置されていることを確認すること。

- 3) 測定精度が疑わしい場合は、まず代替方法で患者のバイタルサインを確認してから、本装置が正常に機能しているか確認すること。
- 4) 患者が電池を交換するとき以外、電池の蓋を開けた状態で装置を使用しないように注意すること。
- 5) 本装置を落としたり損傷した場合は、正常に動作することを確認するため、使用前に必ずサービスを受けること。
- 6) 低灌流の部位で測定を行うと、正確に測定できないことがあります。必ず患者の徴候及び症状を観察しながら測定を行うこと。
- 7) プローブとモニタ間のケーブルの配線には注意をすること。ケーブルが患者に絡まると、窒息させる危険性がある。ケーブルが患者に絡まらないように注意して配線し、必要に応じてケーブルをテープで固定すること。
- 8) オキシメータ・プローブを粘着テープで装着する場合は、テープを強く巻き過ぎないこと [測定値が不正確になったり、患者の皮膚に皮膚呼吸の欠如による水疱を生じる原因となるため]。
- 9) ベルテポルフイン、ポルフィマーナトリウム、メタ/テトラヒドロキシフェニルクロリン (mTHPC) 等の光増感剤を使用した光線力学療法中に、光源に当たり過ぎることで組織損傷を引き起こす可能性がある。少なくとも1時間ごと、1時間以内でも組織損傷の兆候が見られた場合はその時点で、オキシメータ・プローブ装着部位を変更すること。使用する光増感剤、投与薬、皮膚の状態、光源に当たっている時間等により、頻りに装着部位の変更や診断が必要になる場合がある。その場合は複数の装着部位を使用すること。
- 10) メチレンブルー、インドシアニングリーン、インジゴカルミン、フルオレセイン、パテントブルー V (PBV) のような色素が血液中に注入されると、SpO<sub>2</sub>の測定精度に悪影響を与える場合がある。
- 11) 動脈カテーテルや血圧測定用カフの使用時、あるいは全身の血管抵抗が極端に低いあるいは高い場合等、血流が制限された状態では、SpO<sub>2</sub>と脈拍数の正確な測定ができない場合がある。
- 12) 一酸化炭素ヘモグロビン (一酸化炭素中毒による)、あるいはメトヘモグロビン (スルホンアミド治療による) 等の、異常ヘモグロビンのレベルが有意に高いとSpO<sub>2</sub>測定精度に悪影響を及ぼすことがある。
- 13) 必要に応じて、オキシメータ・プローブの周りを滅菌タオル等を用いて遮光すること [SpO<sub>2</sub>測定は、周囲の強い光に影響を受けることがあるため]。
- 14) マニキュアや付け爪等は、SpO<sub>2</sub>プローブを装着する前に取り除くこと [SpO<sub>2</sub>の測定精度に悪影響を及ぼすため]。

〈相互作用 (他の医薬品・医療機器等との併用に関すること)〉

1. 併用禁忌 (併用しないこと)

医療機器の名称等	臨床症状・措置方法	機序・危険因子
磁気共鳴画像装置 (MRI)	MRI走査中に本品を使用しないこと。	誤動作や破損、爆発の誘因となる恐れがある。
高圧酸素療法装置	本品を高圧療法室内で使用しないこと。	誤動作や破損、爆発の誘因となる恐れがある。
放射線機器	本品を使用しないこと。	誤動作や破損、爆発の誘因となる恐れがある。
真空管ギャップ式電気メス	本装置と併用しないこと。	電気メスから発生する雑音が大きくなる。

2. 併用注意 (併用に注意すること)

医療機器の名称等	臨床症状・措置方法	機序・危険因子
電磁波を発生する機器 (携帯電話、無線機器、電気メス、除細動器等)	できるだけ離れた位置で使用すること。電気メスと本装置の距離を25cm以上離すこと。又、別系統の電源を使用し、確実に接地を行って使用すること。	本品が誤動作する恐れがある。

〈その他の注意〉

- 1) 在宅等で使用する場合は、使用者に正しい使用方法を指導した後、医師の指示管理の下に使用すること。

【保管方法及び有効期間等】

〈保管方法〉

- 本装置を保管するときは次の事項に注意すること。
- ・水濡れ、高温多湿及び直射日光を避けて保管すること。
  - ・化学薬品の保管場所やガスの発生する場所を避けて保管すること。
  - ・保管時 (運搬時も含む) は、過度な振動・衝撃等に注意すること。

〈保管条件〉

温度：-40℃～75℃  
湿度：10～95%RH (ただし結露なきこと)  
長期間保管する際は、電池を取り外すこと。

〈動作保証条件〉

(動作条件)  
使用温度：0℃～55℃  
相対湿度：15～95%RH (ただし結露なきこと)

〈電池作動時間〉

アルカリ乾電池の場合 (連続使用時)  
約17時間  
バッテリーパックの場合 (連続使用時)  
約30時間 (フル充電した新品の場合)

〈耐用期間〉

定められた保守点検を実施した場合、5年 [自己認証 (当社データ) による]。

【保守・点検に係る事項】

〈清拭〉

表面を消毒用アルコールで湿らせた軟らかい清潔な布でクリーニングした後、水で湿らせた軟らかい布で清拭します。湿らせて硬く絞った布のみ使用し、濡れたものは使用しないでください。

〈使用者による保守点検事項〉

保守・点検項目	実施頻度	保守・点検内容
使用前点検	使用毎	・本体及び付属品の破損等 ・作動確認
バッテリー	バッテリー残量インジケータ点滅時	バッテリーの交換
リユーズブルプローブの消毒	プローブを患者に装着する前	消毒用アルコールで清拭する
装置の消毒	必要に応じて	表面を消毒用アルコールで清拭後、水で湿らせた軟らかい布で清拭する

〈業者による保守点検事項〉

保守・点検項目	実施頻度	保守・点検内容
定められた点検項目すべて	1回/12ヶ月	弊社による機能、性能、安全性の試験検査

〈保守部品の保有期間〉

販売終了後5年

【製造販売業者及び製造業者の氏名又は名称等】

\*\* (製造販売業者)

**smiths medical**

スミスメディカル・ジャパン株式会社

<http://www.smiths-medical.com/jp/>

\*\* (問合せ先)

フリーダイヤル 0120-582-855

〈製造業者〉

スミス メディカル ASD, Inc.

Smiths Medical ASD, Inc.

〈国名〉

アメリカ合衆国