

機械器具 51 医療用嚙管及び体液誘導管  
高度管理医療機器 バルーンポンピング用カテーテル JMDNコード:34919000

IABカテーテル TRANS-RAY [付属品]  
(インサージョンキット)

再使用禁止

**【警告】**

1. IABカテーテルの挿入は、必ずインナールーメンにガイドワイヤを通して行うこと。[適切な位置に留置できない、またはカテーテルが動脈を穿孔する恐れがあるため。]

**【禁忌・禁止】**

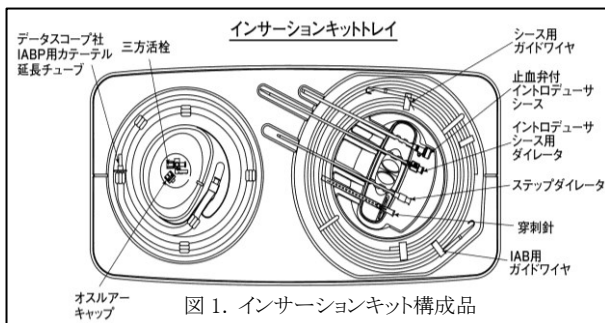
**使用上の禁忌**

1. 再使用禁止
2. 再滅菌禁止
3. 包装袋に破れや傷がある場合は使用しないこと。[製品が汚染されていたり無菌状態が維持できていない恐れがあるため。]
4. 箱ラベルに表示された使用期限を過ぎたものは使用しないこと。[滅菌有効性が担保できない恐れがあるため。]

**\*\*【形状・構造及び原理等】**

本インサージョンキットは、IABカテーテル TRANS-RAY(本体)の付属品である。必ず、本体と組み合わせて使用すること。詳細については、本体の添付文書を参照すること。

1. 本インサージョンキットは以下の構成からなる。(図1)



本製品は本体の挿入を円滑に行うための挿入器具として機能する。

- ・ 穿刺針
- ・ ステップダイレータ
- ・ 止血弁付イントロデューサシース
- ・ イントロデューサシース用ダイレータ
- ・ 三方活栓
- ・ オスルアーキャップ
- ・ データスコープ社 IABP 用カテーテル延長チューブ
- ・ IAB 用ガイドワイヤ 0.018" (0.05cm) × 145cm
- ・ シース用ガイドワイヤ 0.035" (0.09cm) × 55cm

**\*\*2. 体に接触する部分の組成**

- ・ IAB 用ガイドワイヤ(ステンレス鋼、ポリテトラフルオロエチレン)
- ・ シース用ガイドワイヤ(ステンレス鋼)
- ・ 穿刺針(ステンレス鋼)
- ・ 止血弁付イントロデューサシース(ポリエーテルブロックアミド、フッ化エチレンプロピレン、ポリテトラフルオロエチレン)
- ・ イントロデューサ用ダイレータおよびステップダイレータ(ポリエチレン)

**【使用目的又は効果】**

補助循環装置バルーンポンプ用のカテーテルで、心不全患者に対する大動脈バルーンポンピング(補助循環)に用いられる。本品は原則として成人用であり小児には使用しない。また本品は単回使用である。

**【使用方法等】**

本体を含めた操作方法については、本体の添付文書を参照すること。

**【使用上の注意】**

本製品は、本体の付属品である。必ず本体とともに使用すること。使用上の注意については、本体の添付文書を参照すること。

**\*\*【保管方法及び有効期間等】**

**1. 保管方法**

直射日光を避け、乾燥した涼しい場所で室温にて保管して下さい。

**\*\*2. 有効期間**

滅菌日より3年(製造元ラベルに使用期限を表示)

**\*【主要文献及び文献請求先】**

ゲティンゲグループ・ジャパン株式会社  
マーケティング担当

〒140-0002 東京都品川区東品川 2-2-8 スフィアタワー天王洲  
TEL 03-5463-8315 FAX 03-5463-6856

**\*【製造販売業者及び製造業者の氏名又は名称等】**

製造販売業者:

ゲティンゲグループ・ジャパン株式会社

〒140-0002 東京都品川区東品川 2-2-8 スフィアタワー天王洲  
TEL 03-5463-8315

外国製造業者:

輸入先国:アメリカ合衆国

製造元:Datascope Corp.

(データスコープ社)