

特定保守管理医療機器

C1-6-D プローブ

(C1-6-D プローブ/C1-6VN-D プローブ)

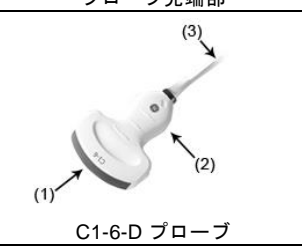


【禁忌・禁止】

適用対象(患者)

- ・ 次の被検者、部位には使用しないこと
- ・ 眼球への適用[眼球への適用を意図して設計しておらず、過大な超音波出力により、白内障、眼構造の損傷等、被検者に重篤な健康被害を及ぼすおそれがあるため]

【形状・構造及び原理等】

形状

プローブ先端部	コネクタ部
 <p>C1-6-D プローブ</p>	
 <p>※ 類型：C1-6VN-D プローブ*</p>	

※ 類型：C1-6VN-D プローブは磁気センサーを内蔵する。

構造・構成ユニット

1. 構成

本製品の構成を以下に示す。

- (1) 接触面
- (2) プローブケース
- (3) ケーブル
- (4) 磁気センサー(内蔵)
- (5) プローブコネクタ

2. 電撃に対する保護の形式と程度

保護の形式： クラスⅠ機器

保護の程度： BF 形装着部を持つ機器

3. プローブケースの寸法(幅 x 高さ x 奥行)

寸法(mm)： 74.9x111.2x25.8

作動・動作原理

本製品は、超音波を用いて体内の形状、性状、又は動態を可視化し、画像情報を診断のために提供する装置に使用する超音波診断用プローブである。

プローブは、圧電素子を使用し、これにパルス電圧(超音波診断装置本体より得られる)を加えビーム状超音波を人体に発射し、反射超音波を同じ圧電素子で受信する。

【使用目的又は効果】

使用目的

超音波を用いて体内の形状、性状、又は動態を可視化し、画像情報を診断のために提供する装置に使用するプローブである。

使用目的又は効果に関する使用上の注意

本製品は心臓への直接適用を意図していない。

【使用方法等】

使用方法

1. 使用準備

- (1) 初回使用時は、プローブの洗浄・消毒を行うこと。
- (2) 超音波診断装置本体(以下本欄では本体という)にプローブを装着し、プローブの名称が正しく表示されていることを確認する。
- (3) スキャンを行う被検者の対象部位もしくは接触面に超音波ゲルを十分に塗布する。プローブカバー使用の場合はプローブ接触面、プローブカバー表面に十分ゲルを塗布すること。
- (4) 穿刺ガイドを使用する等、感染や衛生の注意が必要な臨床環境で使用する場合には必ずプローブカバーを使用すること。

2. 使用中の操作

- (1) スキャン中は常に走査部位とプローブ表面に超音波ゲルが十分に塗布された状態を保つ。
- (2) スキャンの目標部位に応じてプローブの角度、位置を動かして最適な画像が得られるように操作する。
- (3) 必要に応じて画像の記録を行う。  
記録の方法は、本体の操作方法に従う。

3. 使用後の処置

- (1) 本体の電源スイッチを切り、プローブコネクタのロックを解除し、プローブを取り外す。
- (2) プローブの接触面、ケーブル、プローブケースを必ずチェックし、プローブ内に液体がしみ込むような傷がないことを確認する。
- (3) プローブを洗浄・消毒する。

使用方法に関連する使用上の注意

1. プローブは衝撃に弱く、容易に破損する可能性があるため、慎重に取り扱うこと。
2. 超音波出力について  
次の注意事項に従い、超音波の熱的、機械的作用をよく理解したうえで使用すること。超音波出力は、診断可能な範囲で、できる限り低レベルに設定すること。また、検査時間を短くする等の配慮をすること。
3. プローブが損傷することを避けるため、取扱説明書に記載した超音波ゲルを使用すること。



使用可能ゲルを示すシンボル

4. 故障の原因となるのでプローブコネクタ部は濡らさないこと。

取扱説明書を必ずご参照ください。

## 組み合わせて使用する医療機器

本製品は以下の超音波画像診断装置に接続して使用することができる。

販売名称	承認番号等
汎用超音波画像診断装置 LOGIQ E9	220ABBZX00177000
汎用超音波画像診断装置 LOGIQ S8	222ABBZX00199000
汎用超音波画像診断装置 LOGIQ S7	224ABBZX00054000
汎用超音波画像診断装置 Vivid S70	226ABBZX00155000
汎用超音波画像診断装置 Vivid E95	227ABBZX00035000
汎用超音波画像診断装置 LOGIQ S8 FS	22900BZX00310000
汎用超音波画像診断装置 Voluson E8	218ABBZX00100000
汎用超音波画像診断装置 LOGIQ E10	230ABBZX00025000
汎用超音波画像診断装置 LOGIQ E10s	302ACBZX00003000
汎用超音波画像診断装置 LOGIQ P9	226ABBZX00119000
*汎用超音波画像診断装置 Voluson Expert 22	304ACBZX00004000
**汎用超音波画像診断装置 Voluson Signature 20	306ACBZX00004000

※ プローブの類型、又は超音波画像診断装置本体の類型、及びソフトウェアバージョンによっては使用できない場合がある。

・本製品は以下の穿刺ガイドが装着可能である。

販売名称	承認番号等
C1-6用マルチ穿刺ホルダ	13B1X00150UP0056

販売名称	承認番号等
シブコ Verza ニードルガイド	228AFBZX00071000

製造販売業者：センチュリーメディカル株式会社

・本製品に装着可能な、超音波プローブカバー(穿刺ガイド)、超音波プローブ用穿刺針装着器具、及び超音波プローブ穿刺用キットを使用する際は、超音波プローブカバー(穿刺ガイド)の「添付文書」、又は超音波画像診断装置本体の「取扱説明書」に記載されているので必ず参照すること。

## 【使用上の注意】

### 重要な基本的注意

1. 指定された機器以外の装置を接続した場合、所定の EMC 性能(電磁両立性)を発揮できないおそれがあるので指定機器以外は接続しないこと。
2. 本装置の傍で携帯電話等、電磁波を発生する機器の使用は、装置に障害を及ぼすおそれがあるので使用しないこと。

### 妊婦、産婦、授乳婦及び小児等への適用

妊婦、妊娠の疑いのある者、及び小児へ使用する場合は医師の指示のもとで慎重に行うこと。  
超音波出力について、胎児に対する高出力、長時間の使用、特に妊娠初期の胎児への使用は、慎重に適用すること。

## 【保管方法及び有効期間等】

### 耐用期間

5年[自己認証(当社データ)による]  
(但し、指定された使用環境において標準的な頻度で使用され、指定の保守点検と定期交換部品・消耗品の交換をした場合の年数であり、使用状況によっては異なる場合がある)

## 【保守・点検に係る事項】

定期保守点検は必ず行うこと。

装置を長く安全にお使い頂くために、保守契約をお勧めいたします。

## 使用者による保守点検事項

### 1. 目視による点検

- (1) 外観の確認  
プローブの外観に異常がないことを確認すること。  
・ケーブル等に損傷や磨耗がないこと。
- (2) 清浄性の確認  
清浄な状態であることを確認すること。  
・プローブの洗浄・消毒方法は、取扱説明書等の指示に従って行うこと。
  - 1) プローブの表面の汚れを流水で洗い流す。
  - 2) プローブの先端部を水につけてスポンジやガーゼで付着物を落とす。
  - 3) 消毒が必要な場合には、洗浄の後に行う。
  - 4) 推奨消毒液とその使用方法は以下のとおりである。
    - ・サイデックスプラス 28(Cidex plus)
    - ・ディスオーバ(Cidex OPA)用法・用量の詳細については必ずジョンソン・エンド・ジョンソン(株)の添付文書を参照すること。  
浸漬許容レベルに関しては超音波診断装置本体の取扱説明書を必ず参照すること。
- 5) 本製品付属の使用可能ゲル消毒剤一覧に浸漬許容時間が記載されている場合はそれに従うこと。



浸漬許容時間を示すシンボル

- 6) プローブが部分的に変色する可能性があるが、安全性、及び機能性には問題はありません。
- ### 2. 機能の確認
- (1) プローブの正常状態の確認
  - (2) プローブの正常状態・正常動作を確認すること。
    - ・プローブを診断装置に接続し、正常に動作すること。
    - ・異音、異臭がないことを確認すること。

使用者による保守点検事項の詳細については取扱説明書を参照すること。

## 業者による保守点検事項

定期点検を弊社、又は弊社の指定する業者に依頼すること。

業者による保守点検事項の詳細については取扱説明書を参照すること。

## 【製造販売業者及び製造業者の氏名又は名称等】

製造販売業者：

GEヘルスケア・ジャパン株式会社

住所： 〒191-8503 東京都日野市旭が丘 4-7-127

保守サービス連絡先： カスタマーコールセンター  
電話： 0120-055-919

製造業者： GEヘルスケア・ジャパン株式会社

取扱説明書を必ずご参照ください。