



【IS-79】

\*\* 2021年7月(第3版)

\* 2017年8月(第2版)(新記載要領に基づく改訂)

医療機器認証番号: 225AFBZX0012000

機械器具 6 呼吸補助器  
管理医療機器 麻酔回路セット (JMDNコード: 70567000)

## インターサージカル麻酔回路セット \*\*(コンパクト・フレックス)

### 再使用禁止

#### \* 【警告】

##### ＜使用方法＞

1. 使用前に接続に誤りがないか、使用前および使用中に各接続部が気密かつ確実に漏れや閉塞がないか、また、供給ガスの吹き出しを確認すること。[適切な呼吸管理が行えないおそれがある。]
2. 使用中は患者の状態を定期的に観察すること。[患者の異常を発見できないおそれがある。]

#### \* 【禁忌・禁止】

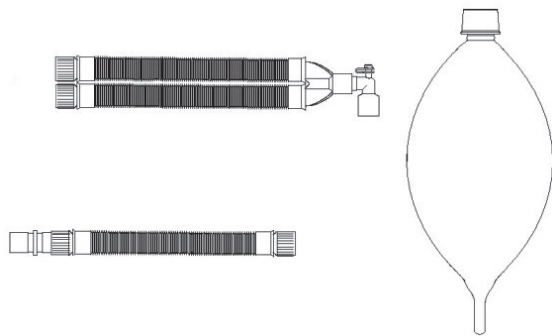
##### ＜使用方法＞

1. 再使用禁止
2. 火気のある場所及び発火のおそれのあるものの近くでは本品を使用しないこと。[火災発生のおそれがある。]
3. 麻酔バッグは可燃性麻酔薬と共に使用しないこと。[麻酔バッグは帯電防止バッグではなく、バッグに帯電した静電気により可燃性麻酔薬が発火する可能性があるため]

#### \*\* 【形状・構造及び原理等】

##### ＜形状＞

1. 2152000

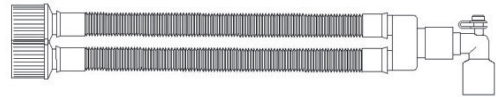


呼吸管	22mm 径
患者側コネクタ	22M/15F(ルアーロックポート付き)
機械側コネクタ	22F
付属品	22M-22M コネクタ

##### 回路長と構成

2152000	伸張時 2.0m、収縮時 0.52m + 伸張時 1.5m、収縮時 0.4m、3L 麻酔バッグ
---------	---

2. 2161000/2162000/2163000

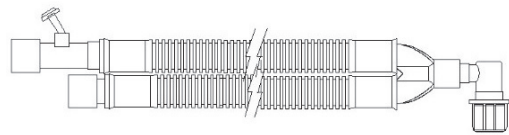


呼吸管	15mm 径
患者側コネクタ	22M/15F(ルアーロックポート付き)
機械側コネクタ	22F

##### 回路長と構成

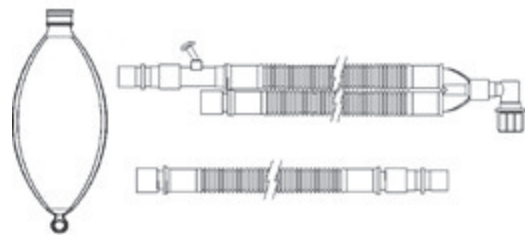
2161000	伸張時 1.5m、収縮時 0.4m
2162000	伸張時 2.0m、収縮時 0.5m
2163000	伸張時 3.0m、収縮時 0.6m

3. 2010257/2010258



回路長	2010257	2010258
	1.6m	2.4m
患者側コネクタ	22M/15F	
機械側コネクタ	22F	

4. 2010259/2010260



回路長	2010259	2010260
	1.6m+0.8m	2.4m+0.8m
患者側コネクタ	22M/15F	
機械側コネクタ	22F・22M	
麻酔バッグ	2L	

##### ＜作動・動作原理＞

麻酔器等に接続し、患者に麻酔ガス等を送気する。

##### 【使用目的又は効果】

##### ＜使用目的＞

麻酔器等に接続し、麻酔中の呼吸管理に用いること。

## 【使用方法等】

### ＜使用方法＞

1. 患者側コネクタにセーフティキャップがついている場合は外す。
2. 機械側コネクタを本品と接続する麻酔器に接続する。
3. 必要に応じて7.6mmポート、ルアーロックポートを接続する。
4. 患者側コネクタを本品と接続する麻酔マスクやコネクタなどに接続する。

### \*＜使用方法等に関連する使用上の注意＞

1. 麻酔バッグを使用して加圧を行う際は、患者の肺容量を充分に考慮すること。
2. 麻酔バッグを使用して加圧を行う際は、本品及び接続した麻酔回路各構成部品に過度の内圧が加わらないよう配慮すること。

## \*\*【使用上の注意】

### 1. 重要な基本的注意

- \* (1) 消毒・滅菌処理しないこと。[本品に収縮・破損など品質上の不具合が生じる可能性があるため]
- (2) 使用前に水や薬液で濡らさないこと。
- \* (3) 本品に過度な負荷をかけないこと。[本品の破損等により品質上の不具合が生じる可能性があるため]
- (4) コネクタの接続は、形状が適合する相手方に対して行い、適度な力で接続すること。
- (5) 使用中、麻酔回路内に溜まった水分が逆流しないように、麻酔回路構成部品全体の配置に気をつけること。

## 【保管方法及び有効期間等】

### 1. 保管上の注意

- (1) 室温下で保管すること。
- (2) 水に濡れないように保管すること。
- (3) 直射日光の当たる場所、高温・多湿な場所、過度なほこりが発生する場所、空気中に塩分やイオン分を含む場所での保管は避けること。
- (4) 重ねて保管する場合には重みで本品が破損しないように配慮すること。

### \*＜有効期間＞

本品のラベルの使用期限を参照すること。

### \*＜使用期間＞

7日間 [自己認証(当社データ)による]

## 【製造販売業者及び製造業者の氏名又は名称等】

### 製造販売元

日本メディカルネクスト株式会社  
電話番号：06-6222-6606

### 製造元

インターサージカル社(英国)  
Intersurgical Limited