

機械器具 7 内臓機能代用器
体外式膜型人工肺 17643100
(血液回路用チューブ接続用コネクタ 70545102)
(人工心肺回路用血液フィルタ 33309102)
(人工心肺用貯血槽 31710102)

オキシア ACF

再使用禁止

【警告】

〈使用方法〉

- リサーキュレーション時又は灌流停止時はガスを流さないこと。また、再循環時にガスを流すときは、血液のガス分圧に十分注意すること。[人工肺部が目詰まりを起こすおそれがある。]
- 貯血槽部の貯血量管理のため、レベルセンサーを使用すること。[患者に気泡を送るおそれがある。]

【禁忌・禁止】

再使用禁止

〈使用方法〉

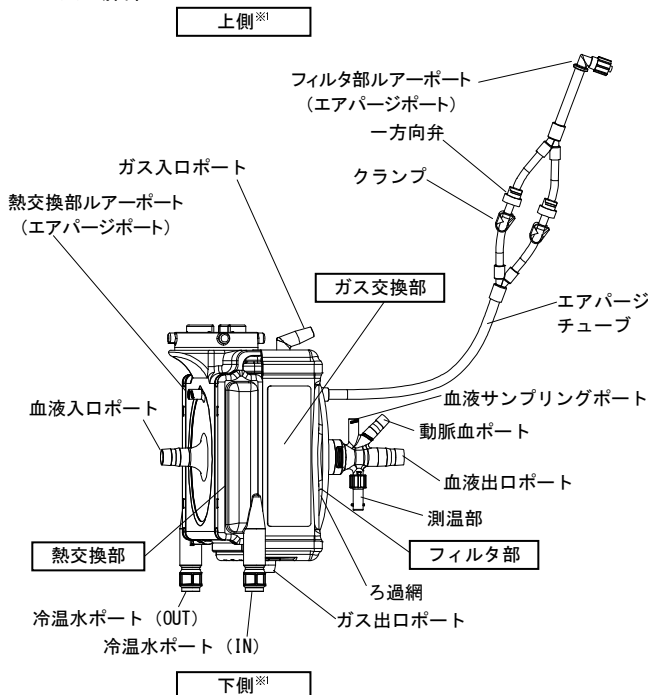
- 人工肺部の後方の送血ラインと分岐ラインの総流量は、人工肺部流入量以上にしないこと。[中空系から気泡を引き込むおそれがある。]
- 本品はコーティング材料としてホスホリルコリン(PC ポリマー)を使用しているが、体外循環における抗凝固剤の減量又は不使用を意図するものではないことに留意して、必要量の抗凝固剤にて、適切な抗凝固管理のもとで循環すること。[血液凝固が起こるおそれがある。]

【形状・構造及び原理等】

**〈構造図〉

本品は、人工肺部と貯血槽部からなり、人工肺部及び貯血槽部はそれぞれ単独で使用される場合がある。また、付属品を添付する場合がある。なお、本品の製品タイプと構成一覧を本書末尾に示す。

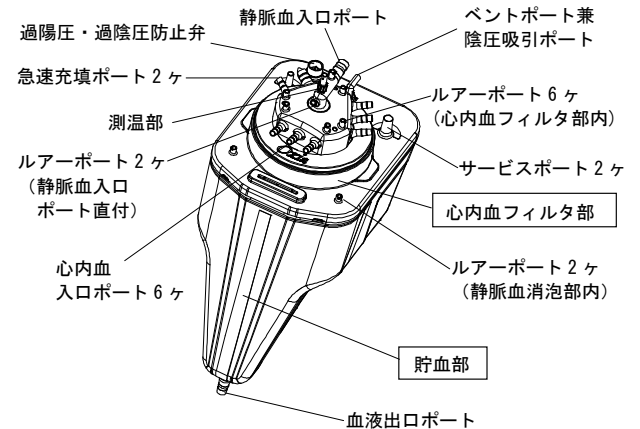
*1. 人工肺部



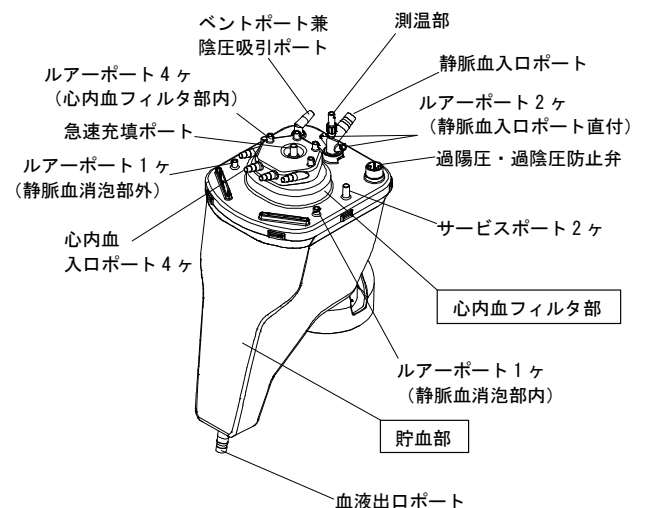
*※1 人工肺部の設置方向を示す。

2. 貯血槽部

(1) RE40LC

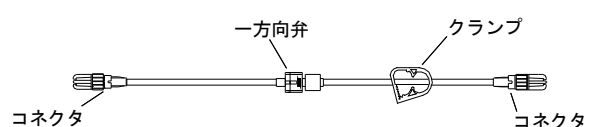


(2) RE25LC(代表図)

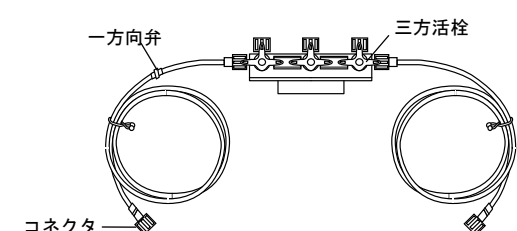


**3. 付属品(代表図)

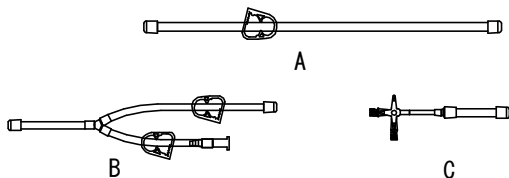
(1) エアバージライン(熱交換器側)



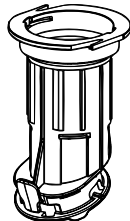
(2) サンプリングマニホールド



(3) リサーキュレーション回路(3種)



* (4) ジョイント



<原材料>

*1. 人工肺部

部位	原材料
ハウジング	ポリカーボネート
ガス交換部 (多孔質中空糸)	ポリプロピレン
熱交換部 (ステンレス管)	ステンレス鋼
接着体	ポリウレタン
血液出口ポート	ポリカーボネート、シリコーンゴム
測温部(さや)	ステンレス鋼
ルアーキャップ	ポリプロピレン
エアパージチューブ	ポリ塩化ビニル
ルアーポート	ポリカーボネート
シールキャップ	ポリプロピレン
ろ過網	ポリエチレンテレフタレート
ろ過網支持体	ポリウレタン、ポリカーボネート、 アクリロニトリルブタジエンスチレン共重合体
一方向弁	ポリカーボネート、シリコーンゴム
コネクタ	ポリカーボネート

2. 貯血槽部

(1) RE40LC

部位	原材料
ハウジング	ポリカーボネート
貯血部 (静脈血導入部)	ポリカーボネート、シリコーンゴム、 ポリ塩化ビニル
貯血部 (静脈血消泡部)	アクリロニトリルブタジエンスチレン共重合体、 ポリエチレンテレフタレート、ポリウレタン
心内血フィルタ部 (心内血導入部)	ポリカーボネート、シリコーンゴム
心内血フィルタ部 (心内血消泡ろ過部)	ポリエチレンテレフタレート、 ポリプロピレン、ポリウレタン
測温部(さや)	ステンレス鋼
接着体	ポリウレタン
ルアーキャップ	ポリプロピレン
シールキャップ	熱可塑性エラストマー

* (2) RE25LC

部位	原材料
ハウジング	ポリカーボネート、シリコーンゴム
貯血部 (静脈血導入部)	ポリカーボネート、シリコーンゴム、 ポリ塩化ビニル
貯血部 (静脈血消泡部)	ポリエチレンテレフタレート、 ポリプロピレン、ポリウレタン
心内血フィルタ部 (心内血導入部)	ポリカーボネート、シリコーンゴム
心内血フィルタ部 (心内血消泡ろ過部)	ポリエチレンテレフタレート、 ポリプロピレン、ポリウレタン
測温部(さや)	ステンレス鋼
接着体	ポリウレタン

ルアーキャップ	ポリプロピレン
シールキャップ	熱可塑性エラストマー
連結チューブ	ポリ塩化ビニル
三方活栓	ポリカーボネート、ポリエチレン

3. 付属品

(1) エアパーゼライン(熱交換器側)

部位	原材料
連結チューブ	ポリ塩化ビニル
一方向弁	ポリカーボネート、シリコーンゴム
コネクタ	ポリカーボネート

(2) サンプリグマニホールド

部位	原材料
ルアーキャップ	ポリプロピレン
連結チューブ	ポリ塩化ビニル
一方向弁	ポリカーボネート、シリコーンゴム
コネクタ	ポリカーボネート
三方活栓	ポリカーボネート、ポリエチレン

(3) リサーキュレーション回路(3種)

部位	原材料
ルアーキャップ	ポリプロピレン
連結チューブ	ポリ塩化ビニル
コネクタ	ポリカーボネート
三方活栓	ポリカーボネート、ポリエチレン

- ・本品は、ホスホリルコリン(PC ポリマー)を血液接触面にコーティングしている。
- ・本品は、ポリ塩化ビニル(可塑剤:フタル酸ジ(2-エチルヘキシル)又はトリメリット酸トリ(2-エチルヘキシル))を使用している。
- * 本品は、エチレンオキサイド滅菌済みであり、非発熱性である。

<仕様>

*1. 人工肺部

項目	仕様		
使用血液流量範囲(L/min)	1.0~7.0		
血液充填量(残血量)(mL)	245		
膜面積(m ²)	約 1.7		
熱交換面積(m ²)	約 0.1		
フィルタオープニングサイズ(μm)	40		
気泡除去性能(%)	99.0以上		
血液経路 最大耐圧強度(kPa)	66(500mmHg)		
熱交換水経路 最大耐圧強度(kPa)	127(1.3kgf/cm ²)		
ガス	酸素移動量(mL/min)	368以上	
交換能 ^{**2}	炭酸ガス移動量(mL/min)	217以上	
熱交換性能係数 ^{**3}	0.410以上		
ポート類	個数	対応チューブ内径	
	血液入口ポート(mm)	1	9.5~10
	血液出口ポート(mm)	1	9.5~10
	ガス入口ポート(mm)	1	6.0~6.4
	ガス出口ポート(mm)	1	8
	動脈血ポート(mm)	1	6.0~6.4
	血液サンプリングポート	1	—
	熱交換部ルアーポート	1	—
	フィルタ部ルアーポート	1	—
	冷温水ポート(mm)	2	12.7(カブラ接続可)
測温部	1	—	

※2 JIS T 3230:2008 人工肺に従い、最大血液流量で試験をする場合の標準的なガス交換能。

※3 JIS T 3230:2008 人工肺に従い、最大血液流量で試験をする場合の標準的な熱交換能。

2. 貯血槽部

** (1) RE40LC

項目	仕様
静脈血側 使用血液流量範囲(L/min)	1.0~7.0
心内血側 使用血液流量範囲(L/min)	0.1~5.0
最大貯血量(mL)	4000
最低貯血量(mL)	200
残留量 ^{**4} (mL)	47±4
最大使用陰圧(kPa)	-20(-150mmHg)

心内血フィルタ部 ろ過網オープニングサイズ(μm)	40		
ポリウム表示精度(%)	±10 以内		
動的充填量 ^{※5} (mL)	250±9		
フィルタの充填量(mL)	268 以下		
ポート類		個数	対応チューブ内径
	静脈入口ポート(mm)	1	12~12.7
	血液出口ポート(mm)	1	9.5~10
	心内血入口ポート(mm)	6	6.0~6.4
	急速充填ポート(mm)	1	6.0~6.4
		1	9.5~10
	サービスポート(mm)	1	6.0~6.4
		1	9.5~10
	ベントポート兼 陰圧吸引ポート(mm)	1	6.0~6.4
	ルーア ポート ^{※6}	心内血フィルタ部内	6
静脈血消泡部内		2	—
静脈血入口ポート直付		2	—
測温部	1	—	
過陽圧・過陰圧防止弁	1	—	

※(2) RE25LC

項目	仕様			
静脈血側 使用血液流量範囲(L/min)	1.0~5.0			
心内血側 使用血液流量範囲(L/min)	0.1~5.0			
最大貯血量(mL)	2500			
最低貯血量(mL)	90			
残留量 ^{※4} (mL)	23±3			
最大使用陰圧(kPa)	-20(-150mmHg)			
心内血フィルタ部 ろ過網オープニングサイズ(μm)	40			
ポリウム表示精度(%)	±10 以内			
動的充填量 ^{※5} (mL)	102±6			
フィルタの充填量(mL)	34 以下			
ポート類		個数	対応チューブ内径	
	静脈血入口ポート(mm)	1	9.5~10	
	血液出口ポート(mm)	1	9.5~10	
	心内血入口ポート(mm)	4	4.8~6.4	
	急速充填ポート(mm)	1	6.0~6.4	
	サービスポート(mm)	2	6.0~6.4	
	ベントポート兼 陰圧吸引ポート(mm)	1	6.0~6.4	
	ルーア ポート ^{※6}	心内血フィルタ部内	4	—
		静脈血消泡部内	1	—
		静脈血消泡部外	1	—
静脈血入口ポート直付	2	—		
測温部	1	—		
過陽圧・過陰圧防止弁	1	—		

※4 体外循環が終了し、本品から血液を排出した後に、製品内に残存する血液量。本品に試験液(牛血液(Hb:12±1g/dL、温度:37±1°C))を満たし、心内血フィルタ部へ各規格の最大流量にて循環した後、本品内に貯留されている試験液を排出し、3分間静置する。本品の試験前重量と試験後重量の差により残留量を算出した、その実測値。

※5 JIS T 3231:2011 人工心肺回路用貯血槽に従い、最低貯血量及び最大血液流量で試験をする場合の標準的な動的充填量。

※※6 ISO594-2 に適合。

〈原理〉

人工肺部のガス交換部では、ハウジング内に配列された多孔質中空系の外側を血液が流れ、内側をガス(酸素を主体とする混合ガス又は純酸素)が流れる。血液とガス間の酸素及び炭酸ガスの濃度差により膜の微細孔を介してガス交換が行われる。

人工肺部の熱交換部では、ハウジング内に配列されたステンレス管の外側を血液が流れ、内側を冷温水が流れる。血液と冷温水間の温度差により熱交換が行われる。

人工肺部のフィルタ部では、ハウジング内に配置されたろ過網を血液が流れる。血液がろ過網を通過することで血液中の気泡及び異物を除去する。

貯血槽部は、静脈血及び吸引された心内血を同時に貯留するものである。静脈血中に含まれる気泡を静脈血消泡部で気液分離若しくは消泡し、心内血中に含まれる微小血栓や気泡及び異物を心内

血フィルタ部で消泡・ろ過する。いずれの血液も、貯血部に貯留後、人工心肺回路へ排出するものである。

本品の血液接触面は、PC ポリマーがコーティングされており、ヒト血を用いた非臨床評価に基づいて期待される効果は以下の通りである。

1. 血液凝固抑制効果
PC ポリマーをコーティングした部位に接触した血液が凝固する時間は、コーティング無しの部位に接触した血液が凝固する時間より長い。
2. 血小板粘着抑制効果
PC ポリマーをコーティングした部位に接触した血液の血小板粘着率は、コーティング無しの部位に接触した血液の血小板粘着率より低い。

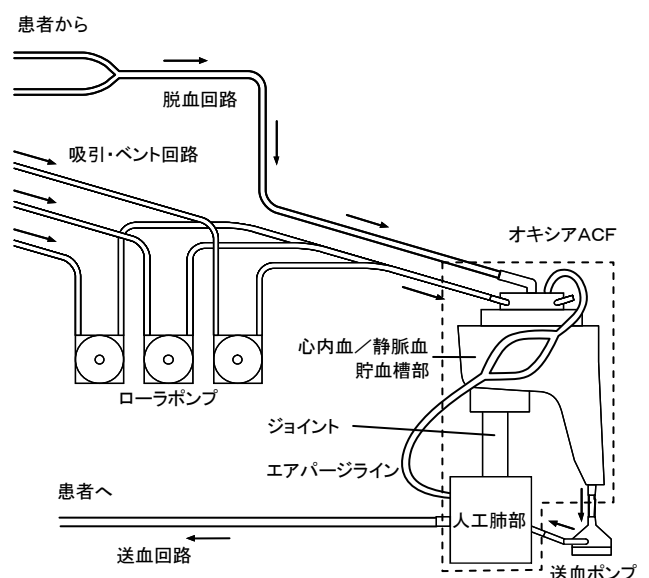
【使用目的又は効果】

使用目的

1. 適応となる患者及び疾患名
冠動脈疾患、後天性弁膜症、先天性心疾患、大血管疾患、重症心不全の外科治療を必要とする疾患等に対する開心術において、人工心肺を用いた体外循環が施行される患者を適応とする。
2. 使用する状況
上記適応患者及び疾患に対し、開心術が施行されている間、常温あるいは低体温下で、生体機能を維持しうる適正血液流量にて使用される。使用時間は最大6時間である。
3. 期待する結果
開心術の間、人工心肺装置の一部として、貯血槽部では静脈血及び吸引された心内血(胸腔内血液や心内血液)を消泡、ろ過、貯留し、人工肺部では血液への酸素付加、血液からの炭酸ガスの除去、血液の冷却及び加温、血液中の気泡及び異物の除去を行うために使用する。患者血液中への酸素の供給及び血液からの炭酸ガスの除去を行うことで生命を維持する。また、人工肺部に内蔵されている熱交換部により血液温度の調節を行うことができ、フィルタ部により血液中の気泡及び異物を除去することができる。

【使用方法等】

*〈回路構成例〉



〈使用方法〉

1. セットアップ
 - (1) 本品を開封する前に、包装や製品の外観に異常がないことを確認します。
 - (2) 本品を包装から取り出し、異常がないことを確認します。
- * (3) エアパーズポートが上側になるように本品を専用ホルダーに取り付けます。

- (4) 冷温水ポートに冷温水槽からの熱交換水回路又は専用カブラを接続します。
 - (5) 熱交換部に水を循環させ少なくとも5分以上経過した後、人工肺部に漏れがないことを確認します。
 - (6) 貯血槽部の静脈血入口ポートのキャップを外し、脱血回路を接続します。
 - (7) 人工肺部の血液出口ポートのキャップを外し、送血回路を接続します。また、付属のリサーキュレーション回路を使用する場合は、動脈血ポートにリサーキュレーション回路A・B・Cを用途に応じて選択し、接続します。
 - (8) フィルタ部ルアーポートのキャップを外し、貯血槽部の心内血フィルタ部に通じるルアーポートに直接接続します。
 - (9) 貯血槽部の血液出口ポートのキャップを外し、ポンプ回路を接続します。
 - (10) 人工肺部の血液入口ポートのキャップを外し、送血ポンプからのポンプ回路を接続します。
 - (11) すべての接続部をタイバンドで確実に固定します。
 - (12) 必要に応じて、心内血入口ポートのキャップを外し、吸引回路やベント回路を接続します。
 - (13) ガス入口ポートのキャップを外し、ガスラインを接続します。
 - (14) 専用の温度プローブを接続します。接続後、温度モニタに温度が表示されることを確認します。
 - 1) モニタにはYSI400シリーズが使用できます。
 - 2) 本品は、血液温度をステンレス材(さや)を介して測定する間接測温方式を採用しています。より正確な温度測定を行うために、温度プローブ装着の前にステンレスさや内にジェル等を充填することを推奨します。
 - (15) 血液のサンプリングや薬液の注入を目的として、付属のサンプリングマニホールドを使用する場合は、サンプリングマニホールドの動脈接続部(赤色ルアーコネクタ)を人工肺部の血液サンプリングポートに、静脈接続部(青色ルアーコネクタ)を貯血槽部の静脈血入口ポート直付のルアーポートに接続します。
 - (16) 必要に応じて、エアパージライン(熱交換器側)内の一方向弁の流動方向を確認した上で、エアパージライン(熱交換器側)のコネクタを人工肺部の熱交換部ルアーポートに接続し、他方のコネクタを貯血槽部の心内血フィルタ部に通じるルアーポートに接続します。
 - (17) 接続に間違いがないこと、接続部が確実に固定されていることを再度確認します。
- ## 2. プライミング
- (1) 人工肺部にガスが吹送されていないことを確認します。
 - (2) 送血回路と脱血回路を再循環回路より患者側でクランプし、再循環回路がクランプされていないことを確認します。
 - (3) プライミング液を貯血槽部の心内血フィルタ部に通じるルアーポート、又は急速充填ポートから注入します。
 - (4) エアパージライン(熱交換器側)及びフィルタ部ルアーポートを開放します。
 - (5) 再循環回路がクランプされていないことを確認した後、ポンプをゆっくりスタートさせ循環流量2.0L/min以下でプライミング液を充填します。この時回路閉塞による圧力上昇等の異常がないことを確認します。
 - (6) 本品や回路中の部品及びチューブを一通り充填した後、循環流量を4.0L/minまで上げ、気泡を完全に除去します。
 - (7) 付属のリサーキュレーション回路を使用する場合は、リサーキュレーション回路を開放し、気泡を完全に除去した後リサーキュレーション回路をクランプします。
 - (8) 10分以上再循環を行い、本品や回路に漏れ等の異常がないことを確認します。
 - (9) 全体のプライミングが終わり、プライミング液が希望設定温度であることを確認した後、送血ポンプの回転数を下げ、体外循環開始まで適当な流量でゆっくりとプライミング液の循環を行います。
 - (10) 体外循環開始前に以下の確認を行います。
 - 1) 本品や回路中のすべての部品及びチューブの気泡が完全に除去されていること。気泡が残っている場合は、再度「2. プライミング」の気泡を除去する操作を行います。
 - 2) プライミング液が十分加温されていること。
 - 3) 送脱血回路が閉じていること。
 - 4) ガスラインが閉じていないこと。
 - 5) 再循環回路、リサーキュレーション回路、サンプリングラインの動脈サンプリング側が閉じていること。
 - (11) プライミング完了後、フィルタ外部に気泡が確認された場合、原因を排除した後フィルタ部ルアーポートから気泡を除去します。
 - (12) 体外循環開始前にエアパージライン(熱交換器側)及びフィルタ部ルアーポートのクランプを閉じます。
- ## 3. 体外循環開始
- (1) 送脱血回路を開放し、通常の方法で体外循環を開始します。
 - (2) ガスの吹送を開始します。
- ## 4. 体外循環中
- (1) サンプリングラインから血液サンプルを採取します。
 - (2) 血液ガスを測定し、ガス流量、酸素濃度を以下のように調節します。
 - 1) PaO₂(動脈血酸素分圧)の調整
酸素濃度を変化させて調整を行います。PaO₂を低くしたい場合はガスブレンダ等を用いて酸素濃度を下げ、高くしたい場合は酸素濃度を上げます。
 - 2) PaCO₂(動脈血炭酸ガス分圧)の調整
吹送ガスの流量を変化させて調整を行います。PaCO₂を低くしたい場合はガス流量を上げ、高くしたい場合はガス流量を下げます。
 - (3) 貯血槽部内の血液レベルに注意しながら、循環流量を調整します。
 - (4) 熱交換部に冷温水を循環させ血液温度を調整します。
- ## 5. 体外循環終了
- 通常の方法によって停止します。停止に際しては、ポンプの流量を下げる前に、サンプリングライン、エアパージライン及びフィルタ部ルアーポートが閉じていることを確認します。
- ## 6. 人工肺部の交換
- (1) 予備の新しい人工肺部を新しい回路に接続します。
 - (2) 血液のサンプリングや薬液の注入を目的として、付属のサンプリングマニホールドを使用する場合は、サンプリングマニホールドの動脈接続部(赤色ルアーコネクタ)を人工肺部の血液サンプリングポートに、静脈接続部(青色ルアーコネクタ)を貯血槽部の静脈血入口ポート直付のルアーポートに接続します。
 - (3) フィルタ部ルアーポートのキャップを外し、貯血槽部の心内血フィルタ部に通じるルアーポートに直接接続します。
 - (4) 付属のリサーキュレーション回路を使用する場合は、動脈血ポートにリサーキュレーション回路A・B・Cを用途に応じて選択し、接続します。
 - (5) 必要に応じて、エアパージライン(熱交換器側)内の一方向弁の流動方向を確認した上で、エアパージライン(熱交換器側)のコネクタを人工肺部の熱交換部ルアーポートに接続し、他方のコネクタを貯血槽部の心内血フィルタ部に通じるルアーポートに接続します。
 - (6) 通常の方法によってプライミングを行います。
 - (7) 必要に応じ、医師の指導下で患者の体温を下げます。
 - (8) 新しい人工肺部のポンプ回路と送血回路を二重にクランプした後、クランプの間で切断します。
 - (9) 体外循環を中断し、使用中の人工肺部のポンプ回路と送血回路を二重にクランプした後、クランプの間を切断して使用中の人工肺部を取り外します。
 - (10) 新しい人工肺部を同一径のコネクタを用いて使用中の回路に取り付けます。

- (11) 熱交換水回路を新しい人工肺部に付け替え、水を循環し漏れないことを確認します。
 - (12) コネクタと回路の接続部(4箇所)をタイバンドで固定します。
 - (13) クランプを外します。
 - (14) ゆっくりと体外循環を再開します。
 - (15) ガスラインを古い人工肺部から新しい人工肺部に付け替え、ガスを吹送します。
7. 陰圧吸引補助脱血
陰圧吸引補助ラインをベントポート兼陰圧吸引ポートに接続し、貯血槽部内を陰圧にすることにより、陰圧吸引補助脱血に使用します。
8. 貯血槽部の交換
- (1) 予備の新しい貯血槽部を準備します。
 - (2) 新しい貯血槽部の血液出口ポートに適切なチューブを接続し、他端に使用中のポンプ回路へ接続可能なコネクタを接続します。
 - (3) 必要に応じて使用中の貯血槽部内血液をバッグ等に回収します。
 - (4) 吸引・ベント回路のポンプを停止します。
 - (5) 脱血回路を閉じて送血ポンプを停止します。
 - (6) 使用中の貯血槽部と送血ポンプの間を二重にクランプします。
 - (7) クランプ間の貯血槽部寄りの部分を切断してポンプ回路を新しい貯血槽部の血液出口ポートに接続します。
 - (8) 脱血回路、吸引・ベント回路を切断して新しい貯血槽部に接続し、使用中の貯血槽部を取り外します。
 - (9) 新しい貯血槽部に通常のプライミング操作をします。
 - (10) 回収した血液がある場合、新しい貯血槽部内に返血します。
 - (11) 吸引・ベント回路のポンプを再開します。
 - (12) 脱血回路を開放し、貯血量が安全なレベルに達したら、体外循環を再開します。
 - (13) 循環が安定した後、貯血槽部及び接続部が確実に固定されていることを再度確認します。

〈使用方法等に関連する使用上の注意〉

1. 人工肺部中空気部の最上部を貯血槽部最下部より下にする。[人工肺部に陰圧がかかり、血液側に気泡が混入するおそれがある。]
2. 送血用として遠心ポンプを用いる場合、ポンプを止めるときは、人工肺部より患者側の送血ラインをクランプすること。[逆流又は、血液側に気泡が混入するおそれがある。]
3. 血液側の圧力はガス側より低くしないこと。[血液側の圧力が低いと気泡が混入するおそれがある。]
4. ガスの吹送に関しては、以下の点に注意すること。
 - (1) ガス流量は0.2L/min~14L/minで使用すること。
 - (2) ガスの吹送は必ず血液の循環を開始した後に行うこと。
 - (3) 体外循環開始時のガスの吹送は、酸素濃度100%、ガス流量と血液流量の比を1:1で開始すること。
 - (4) プライミング中は、ガスを吹送しないこと。
 - (5) ガス出口ポートは閉塞しないこと。[ガス側の圧力が血液側より上昇し、気泡が混入するおそれがある。]
5. ポンプを急停止しないこと。[慣性力により血液側に陰圧が生じ、気泡が混入するおそれがある。]
6. 動脈血ポートを冠灌流用として使用する場合は、流量は送血流量以下、かつ1.0L/min以下にすること。若しくは陰圧にしないこと。
7. 貯血槽部の貯血量はRE40LCは200mL以上、RE25LCは90mL以上とし、流量に応じ余裕をもって貯血量を設定すること。
8. 昇温時の熱交換部に流す水と血液との温度差は、15°C以内にする。また、熱交換部に42°C以上の温水を流さないこと。[過度の加温は血液の損傷を増加する。]
9. 少量の薬液若しくは血液成分を注入するときは、心内血フィルタ部外のルーアポート又は、静脈血入口ポート上のルーアポートから注入すること。
10. 本品に付着した気泡は十分に除去すること。

11. 陰圧吸引補助ラインが閉塞していないことを確認すること。
12. 貯血槽部内にかかる陰圧は-20kPa(-150mmHg)を超えないこと。
13. 人工肺部の血液流入部の圧力が66kPa(500mmHg)以上にならないようにすること。
14. 人工肺部の圧力損失の上昇を把握するため、人工肺部手前で送血圧をモニタすること。
15. 人工肺部の圧力損失の増大が認められた場合は、血液の冷却を一時停止すること。圧力損失が下がり改善が認められるようであれば、冷却停止の維持又は冷却速度を減じることにより対処すること。冷却を停止しても圧力損失が下がらない場合は、人工肺部の目詰まりのおそれがあるため、新しい人工肺部と交換すること。
16. 熱交換部の冷温水ポート(IN)に127kPa(1.3kgf/cm²)以上の圧力をかけないこと。
17. 気泡除去操作及び循環中は、鉗子でたたく等の過度の衝撃を加えないこと。[本品の破損、リークを起こすおそれがある。]
18. チューブのねじれに注意し接続すること。接続時、使用中において無理に引っ張ったりしないこと。
19. プライミング液の微小異物を除くため、プレバイパスフィルタの使用を推奨する。
20. 貯血槽部の流量はRE40LCは7.0L/min以下、RE25LCは5.0L/min以下で使用する。心内血フィルタ部への流量は5.0L/min以下で使用する。
21. 心内血フィルタ部から血液の泡が出た場合、目詰まりしているおそれがある。この時は予備の貯血槽部と交換すること。
22. 体外循環中に脱血回路内への気泡の混入及び、静脈血消泡部内部に泡状の血液が認められた場合は、カニューレの位置及び、カニューレとチューブの接続、キャップ等の緩みについて確認すること。
23. 循環中は流量、血圧、尿量、血液検査(PO₂、PCO₂、SvO₂、BE、ACT、Ht等)、温度等のデータの監視を常に行い、必要に応じて血液量、血流量、吹送ガス、温度等を適時調節すること。
24. 患者を復温する際、患者代謝量は増加するため、吹送ガスの酸素濃度、流量及び血流量を上げて調整すること。[吹送ガス、血流量を適切に調整しないと、患者の代謝量に比べ酸素供給が不足するおそれがある。]
25. 循環中、チューブやポート等の接続部に緩みや漏れ等の異常がないか定期的に確認すること。
26. 人工肺部の急激な圧力損失上昇について十分注意すること。66kPa(500mmHg)以上にならないように十分に注意すること。
27. 術前に寒冷凝集素病やクリオグロブリン血症のチェックを行い、必要に応じて過度な冷却を行わないこと。
28. プライミング液充填前に熱交換部へ冷温水を循環させ、冷温水の漏れがないことを確認すること。
29. ポンプオフ後の待機中に送血回路内に血栓が発生しないようにすること。
30. 送血ポンプが停止している時は動脈血を採取しないこと。
31. 本品へのプライミング操作は、クリスタロイドプライミング(血液及び血漿等血液由来のものを含まない)で行うこと。もしプライミング液に血液由来の製品(血液・血漿・血液製剤)を入れる時には、人工肺部のプライミングが完了した後の再循環中に追加すること。
32. 心内血フィルタ部はプライミング液でぬらしてから使用すること。
33. 循環を開始する前に、再循環回路、リサーキュレーション回路及びサンプリングラインの動脈サンプリング側が閉じていることを必ず確認すること。
34. 落差脱血を行う場合には、適度な脱血量が得られるように常に患者より低い位置に設置し、患者との落差を60cm以上とすること。
35. 送血ポンプ以降の接続は、接続部をタイバンド等で確実に固定すること。
36. サンプリングマニホールドの使用しないコックは閉じておく

- こと。
37. ガスラインを本品に接続する前に以下を実施すること。
 - (1) ガスラインにガスを流し、ガスが正常に通気することを確認すること。万一、ガスフィルタの閉塞等によりガスが通気しない場合は、ガスラインを交換すること。
 - (2) ガス供給源から流れるガスの酸素濃度が設定どおりであることを確認すること。
 38. 使用しないポートのキャップは、外さず確実に締めておくこと。また、一度外したり緩めたキャップは締め難い場合があるので、シールチューブの使用を推奨する。
 39. 鉗子、刃物等でチューブを傷つけないように注意すること。
 40. 界面活性を示す成分を含有した薬剤を併用すると、ガス交換能低下や血漿リークを発生し、使用可能時間が短縮する場合があるので注意すること。
 41. 使用中ウェットラングを起こすおそれがある。ガス交換能が低下した場合は、ガス流量を一時的に増加させて中空系内をフラッシュし、ガス交換能の回復を試みる。フラッシュのためのガス流量は 14L/min、時間は 10 秒とし、ガス交換能が回復しない場合は、他の原因が考えられるため、フラッシュを繰り返さないで、人工肺を交換すること。
 42. 胸腔内血液の吸引等により消泡能力を超えるような多量の気泡を含んだ血液が一度に心内血フィルタ部に流入した場合、使用血液流量範囲内(5.0L/min 以下)であっても内圧が上昇することがあるので注意すること。このような場合には、吸引量を減少させること。また、心内血フィルタ部の内圧が上昇している際に、心内血フィルタ部のルアーポートやキャップを外すと、血液等が噴出することがあるので開放しないこと。
 43. 静脈血消泡部は、脱血回路からの比較的大きな気泡の除去を目的としたものであるため、心内血フィルタ部から漏出するマイクロバブルの流入に注意すること。
 44. 人工肺部に多量の気泡が流入した場合や、人工肺部から流出側に気泡が見られる場合には直ちに送血を停止させ、エアパーズライン(熱交換器側)、エアパーズチューブ、リサーキュレーション回路等を用いて完全に気泡を除去すること。気泡の除去が困難な場合には、新しい人工肺部に交換し送血を再開すること。
 45. 陰圧吸引補助脱血を行っていない場合、貯血槽部のベントポート兼陰圧吸引ポートは黄色の通気キャップがついた状態で使用し、閉塞させないこと。
 46. やむを得ず貯血槽部内陰圧時にポンプを停止したり、ポンプ流量を少なくする場合、すべての A-V シャントライン(エアパーズライン(熱交換器側)、エアパーズチューブ、サンプリングマニホールド等)を閉じること。[血液側が陰圧になり気泡が混入したり、患者より動脈回路を通じ血液が貯血槽部に逆流したりするおそれがある。]
 47. 貯血槽部内の陰圧を常圧に戻す際はゆっくりと行うこと。
 48. 陰圧吸引補助脱血の際、過陽圧・過陰圧防止弁を閉塞しないこと。
 49. 陰圧吸引補助ラインをベントポート兼陰圧吸引ポート以外に接続しないこと。
 50. 陰圧吸引補助脱血施行時、貯血槽部に薬液を注入する際、陰圧により薬液が入りすぎることがあるので注意すること。
 51. 体外循環中は貯血槽部内圧を常時モニタし、適正な圧力が維持できていることを確認すること。
 52. 貯血槽部に陰圧をかけたとき、本品の変形により貯血量が実際の貯血量より多く見えることがある為、吸引圧と貯血槽部液面上昇量を予め確認した上で使用すること。
 53. ウォータートラップは必ず陰圧源及び陰圧吸引ポートより低い位置に設置すること。
 54. 低体温循環において、血液の粘度上昇、又は血液濃縮操作による本品内の血液通過抵抗上昇に注意すること。
 55. 貯血槽部には、過度の陽圧あるいは陰圧を防止する目的で過陽圧・過陰圧防止弁を設置しているが、これは突発的な事故を防止するのが目的である。貯血槽部内陽圧による脱血不良等の異

常が確認された時は、原因を調べ速やかに正常な状態へ戻すこと。

56. ライン中の気泡検出のため、送血回路(の血液ポンプと人工肺部の間)に気泡検出器を設置すること。気泡が検出された場合は、その原因を確認し、気泡が入らないように対処すること。
 57. 本品は、専用ホルダーを使用すること。
 58. 人工肺部の下流側に圧力モニターを設置し、人工肺部に陰圧がかからないよう監視すること。[人工肺部が陰圧になると、ガス側から血液側に気泡が流入する。]
 59. 人工肺部を貯血槽部から取り外すときは、人工肺部を持って外すこと。
 60. 本品に落下等の強い衝撃を与えた場合は使用しないこと。
 61. 接続部に過剰な曲げ負荷及び引っ張り負荷を加えないこと。
 62. プライミング後待機中、ローラポンプの脈動により血液流路内に陰圧が加わり、ガス流路側から血液流路側に気泡を巻き込むおそれがある。気泡が発生した場合は流量を上げる等の操作を行い、気泡を完全に除去すること。
 63. 注入時に多量の気泡発生を伴う薬液を注入する場合は、心内血フィルタ部に通じる心内血入口ポート、急速充填ポート若しくはルアーポートから注入すること。
 64. 血栓発生原因については、抗凝固剤の不足、効果の低下等の他に、以下の要因も考慮し十分注意すること。
 - (1) 冷却に伴う寒冷凝集
 - (2) ATⅢ欠乏
- *65. 貯血槽部の液面は、人工肺部よりも高くすること。
66. ルアーポート(静脈血入口ポート直付)より医薬品を投与する場合は、注意すること。[局所的に医薬品の血中濃度が高くなるおそれがある。]
 67. RE25LC については、心内血入口ポートへの接続の際、チューブ内径 6.0~6.4mm 接続時はポート先端より 2 段目を越えて根元まで挿入し、チューブ内径 4.8mm 接続時はポート先端より 2 段目まで挿入し、確実に接続すること。
 68. 人工肺部を回転させる際は、必ずジョイント部を持って回転させること。[人工肺部を持って回転させると人工肺部の脱落や破損が生じるおそれがある。]
- *69. エアパーズライン(熱交換器側)及びフィルタ部ルアーポートは貯血槽部の心内血フィルタ部に通じるルアーポート以外には接続しないこと。また、エアパーズ以外の用途に使用しないこと。[凝集塊を送血するおそれがある。]

【使用上の注意】

〈重要な基本的注意〉

1. 心臓疾患で開心術を受ける患者で、医師が術中の血液灌流量が 7.0L/min(貯血槽部が RE25LC の場合 5.0L/min)以下と判断した患者に使用すること。[十分なガス交換性能が得られないおそれがある。]
2. 本品に脂肪乳剤及び脂肪乳剤を含有する製剤を投与しないこと。[本品の構成材のポリカーボネートが脂肪乳剤により破損の発生するおそれがある。]
3. 血液の凝固を防ぐため、適切なヘパリン等の抗凝固剤投与を行うこと。また、体外循環前の抗凝固剤投与後、必ず活性化凝固時間(ACT)等を測定し、480 秒以上であることを確認した後、体外循環を開始すること。体外循環中も活性化凝固時間等を測定し、適正な抗凝固管理を行うこと。
4. 本品に止血剤やフィブリン糊等の凝集塊を含む血液を吸引しないこと。大動脈手術等、胸腔内に大量の血液、組織、フィブリン糊等が存在する症例では、心内血吸引貯血槽等の併用を推奨する。[大量に止血剤等を吸引するとフィルタが目詰まり、ろ過ができなくなるおそれがある。]
5. 陰圧吸引補助脱血を用いての体外循環の際は以下の事項を遵守すること。
 - (1) 陰圧吸引補助ラインにはガスフィルタを使用せず、ウォータートラップを装着すること。

- (2) 陰圧吸引補助ラインは毎回滅菌された新しいものを使用すること。
 - (3) 貯血槽部には陽圧アラーム付きの圧力計及び陽圧解放弁を装着すること。
 - (4) 陰圧吸引補助脱血を用いる際には、微調整ができる専用の陰圧コントローラーを使用すること。
6. 本医療機器を用いた体外循環回路の接続・使用に当たっては、学会のガイドライン等、最新の情報を参考とすること。

<参考>

日本心臓血管外科学会、日本胸部外科学会、日本人工臓器学会、日本体外循環技術医学会、日本医療器材工業会：人工心肺装置の標準的接続方法およびそれに応じた安全教育等に関するガイドライン

- 7. 全体の機能を損なわないように、単回使用機器同士の接続及び単回使用機器と装置のセッティングが確実になされていることを確認すること。
- 8. 本品にアルコール等の溶剤を使用しないこと。
- 9. 本品は可塑剤であるフタル酸ジ(2-エチルヘキシル)が溶出するおそれがあるので注意すること。

<不具合・有害事象>

- 1. 重大な不具合
血液リーク、血液凝固、人工肺内圧上昇、ガス交換異常、空気混入
- 2. その他の不具合
脱落、破損

【保管方法及び有効期間等】

<有効期間>

3年[自己認証(当社データ)による]
包装の使用期限欄を参照すること。

*<使用期間>

6時間[性能評価は6時間で実施されている]

*【主要文献及び文献請求先】

以下に関する資料については当社まで請求ください。

- *1. 滅菌方法(社内資料)
- *2. 血液経路に使用されている原材料リスト(社内資料)
- *3. 多孔質中空糸膜の血漿漏れに関するデータ(社内資料)
- *4. 最大血液流量における血液経路の圧力損失(社内資料)
- *5. 最大血液及びガス流量におけるガス経路の圧力損失(社内資料)
- *6. 血球損傷に関する情報(社内資料)
- *7. 人工肺部からの微粒子放出に関する情報(社内資料)
- *8. 貯血槽部の気泡除去性能及び手順の要約(社内資料)
- *9. 貯血槽部の消泡特性及び手順の要約(社内資料)
- *10. 貯血槽部の初回充填許容量(社内資料)
- *11. 貯血槽部のろ過効率(社内資料)
- *12. 提供されたデータの許容範囲(社内資料)

*【製造販売業者及び製造業者の氏名又は名称等】

製造販売業者
株式会社ジェイ・エム・エス
〒730-8652 広島市中区加古町12番17号

問い合わせ先(文献請求先も同じ)
TEL 03-6404-0603

**<製品タイプと構成一覧>

製品タイプ		人工肺部単体型		人工肺部・貯血槽部一体型			
		JK-MOXACFLC	JK-MOXACFLCF	JK-MOACFR40LC	JK-MOACFR40LCF	JK-MOACFR25LC	JK-MOACFR25LCF
人工肺部		あり		あり		あり	
貯血槽部		なし		あり(RE40LC)		あり(RE25LC)	
付 属 品	エアバージライン	あり		あり		あり	
	サンプリングマニホールド	なし		あり		あり	
	リサーキュレーション回路	なし	あり(C)	なし	あり(A, B, C)	なし	あり(A, B, C)
	ジョイント	なし		あり		あり	