

特定保守管理医療機器 **パルスフィット B0-750 (Bluetooth 通信機能付)**

** **【禁忌・禁止】**

<適用対象(患者)>

- 1) 乳幼児または新生児には使用しないこと。

<併用医療機器>「相互作用の項参照」

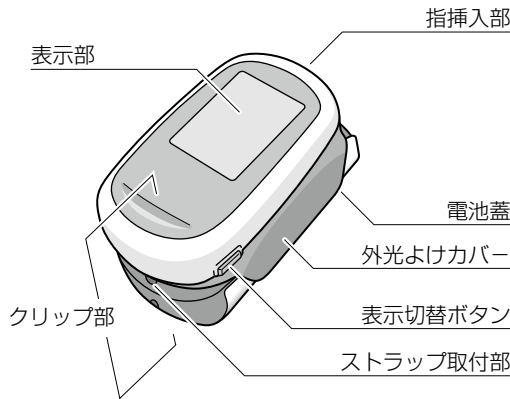
- 2) MRI 検査を行う際は本品を検査室に持ち込まないこと。[MR 装置への吸着や、熱傷等のおそれがあるため。]
- 3) 高圧酸素患者治療装置に本品を持ち込まないこと。[誤作動や破損、爆発のおそれがあるため。]

<使用方法>

- 4) 除細動器の同期信号として使用しないこと。[本機器の信号出力は、内部の信号処理により実時間より時間遅れがある。]

** **【形状・構造及び原理等】**

各部の名前



装着部組成

ポリカーボネート+ABS

標準付属品

- 添付文書 1部
- 取扱説明書 1部
- ストラップ 1本
- 単4形アルカリ乾電池 1本

製品仕様

- 本体寸法 : 約縦 60 × 横 35 × 厚み 32mm
- 本体質量 : 約 37g
- 測定範囲 : 血中酸素飽和度 (SpO₂) : 0 ~ 100%
脈拍数 : 30 ~ 240 拍/分
- 精度 : 血中酸素飽和度 (SpO₂) : ± 2%
(70% ≤ SpO₂ ≤ 100%)
脈拍数 : ± 3%、又は ± 1
ディジットの大きい方 (30 ~ 240 拍/分)
- 電源 : 単4形アルカリ乾電池 1本
- 電氣的定格 : 定格電圧 : DC1.5V
定格消費電力 : 0.09 W
- 電撃保護 : 内部電源機器 BF 形装着部
- 使用温湿度 : +10℃ ~ +40℃、30 ~ 85% RH
(結露なきこと)

水又は粒子物質の有害な浸入に対する保護 : IP22

空気・可燃性麻酔ガス、又は酸素又は亜酸化窒素・可燃性麻酔ガスのある中での使用の安全の程度による分類

- : 空気・可燃性麻酔ガス、又は酸素又は亜酸化窒素・可燃性麻酔ガス中での使用に適さない機器

作動(運転)モードによる分類

: 連続作動(運転)機器

作動原理

血中酸素飽和度は、2 波長の LED 光源を経皮的に照射し酸化ヘモグロビンと還元ヘモグロビンの吸光スペクトルの相異の比を演算することにより求める。また、赤外光による各脈波のピーク間隔を求めて 1 分間あたりの脈拍数を求める。

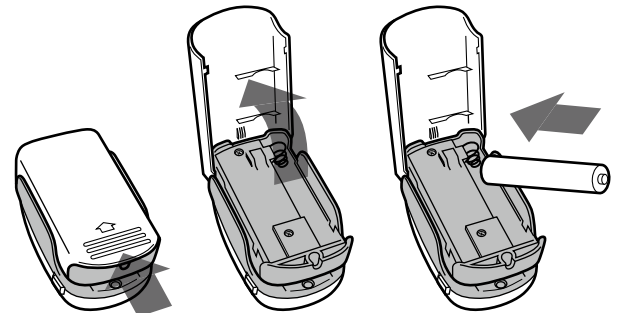
【使用目的又は効果】

動脈血の経皮的酸素飽和度を測定し、表示すること。

【使用方法等】

電池の挿入

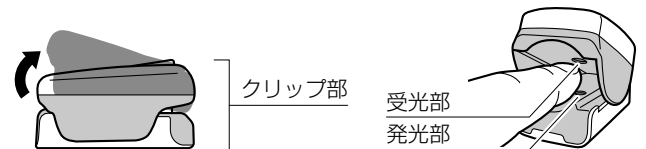
- 1. 機器背面の電池蓋を矢印の方向にずらして開く。



- 2. 機器の表示にあわせて単4形アルカリ乾電池を入れて電池蓋を閉める。

測定

- 1. クリップ部をつまみ、指挿入部を開き、表示部が爪側にくるように指に装着する。
- 2. 機器内側の発光部と受光部に指が触れるように奥まで差し込む。



- 3. 機器が指に装着されたことが認識されると自動的に測定が開始される。
- 4. 血中酸素飽和度、脈拍数、脈振幅強度、安定性マークが表示される。
- 5. 表示切替ボタンを押すと脈拍数表示とPI値表示が切り替わる。
- 6. 表示切替ボタンを3秒以上押し続けると、通信モードになり携帯端末と通信を開始します。
- 7. 機器を指からはずすと測定は終了し、自動的に電源が切れる。
- 8. 機器から電池を取り出す。

安全装置

機器の異常発生時や測定を中断する場合は、機器を指からはずすと(測定が中断する)。

** **【使用上の注意】**

<重要な基本的注意>

- 1) 麻酔ガスなど可燃性ガスの近くでは絶対に使用しないこと。発火・引火により爆発や火災のおそれがあるため。
- 2) 患者の状態に関する臨床判断は、本機器の情報だけではなく、臨床症状や他の検査結果等と合わせて総合的に行うこと。

取扱説明書を必ずご参照ください。

- 3) アラーム機能を有していないため、アラームを必要とする状況では使用しないこと。
- 4) 本品は、酸素飽和度 (SpO₂) と脈拍数を測定するための機器であり、呼吸を測定するものではないことに注意すること。
- 5) 長時間測定する場合は、装着部位の皮膚状態を確認のうえ、必要に応じて装着する指を変えること。同じ指に長時間装着すると、患者の容態や装着部位の状態によっては、皮膚障害を生じる可能性がある。(意識のない患者、末梢循環不全を起こしている患者、高熱の患者等)
- 6) 同じ指で 30 分以上の連続測定は行わないこと。
- 7) 使用中は機器全般及び患者に異常がないことを定期的に確認すること。異常が発生した場合には、本品を取り外す等、患者に安全な状態で本品の作動を停止すること。
- 8) 使用中に発疹、発赤、かゆみ等の症状があらわれた場合には使用を中止すること。本機器は、皮膚に対して有害な物質を使用していないが、万が一そのような症状が現れた場合は医師に相談すること。
- 9) 電池交換時など、機器の電池端子に触れているときに、患者に触れないこと。
- 10) 以下の場合は、パルス信号を検出できない、または SpO₂ / 脈拍数の値が不正確になる可能性がある。

● 本機器の装着方法が不適切

- ・ 装着部位の間にガーゼ等を挟んだ場合
- ・ 装着が強すぎるまたはゆるすぎる場合
- ・ 装着部位が厚すぎるあるいは薄すぎる場合

● 患者の状態

- ・ 脈の振幅強度や PI 値 (灌流指標) が小さい場合 (末梢循環不全の患者など)
- ・ 体動がある場合
- ・ 血液中に色素が注入されている場合
- ・ カルボキシヘモグロビンやメトヘモグロビン量が異常に多い場合
- ・ ヘモグロビン濃度が減少している場合 (貧血)
- ・ 装着部の色素沈着、血液付着、マニキュア等により、光の透過が妨げられている場合
- ・ 装着部位の組織に変形などがある場合
- ・ 手指が冷えている場合

● 同時におこなっている処置の影響

- ・ 血圧測定のためにカフで加圧している手足での測定
- ・ 血管内カテーテルが挿入されている手足での測定
- ・ 太陽光、手術灯等の強い光の当たる場所で測定する場合
- ・ CPR (心肺蘇生法) 処置をしている場合
- ・ 2つ以上のパルスオキシメータを装着している場合 [お互いに干渉し合うため]

- 11) 本機器を水や消毒液等に浸さないこと。

<相互作用 (他の医薬品・医療機器等との併用に関する事)>

1. 併用禁忌 (併用しないこと)

医療機器の名称等	臨床症状・措置方法	機序・危険因子
MRI 装置 (磁気共鳴画像診断装置)	検査室に本機器を持ち込まないこと。MRI 検査を行うときは、本機器を患者から取り外すこと。	誘導起電力により局部的な発熱で火傷のおそれがある。また、磁気により本機器が吸着されるおそれがある。
高圧酸素治療装置	装置内に持ち込まないこと。	誤動作や破損及び経時的な劣化をきたすおそれがある。また、爆発の誘因となるおそれがある。

2. 併用注意 (併用に注意すること)

- 1) 血管拡張作用のある薬剤：脈派形状が変形し、SpO₂ 測定値を正確に表示しないおそれがある。
- 2) Photo Dynamic Therapy (光線力学療法)：本機器の照射光 (波長) により薬剤が影響し、本機器装着部付近の組織に熱傷を生じるおそれがある。
- 3) 除細動器：除細動をおこなう際は、患者及び患者に接続されている本機器には触れないこと。[放電エネルギーにより電撃を受けるおそれがある。]
- 4) 電機手術器 (電機メス)：電気メスの高周波エネルギーにより本機器が誤動作する可能性がある。

<不具合・有害事象>

1) 不具合

動作不良、故障、破損、誤計測、バッテリー不良

2) 有害事象

火傷 (熱傷)、痛み、アレルギー反応、皮膚炎、痒み、かぶれ、血行障害

<妊婦、産婦、授乳婦及び小児等への適用>

乳幼児または新生児には使用しないこと。

<その他の注意>

在宅において使用する場合は、医師、医療従事者及びその指示を受け使用方法の説明を受けた者が使用すること。

【保管方法及び有効期間等】

- 1) 次回の使用に支障のないよう清潔に保ち湿気の少ないところに保管すること。
保管温湿度：- 20 ~ + 60℃、10 ~ 95% RH (結露なきこと)
- 2) 長期間使用しないときには、電池を取り外すこと。[電池の液もれが起こり、製品を傷める原因になる。]
- 3) 耐用期間：5年 [自己認証 (当社データによる)]

**【保守・点検に係る事項】

- 1) 清掃をする際は、本体から電池を取り外し、消毒液を含ませた脱脂綿またはやわらかい布で本体を拭き取り、その後、ぬるま湯や水を含ませた脱脂綿またはやわらかい布で消毒液を拭き取ること。
- 2) 清掃後は十分に乾燥させること。
- 3) 使用できる消毒液は以下の通りである。
クlorヘキシジングルコン酸塩、塩化ベンザルコニウムなど
- 4) しばらく使用しなかった機器を再使用する場合には使用前に必ず機器が正常にかつ安全に作動することを確認すること。

<使用者による保守点検事項>

1) 始業点検

- ・ 電池を挿入する前に

項目	内容
外観	パネル / 液晶画面など、各部に傷や汚れはないか。 電池蓋がしっかりと閉まっているか。 発光部や受光部が汚れていないか。 機器が水や薬液などによって濡れていないか。

- ・ 電池の挿入および基本動作

項目	内容
電池の挿入	電池の入れ方は間違っていないか。 異臭はないか。 機器に異常な発熱・発煙はないか。 電池マークは点灯していないか。
基本動作	測定は開始されるか。

2) 終業点検

項目	内容
異常の確認	使用中に何らかの異常が生じなかったか。 外観上で汚れ、傷や破損が生じていないか。
整理・保管	電池の残量は十分か。 機器は清掃したか。 機器が水や薬液などで濡れていないか。 機器の保管状態は適切か。 長期間保管する場合は、電池を取り外したか。

<業者による保守点検事項>

項目	内容
測定機能	電池を挿入しエラーコードを確認。 測定時の脈振幅強度の点滅が脈拍と同期していることを確認。

**【製造販売業者および製造業者の氏名又は名称等】

製造販売業者：日本精密測器株式会社

住所：〒377-0293 群馬県渋川市中郷 2508-13

電話：0279-20-2311